



Stampanti laser Dell 5230n/dn e 5350dn

Guida per l'utente

Novembre 2009

www.dell.com | support.dell.com

Marchi

Le informazioni contenute in questo documento sono soggette a modifiche senza preavviso.

È vietata qualsiasi forma di riproduzione del presente materiale senza autorizzazione scritta da parte di Dell Inc. Marchi utilizzati in questo testo: *Dell* e il logo *DELL* sono marchi registrati di Dell Inc.; *Microsoft* e *Windows* sono marchi registrati di Microsoft Corporation. Nel presente documento possono essere menzionati marchi e denominazioni commerciali relativi ad altri produttori e ai rispettivi prodotti. Dell Inc. non rivendica alcun diritto di proprietà su marchi e denominazioni commerciali di altri produttori.

Sommario

Informazioni sulla sicurezza.....	11
Informazioni sulla stampante.....	13
Individuazione delle informazioni sulla stampante.....	13
Configurazioni della stampante.....	15
Scelta della posizione della stampante.....	17
Informazioni sul pannello di controllo della stampante.....	18
Ulteriore configurazione della stampante.....	20
Installazione delle opzioni interne.....	20
Opzioni interne disponibili.....	20
Accesso alla scheda di sistema per l'installazione delle opzioni interne.....	20
Installazione di una scheda di memoria.....	22
Installazione di una scheda di memoria Flash o di una scheda firmware.....	23
Installazione di una porta ISP (Internal Solutions Port).....	26
Installazione del disco fisso della stampante.....	32
Installazione di opzioni hardware.....	36
Ordine di installazione.....	36
Installazione dei cassette della stampante.....	36
Collegamento dei cavi.....	37
Verifica della configurazione della stampante.....	38
Stampa della pagina delle impostazioni dei menu.....	39
Stampa di una pagina delle impostazioni di rete.....	39
Impostazione del software della stampante.....	40
Installazione del software della stampante.....	40
Aggiornamento delle opzioni disponibili nel driver della stampante.....	40
Configurazione della stampa wireless.....	41
Informazioni necessarie per l'impostazione della stampante su una rete wireless.....	41
Installazione della stampante su una rete wireless (Windows).....	42
Installazione della stampante su una rete wireless (Macintosh).....	44
Installazione della stampante su una rete cablata.....	47
Modifica delle impostazioni della porta dopo l'installazione di una nuova ISP (Internal Solutions Port) di rete.....	49
Configurazione della stampa seriale.....	51
Caricamento della carta e dei supporti speciali.....	53
Impostazione del tipo e delle dimensioni della carta.....	53

Impostazione della stampante per il rilevamento delle dimensioni della carta caricata in un vassoio.....	53
Configurazione delle impostazioni di dimensione carta Universale.....	54
Caricamento dei vassoio standard o opzionale da 250 fogli o 550 fogli.....	55
Caricamento del vassoio da 2.000 fogli.....	58
Caricamento dell'alimentatore multiuso.....	62
Caricamento dell'alimentatore buste.....	64
Collegamento e scollegamento dei vassoi.....	66
Collegamento dei vassoi	66
Scollegamento dei vassoi	66
Collegamento dei raccoglitori di uscita.....	66
Assegnazione di un nome per l'impostazione Personalizzata Tipo<x>	67
Modifica di un nome per l'impostazione Personalizzata tipo <x>	68
Istruzioni su carta e supporti speciali.....	69
Istruzioni relative alla carta.....	69
Caratteristiche della carta	69
Carta non adatta	70
Scelta della carta	70
Scelta dei moduli prestampati e della carta intestata	70
Uso di carta riciclata e di altri tipi di carta da ufficio.....	71
Conservazione della carta.....	71
Tipi, formati e pesi supportati.....	72
Dimensioni carta supportate dalla stampante	72
Tipi e pesi di carta supportati dalla stampante.....	74
Panoramica del software.....	75
centro monitor stato.....	75
Profilo driver.....	75
Utilità di avviso per le stampanti Dell.....	75
Dell Toner Management System.....	76
finestra Stato di stampa.....	76
Applicazione nuovo ordine materiali di consumo stampante Dell.....	76
stampa in corso.....	78
Stampa di un documento.....	78
Stampa su supporti speciali.....	79
Suggerimenti sull'uso della carta intestata	79
Suggerimenti sull'uso di lucidi.....	79
Suggerimenti sull'uso delle buste	79
Suggerimenti relativi all'utilizzo delle etichette	80

Suggerimenti sull'uso dei cartoncini	80
Stampa dei processi riservati e in attesa.....	81
Processi in attesa.....	81
Stampa dei processi riservati e in attesa	81
Stampa da un'unità flash USB.....	83
Stampa di pagine di informazione.....	84
Stampa di un elenco di esempi di font	84
Stampa di un elenco di directory	84
Stampa delle pagine di prova della qualità di stampa.....	84
Annullamento di un processo di stampa.....	85
Annullamento di un processo di stampa dal pannello di controllo della stampante	85
Annullamento di un processo di stampa dal computer.....	85

Informazioni sui menu della stampante.....87

Elenco dei menu.....	87
Menu Carta.....	88
Menu Origine predefinita	88
menu Dimensioni carta e Tipo di carta.....	88
Menu Configura MU	91
Miglioramento buste.....	92
Menu Sostituisci dimensioni.....	92
Grana carta, menu	92
Menu Peso carta.....	94
menu Caricamento carta.....	96
menu Tipi personalizzati	97
Menu Impostazione Universale	98
Menu Installaz. raccogliatore	98
Menu Report.....	99
Menu Rete/Porte.....	101
Menu NIC attivo.....	101
Menu Rete standard e Rete <x>	101
Menu Report (dal menu Rete/Porte).....	103
Menu Scheda di rete.....	103
Menu TCP/IP	104
Menu IPv6.....	105
Menu Wireless.....	106
AppleTalk, menu	106
Menu NetWare.....	107
Menu USB	107
Menu Parallela	109
Menu Seriale <x>	112
Menu SMTP	114
Menu Protezione.....	116

varie, menu.....	116
Menu Stampa riservata.....	116
Menu Registro controllo protezione.....	117
Menu Imposta data/ora.....	117
menu Impostazioni.....	118
menu Impostazioni generali.....	118
menu Impostazioni	122
Menu Finitura	123
Menu Qualità.....	125
Menu Utilità	126
Menu XPS.....	127
Menu PDF	128
Menu PostScript.....	128
Menu Emulazione PCL	128
Menu PPDS.....	131
HTML, menu.....	132
menu Immagine.....	133
Menu Guida.....	134

Manutenzione della stampante..... 135

Pulizia della parte esterna della stampante.....	135
Conservazione dei materiali di consumo.....	135
Conservazione dei materiali di consumo.....	135
Verifica dello stato dei materiali di consumo.....	136
Verifica dello stato dei materiali di consumo dal pannello di controllo della stampante.....	136
Verifica dello stato dei materiali di consumo da un computer di rete	136
Richiesta di materiali di consumo.....	136
Stampante collegata in rete.....	136
Stampante locale collegata al computer	136
Sostituzione dei materiali di consumo.....	137
Sostituzione della cartuccia di toner	137
Sostituzione del kit fotoconduttore.....	139
Riciclaggio dei prodotti Dell.....	142
Spostamento della stampante.....	142
Prima di spostare la stampante	142
Spostamento della stampante.....	142
Trasporto della stampante	143

Supporto amministrativo..... 144

Uso del server Web incorporato.....	144
Verifica dello stato della periferica.....	144
Impostazione degli avvisi e-mail.....	144

Visualizzazione di report.....	145
Regolazione dell'opzione Risparmio energia.....	145
Ripristino delle impostazioni predefinite di fabbrica.....	146

Rimozione degli inceppamenti.....147

Come evitare gli inceppamenti.....	147
Aree di inceppamento e codici correlati.....	148
200 Inceppamento carta.....	148
201 Inceppamento carta.....	149
202 e 203 Inceppamenti carta.....	150
230 Inceppamento carta.....	151
231-239 Inceppamenti carta (unità fronte/retro esterna opzionale).....	153
241-245 Inceppamenti carta.....	155
250 Inceppamento carta.....	155
260 Inceppamento carta.....	156
271-279 Inceppamenti carta.....	157
280 Inceppamenti carta.....	157
281 Inceppamento carta.....	158
282 Inceppamento carta.....	158
283 Incepp. cucitrice.....	159

Risoluzione dei problemi.....161

Risoluzione dei problemi comuni.....	161
Risoluzione dei problemi della stampante di base.....	161
Il server Web incorporato non si apre	161
Informazioni sui messaggi della stampante.....	162
Cambia <origine carta> con <nome tipo personalizzato>	162
Cambia <origine carta> in <stringa personalizzata>	162
Cambia <origine carta> in <formato>	162
Cambia <origine carta> in <tipo> <formato>	163
Verifica collegamento unità fronte/retro	163
Verifica connessione vassoio <x>	164
Chiudere sportello <x>	164
Chiudi sportello o inserisci cartuccia	164
Chiudere sportello laterale fascicolatore	164
Chiudi coperchio superiore del fascicolatore	164
Disco danneggiato	164
Inserire vassoio <x>	164
Installa raccoglitore di uscita <x> o annulla processo di stampa	165
Installa l'unità fronte/retro o annulla il processo di stampa.....	165

Installa alimentatore buste o annulla il processo di stampa.....	165
Installa vassoio <x> o annulla processo di stampa	165
Installa cartuccia MICR.....	166
Carica <origine carta> con <nome tipo personalizzato>	166
Caricare <origine di alimentazione> con <stringa personalizzata>	166
Carica <origine di alimentazione> con <dimensioni>	166
Carica <origine carta> con <tipo> <dimensioni>.....	166
Carica alimentatore manuale con <nome tipo personalizzato>.....	166
Carica alimentatore manuale con <stringa personalizzata>	167
Carica alimentatore manuale con <dimensioni>	167
Carica alimentatore manuale con <tipo> <dimensioni>.....	167
Caricare graffette	168
Ricollega raccogliatore <x>.....	168
Ricollega raccogliatore <x> - <y>	168
Ricollega alimentatore buste.....	169
Rimuovi carta da raccogliatore uscita standard.....	169
Rimuovere carta da raccogliatore <x>	169
Rimuovere carta da tutti i vassoi.....	169
Rimuovere carta da <nome gruppo di raccoglitori collegati>	170
Disco non supportato	170
30.yy Ricarica non valida, sostituire cartuccia	170
31.yy Sostituire cartuccia mancante o difettosa.....	170
32.yy Numero di parte cartuccia non supportato dalla periferica	170
34 Carta corta	170
35 Memoria insufficiente per funzione Salva risorsa	171
37 Memoria insufficiente per fascicolare processo	171
37 Memoria insufficiente per operazione di deframmentazione memoria Flash.....	171
37 Memoria insufficiente, eliminati alcuni processi in attesa	171
38 Memoria piena.....	171
39 Pagina complessa, alcuni dati potrebbero non essere stampati.....	172
50 Errore font PPDS.....	172
52 Spazio non sufficiente nella memoria Flash per le risorse.....	172
53 Rilevata Flash non formattata	172
54 Errore software di rete standard.....	172
55 Slot <x>: opzione non supportata.....	173
56 Porta USB standard disabilitata	173
56 Porta parallela standard disabilitata	173
58 Troppi dischi installati	173
58 Troppe opzioni Flash installate.....	173
58 Troppi vassoi collegati	174
59 Fronte/retro incompatibile	174
59 Alimentatore buste incompatibile	174
59 Raccogliatore di uscita <x> incompatibile	174
59 Vassoio <x> incompatibile.....	174
61 Disco fisso difettoso.....	175


80 Manutenzione ordinaria necessaria.....	175
84 Kit fotoconduttore in esaurimento	175
84 Sostituire kit fotoconduttore	175
88 Cartuccia in esaurimento	175
88.yy Sostituire cartuccia	175
1565 Errore emulazione, caricare opzione emulazione	175
Risoluzione dei problemi di stampa.....	176
Non è possibile stampare i PDF multilingua.....	176
Il display del pannello di controllo della stampante è vuoto o contiene solo simboli di diamanti	176
I processi non vengono stampati.....	176
I processi riservati e altri processi in attesa non vengono stampati.....	177
La stampa richiede più tempo del previsto.....	177
La carta o il vassoio utilizzato per la stampa del processo non è corretto.....	178
Stampa di caratteri errati	178
Collegamento dei vassoi non funzionante.....	178
I processi di grandi dimensioni non vengono fascicolati.....	179
Vengono visualizzate interruzioni di pagina errate	179
Risoluzione dei problemi relativi alle opzioni.....	179
L'opzione non funziona correttamente o smette di funzionare dopo l'installazione.....	179
Vassoi carta	180
Risoluzione dei problemi del cassetto da 2.000 fogli	180
Alimentatore buste	181
Scheda di memoria	181
Scheda di memoria Flash.....	181
Disco fisso con adattatore	181
Porta ISP (Internal Solutions Port).....	182
Risoluzione dei problemi di alimentazione della carta.....	182
Si verificano numerosi inceppamenti carta.....	182
Il messaggio Inceppamento carta resta visualizzato anche dopo l'eliminazione dell'inceppamento	183
La pagina inceppata non viene ristampata dopo la rimozione dell'inceppamento	183
Risoluzione dei problemi di qualità della stampa.....	183
Individuazione dei problemi relativi alla qualità di stampa	183
Le pagine sono bianche	184
Le immagini sono tagliate	184
Immagini sfocate	185
Sfondo grigio.....	185
Margini errati.....	185
Arriciamento della carta.....	186
Irregolarità nella stampa	186
Difetti ricorrenti	187
La stampa è obliqua.....	187
I lucidi o la carta contengono striature bianche o nere piene.....	188
La stampa è troppo scura	188
La stampa è troppo chiara.....	189

Pagine stampate con un solo colore	190
Striature verticali.....	191
Striature orizzontali.....	191
Sulla pagina sono presenti ombreggiature dovute al toner.....	192
Aderenza difettosa del toner	192
Puntini di toner.....	193
La qualità di stampa sul lucido è scarsa.....	193
La densità di stampa non è uniforme.....	194
Come contattare il servizio di assistenza tecnica.....	194
Appendice.....	195
Indice.....	197

Informazioni sulla sicurezza


Collegare il cavo di alimentazione a una presa elettrica dotata di messa a terra posta nelle vicinanze del prodotto e facilmente raggiungibile.


Non posizionare o utilizzare questo prodotto in prossimità di acqua o superfici bagnate.


 **ATTENZIONE — PERICOLO DI LESIONI:** questo prodotto utilizza un laser. L'uso di regolazioni, procedure o controlli diversi da quelli specificati può causare l'esposizione a radiazioni pericolose.


Questo prodotto utilizza un processo che sottopone a riscaldamento i supporti di stampa; il calore generato può causare l'emissione di sostanze nocive da parte dei supporti. Leggere attentamente la sezione delle istruzioni operative riguardante la scelta dei supporti di stampa in modo da evitare il rischio di emissioni nocive.

Sostituire la batteria al litio con molta cautela.

 **ATTENZIONE — PERICOLO DI LESIONI:** in caso di sostituzione errata della batteria al litio, potrebbe verificarsi un'esplosione. Sostituire la batteria al litio solo con un tipo equivalente. Non ricaricare, smontare o bruciare batterie al litio. Difarsi delle batterie usate seguendo le istruzioni del produttore e le norme locali.

 **ATTENZIONE — SUPERFICIE MOLTO CALDA:** l'area interna della stampante può surriscaldarsi. Per evitare infortuni, lasciare raffreddare la superficie prima di toccarla.

 **ATTENZIONE — PERICOLO DI LESIONI:** la stampante pesa oltre 18 kg (40 libbre) e deve essere sollevata da due o più persone allenate.


 **ATTENZIONE — PERICOLO DI LESIONI:** prima di spostare la stampante, per evitare di ferirsi o danneggiare la stampante stessa, attenersi alle seguenti istruzioni:


- Spegnerla stampante con l'interruttore e scollegare il cavo di alimentazione dalla presa a muro.
- Scollegare tutti i cavi della stampante prima di spostarla.
- Sollevare la stampante dal cassetto opzionale e metterla da parte anziché tentare di sollevare il cassetto e la stampante contemporaneamente.

Nota: utilizzare i punti di presa ai lati della stampante per sollevarla e separarla dal cassetto opzionale.


Utilizzare solo il cavo di alimentazione fornito con il prodotto o componenti sostitutivi autorizzati dal produttore.

Quando si collega il prodotto alla rete telefonica pubblica commutata, utilizzare solo il cavo per telecomunicazioni (RJ-11) fornito con il prodotto oppure un cavo 26 AWG o un cavo sostitutivo più grande.


 **ATTENZIONE — PERICOLO DI SCOSSA:** se si accede alla scheda di sistema o si installano dispositivi di memoria o hardware opzionali dopo aver configurato la stampante, prima di continuare, spegnere la stampante e scollegare il cavo di alimentazione dalla presa a muro. Spegnerla gli eventuali dispositivi collegati alla stampante e scollegare tutti i cavi della stampante.

 **ATTENZIONE — PERICOLO DI SCOSSA:** accertarsi che tutte le connessioni esterne (quali connessioni Ethernet e a sistemi telefonici) siano installate in modo corretto nelle relative porte contrassegnate.

Questo prodotto è stato progettato, testato e approvato per essere utilizzato con componenti di uno specifico produttore, conformemente ai rigidi standard globali per la sicurezza. Le caratteristiche legate alla sicurezza di alcune parti potrebbero non essere ovvie. Il produttore non è da ritenere responsabile in caso di uso di altre parti di ricambio.


 **ATTENZIONE — PERICOLO DI LESIONI:** non attorcigliare, legare, schiacciare o posizionare oggetti pesanti sul cavo di alimentazione. Evitare abrasioni o tensioni. Non stringere il cavo di alimentazione tra oggetti quali mobili o pareti. Se il cavo di alimentazione non viene utilizzato correttamente, potrebbero verificarsi incendi o corto circuiti. Ispezionare regolarmente il cavo di alimentazione per verificare eventuali segni di usi non corretti. Rimuovere il cavo di alimentazione dalla presa elettrica prima di ispezionarlo.

Per riparazioni di tipo diverso dagli interventi descritti nella documentazione per l'utente, rivolgersi a un tecnico specializzato.

 **ATTENZIONE — PERICOLO DI SCOSSA:** per evitare il rischio di scosse elettriche quando si pulisce la parte esterna della stampante, prima di continuare scollegare il cavo di alimentazione dalla presa a muro e scollegare tutti i cavi dalla stampante.

Informazioni sulla stampante

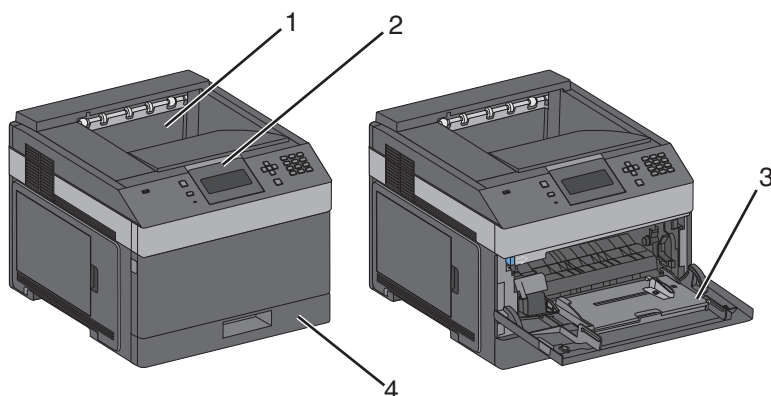
Individuazione delle informazioni sulla stampante

Argomento di ricerca	Disponibile in
Istruzioni di installazione iniziale: <ul style="list-style-type: none">• Collegamento della stampante• Installazione del software della stampante	Documentazione di installazione: è la documentazione relativa all'installazione fornita con la stampante.
Configurazione aggiuntiva e istruzioni per l'uso della stampante: <ul style="list-style-type: none">• Selezione e conservazione della carta e dei supporti speciali• Caricamento della carta• Esecuzione delle attività di stampa a seconda del modello della stampante• Configurazione delle impostazioni della stampante• Visualizzazione e stampa di documenti e foto• Impostazione e uso del software della stampante• Installazione e configurazione della stampante in una rete, a seconda del modello della stampante• Gestione e manutenzione della stampante• Risoluzione dei problemi• Guida di riferimento da conservare vicino alla stampante	<p><i>Guida per l'utente:</i> la <i>Guida per l'utente</i> è disponibile sul CD <i>Software e documentazione</i>.</p> <p><i>Guida rapida:</i> la <i>Guida rapida</i> è disponibile sul CD <i>Software e documentazione</i> nella sezione dedicata alla visualizzazione di altra documentazione.</p> <p>Per aggiornamenti, visitare il sito Web all'indirizzo support.dell.com.</p>
Guida per l'uso del software della stampante	<p>Guida Windows o Aiuto Mac: aprire un'applicazione o un programma software della stampante, quindi fare clic su Guida (o Aiuto).</p> <p>Fare clic su  per visualizzare le informazioni sensibili al contesto.</p> <p>Note:</p> <ul style="list-style-type: none">• La Guida viene installata automaticamente con il software della stampante.• Il software della stampante si trova nella cartella dei programmi della stampante o sul desktop, a seconda del sistema operativo.

Argomento di ricerca	Disponibile in
<p>Gli aggiornamenti, il supporto tecnico e le informazioni aggiuntive più recenti:</p> <ul style="list-style-type: none"> • Documentazione • Download dei driver • Aggiornamenti dei prodotti • Informazioni su riparazioni e richieste di assistenza • Stato dell'ordine • Supporto chat in diretta • Supporto e-mail • Supporto telefonico 	<p>Sito Web di assistenza tecnica: support.dell.com</p> <p>Per i numeri di telefono del supporto e l'orario del servizio relativo alla regione o al paese, visitare il sito Web del supporto.</p> <p>Tenere a portata di mano le seguenti informazioni quando si contatta il supporto in modo da rendere il servizio più rapido:</p> <ul style="list-style-type: none"> • Etichetta servizio • Codice servizio di assistenza espresso <p>Nota: l'etichetta del servizio e il codice del servizio espresso si trovano su etichette situate sulla stampante.</p>
<ul style="list-style-type: none"> • Software e driver: i driver certificati relativi alla stampante e i programmi di installazione per il software della stampante Dell • File Leggimi: ultime modifiche tecniche, materiale di riferimento tecnico avanzato per tecnici o utenti esperti 	<p>CD <i>Software e documentazione</i></p>
<ul style="list-style-type: none"> • Materiali di consumo e accessori per la stampante • Cartucce di ricambio 	<p>Sito Web dei materiali di consumo della stampante Dell: dell.com/supplies</p> <p>È possibile acquistare i materiali di consumo della stampante online, per telefono o in specifici negozi al dettaglio.</p>
<ul style="list-style-type: none"> • Informazioni sulla sicurezza di preparazione all'utilizzo della stampante • Informazioni legali • Garanzia 	<p><i>Guida informativa sul prodotto</i></p> <div data-bbox="1036 1041 1230 1287" data-label="Image"> </div> <p>Nota: la <i>Guida informativa sul prodotto</i> potrebbe non essere disponibile nel proprio paese o regione.</p>

Configurazioni della stampante

Modello base

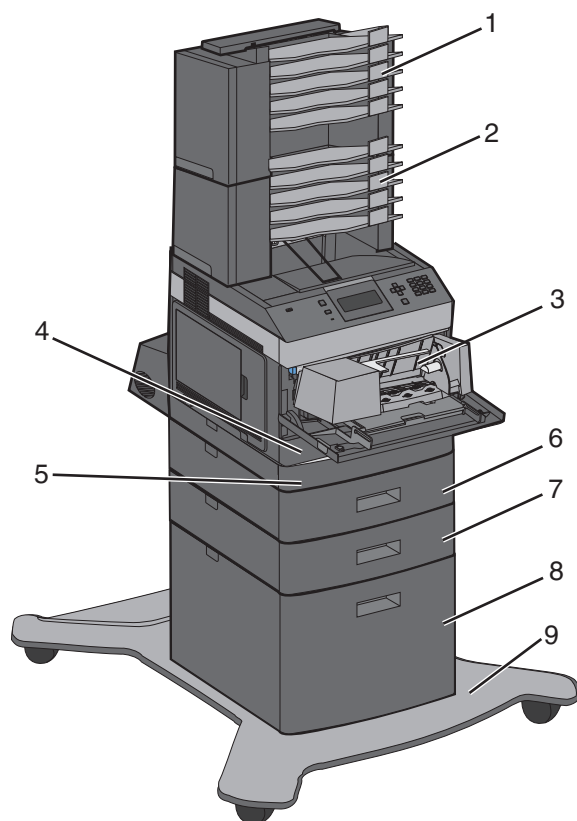


	Funzione	Capacità della carta ¹
1	Raccoglitore di uscita standard	350 fogli
2	Pannello di controllo della stampante	Non applicabile
3	Alimentatore multiuso	100 fogli
4	Vassoio standard (vassoio 1)	250 o 550 fogli

¹ Con carta da 75 g/m² (20 libbre).

Modello con configurazione completa

ATTENZIONE - PERICOLO DI PUNGERSI: Le configurazioni con montaggio su pavimento richiedono un mobile aggiuntivo per la stabilità. Se si usa un vassoio di alimentazione ad alta capacità, un'unità fronte/retro e una o più opzioni di alimentazione, è necessario utilizzare un supporto stampante oppure una base stampante.



	Funzione/Opzione	Capacità della carta ¹
1	Mailbox da 5 contenitori ²	500 fogli
2	Mailbox da 5-contenitori	500 fogli
3	Alimentatore buste	85 buste
4	Vassoio standard (vassoio 1)	250 o 550 fogli
5	Unità fronte/retro ³	Non applicabile
6	Vassoio opzionale (vassoio 2)	550 fogli
7	Vassoio opzionale (vassoio 3)	550 fogli
8	Vassoio opzionale da 2.000 fogli (vassoio 4)	2.000 fogli
9	Base a rotelle	Non applicabile

¹ Con carta da 75 g/m² (20 libbre).

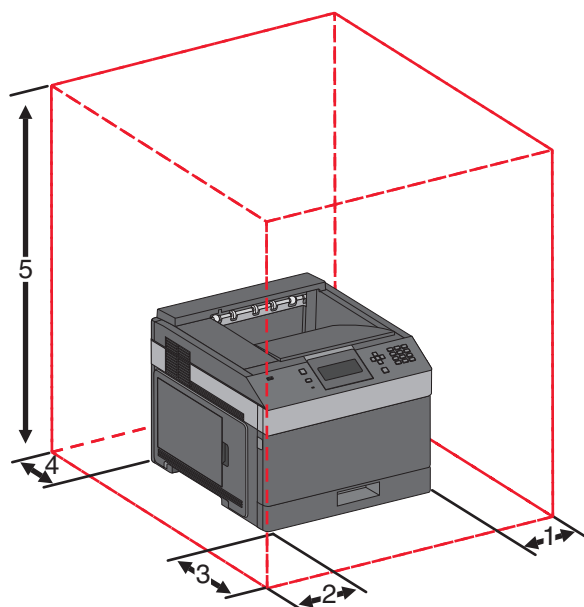
² La stampante supporta fino a tre unità di espansione uscita o un'unità di espansione uscita combinata con una mailbox a 5 contenitori, un'unità di espansione uscita ad alta capacità (non descritta) o una cucitrice (non descritta).

³ Unità fronte/retro opzionale disponibile per il modello base con vassoio standard da 250 fogli. I modelli con un vassoio standard da 550 fogli potrebbero disporre di un'unità fronte/retro interna.

Scelta della posizione della stampante

Quando si sceglie una posizione per la stampante, lasciare spazio sufficiente per aprire vassoi, coperchi e sportelli. Se si prevede di installare opzioni, lasciare spazio sufficiente anche per questi componenti. Importante:

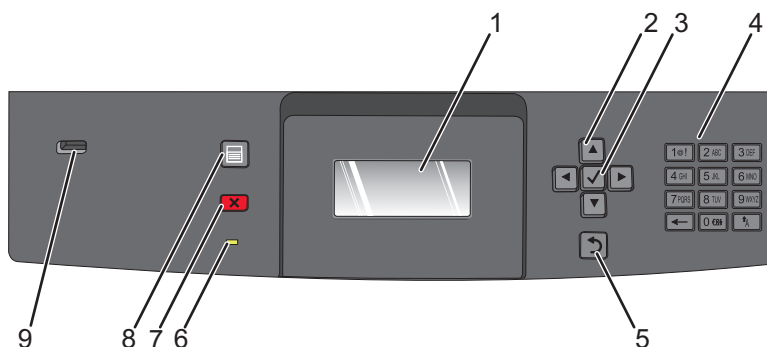
- Accertarsi che il flusso d'aria nella stanza sia conforme all'ultima revisione dello standard ASHRAE 62.
- Scegliere una superficie piana, solida e stabile.
- Posizionare la stampante:
 - Lontano dal flusso diretto di eventuali condizionatori d'aria, riscaldatori o ventilatori
 - Al riparo dalla luce solare diretta, da livelli estremi di umidità o da escursioni termiche
 - Al riparo da polvere e sporcizia
- Consentire la seguente quantità di spazio consigliata intorno alla stampante per una corretta ventilazione:

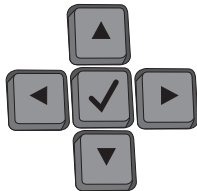






1	Lato destro	31 cm (12 poll.)
2	Lato sinistro	31 cm (12 poll.)
3	Anteriore	51 cm (20 poll.)
4	Posteriore	31 cm (12 poll.)
5	Superiore ¹	137 cm (54 poll.)

¹ Consente l'aggiunta di tutte le opzioni di uscita.

Informazioni sul pannello di controllo della stampante



Voce	Descrizione
1	Display Consente di visualizzare i messaggi e le immagini indicanti lo stato della stampante.
2	Pulsanti direzionali  Premere il pulsante freccia su o freccia giù per scorrere i menu o le voci di menu oppure per aumentare o diminuire un valore quando si immettono i numeri. Premere il pulsante freccia sinistra o freccia destra per scorrere le impostazioni dei menu (anche denominati valori oppure opzioni) o il testo che consente di passare a un'altra schermata.
3	Selezionare  <ul style="list-style-type: none"> Consente di aprire una voce di menu e di visualizzare le impostazioni o i valori predefiniti. L'impostazione corrente è indicata da un asterisco (*). Consente di salvare la voce di menu visualizzata come nuova impostazione predefinita dell'utente. Note: <ul style="list-style-type: none"> Quando si salva una nuova impostazione come impostazione predefinita dell'utente, questa rimane attiva finché non viene salvata una nuova impostazione o finché non vengono ripristinate le impostazioni predefinite di fabbrica. Le impostazioni scelte mediante un programma software possono anche modificare o sostituire quelle predefinite dell'utente selezionate dal pannello di controllo della stampante.
4	Tastierino Per immettere numeri o simboli sul display.
5	Indietro  Consente di tornare alla schermata precedente del display.

Voce		Descrizione
6	Spia luminosa	Indica lo stato della stampante: <ul style="list-style-type: none"> • Spenta: la stampante è spenta. • Verde lampeggiante: la stampante è in fase di riscaldamento, elaborazione dei dati o stampa. • Verde fisso: la stampante è accesa ma inattiva. • Rosso fisso: è necessario l'intervento dell'operatore.
7	Stop 	Interrompe tutte le attività della stampante. Quando sul display appare il messaggio Interrotto , viene visualizzato un elenco di opzioni disponibili.
8	Menu 	Apri l'indice dei menu. Nota: i menu sono disponibili solo se la stampante si trova nello stato Pronta .
9	Porta USB	Inserire un'unità Flash nella parte anteriore della stampante per stampare i file salvati. Nota: solo la porta USB anteriore supporta le unità Flash.

Ulteriore configurazione della stampante

Installazione delle opzioni interne

⚠ ATTENZIONE — PERICOLO DI SCOSSA: se dopo aver installato la stampante si accede alla scheda di sistema o si installano dispositivi hardware o di memoria opzionali, spegnere la stampante e scollegare il cavo di alimentazione dalla presa a muro prima di proseguire. Spegnere gli eventuali dispositivi collegati alla stampante e scollegare i cavi.

Opzioni interne disponibili

- Schede di memoria
- Schede firmware
- Disco fisso della stampante
- ISP (Internal Solutions Port)

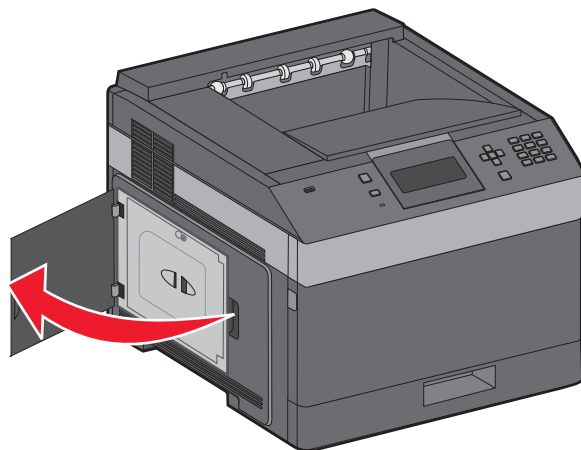
È possibile che alcune di queste opzioni non siano disponibili. Per ulteriori informazioni, contattare il rivenditore presso il quale è stata acquistata la stampante.

Accesso alla scheda di sistema per l'installazione delle opzioni interne

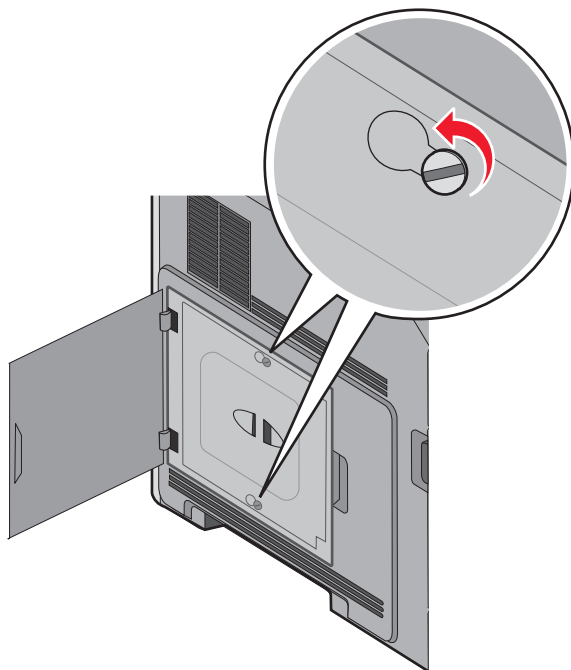
Nota: Per questa operazione occorre disporre di un cacciavite a punta piatta.

⚠ ATTENZIONE — PERICOLO DI SCOSSA: se dopo aver installato la stampante si accede alla scheda di sistema o si installano dispositivi hardware o di memoria opzionali, spegnere la stampante e scollegare il cavo di alimentazione dalla presa a muro prima di proseguire. Spegnere gli eventuali dispositivi collegati alla stampante e scollegare i cavi.

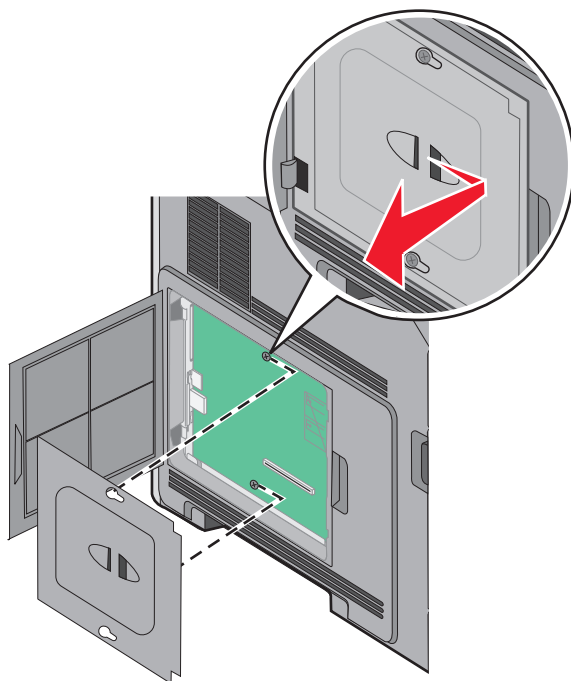
- 1 Aprire lo sportello della scheda di sistema.



2 Allentare le viti presenti sul coperchio della scheda di sistema.

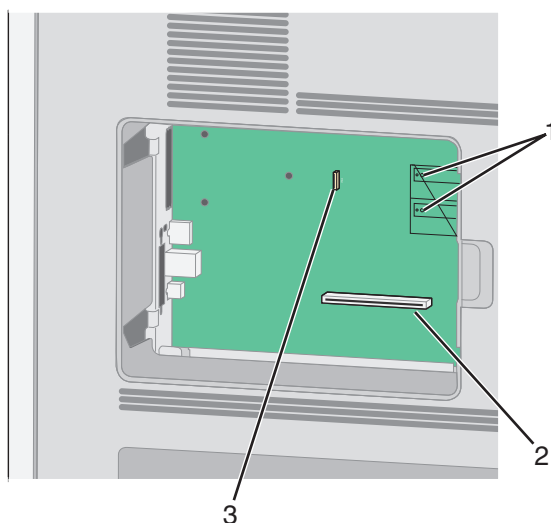


3 Rimuovere il coperchio della scheda di sistema.



4 Per individuare il connettore appropriato, fare riferimento alla figura riportata di seguito.

Avvertenza — Danno potenziale: i componenti elettrici della scheda di sistema possono essere facilmente danneggiati dall'elettricità statica. Prima di toccare un componente o connettore elettronico della scheda di sistema, toccare un oggetto metallico.



1	Connettori delle schede firmware e di memoria Flash
2	Connettore della scheda di memoria
3	Connettore del disco fisso della stampante

Installazione di una scheda di memoria

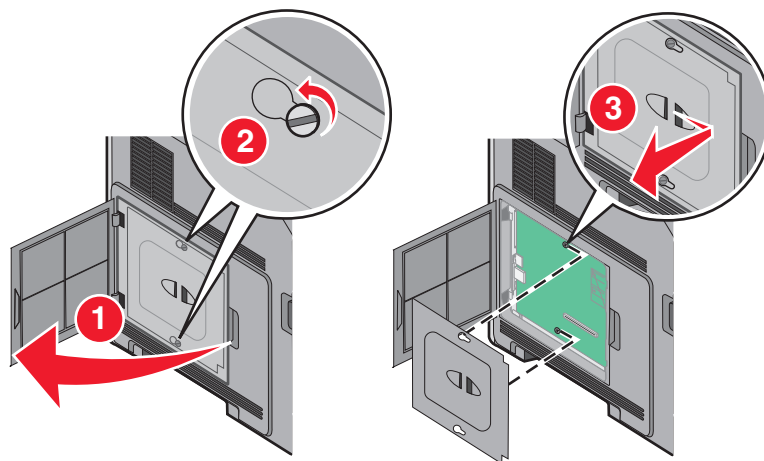
Nota: questa attività richiede l'utilizzo di un cacciavite a testa piatta.

⚠ ATTENZIONE — PERICOLO DI SCOSSA: se si accede alla scheda di sistema o si installano dispositivi di memoria o hardware opzionali dopo aver configurato la stampante, prima di continuare, spegnere la stampante e scollegare il cavo di alimentazione dalla presa a muro. Spegnere gli eventuali dispositivi collegati alla stampante e scollegare tutti i cavi della stampante.

Avvertenza — Danno potenziale: i componenti elettrici della scheda di sistema possono essere facilmente danneggiati dall'elettricità statica. Prima di toccare un componente o connettore elettronico della scheda di sistema, toccare un oggetto metallico.

È possibile acquistare separatamente una scheda di memoria opzionale e collegarla alla scheda di sistema. Per installare la scheda di memoria:

- 1** Accedere alla scheda di sistema.

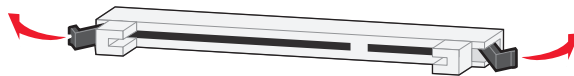


Ulteriore configurazione della stampante

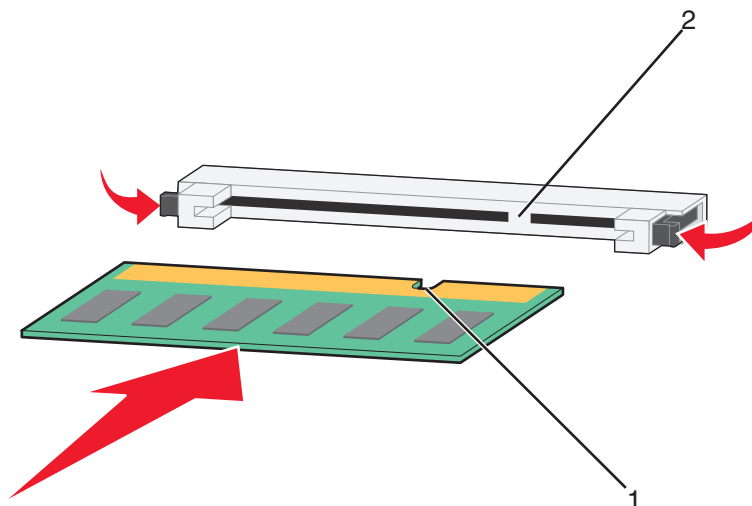
2 Estrarre la scheda di memoria dalla confezione.

Nota: evitare di toccare i punti di connessione lungo il bordo della scheda.

3 Aprire i fermi del connettore della scheda di memoria.



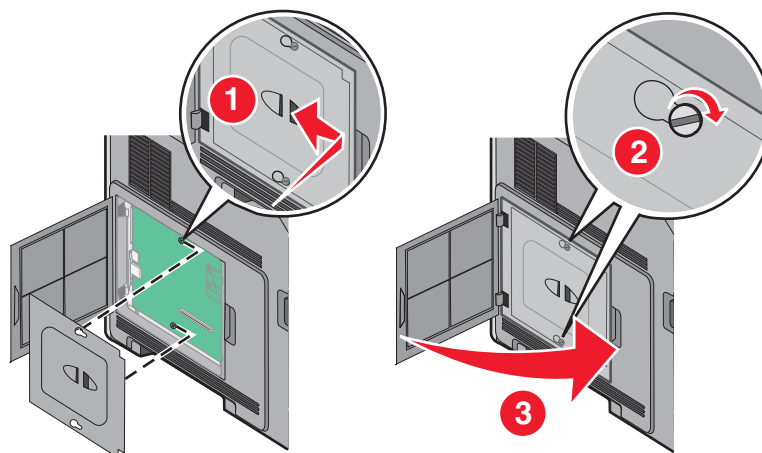
4 Allineare le tacche presenti sulla scheda alle scanalature del connettore.



1	Tacche
2	Scanalature

5 Inserire la scheda di memoria nel connettore fino a farla *scattare* in posizione.

6 Reinstallare il coperchio della scheda di sistema e chiudere lo sportello della scheda di sistema.



Installazione di una scheda di memoria Flash o di una scheda firmware

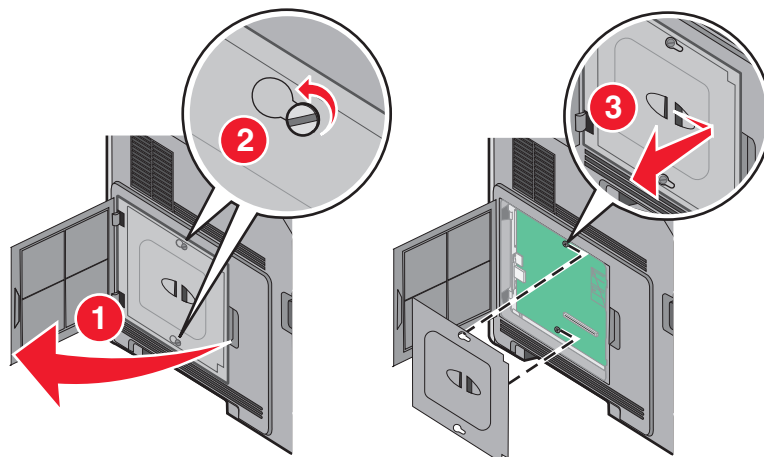
Nota: questa attività richiede l'utilizzo di un cacciavite a testa piatta.

La scheda di sistema dispone di due alloggiamenti per una scheda di memoria Flash o firmware opzionale. È possibile installare solo una delle due schede ma i connettori sono interscambiabili.

⚠ ATTENZIONE — PERICOLO DI SCOSSA: se si accede alla scheda di sistema o si installano dispositivi di memoria o hardware opzionali dopo aver configurato la stampante, prima di continuare, spegnere la stampante e scollegare il cavo di alimentazione dalla presa a muro. Spegnere gli eventuali dispositivi collegati alla stampante e scollegare tutti i cavi della stampante.

Avvertenza — Danno potenziale: i componenti elettrici della scheda di sistema possono essere facilmente danneggiati dall'elettricità statica. Prima di toccare un componente o connettore elettronico della scheda di sistema, toccare un oggetto metallico.

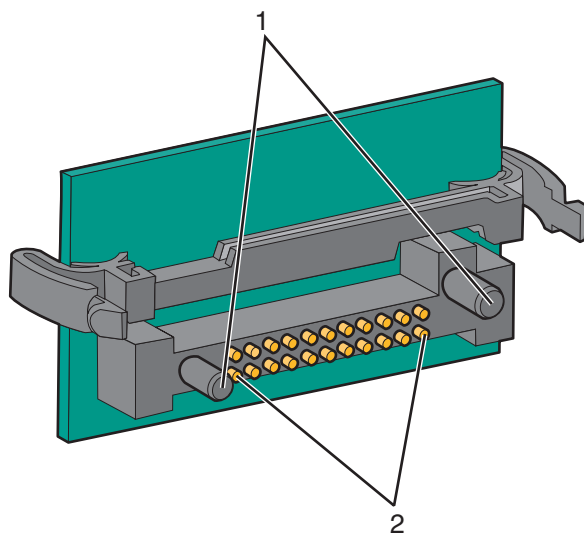
1 Accedere alla scheda di sistema.



2 Estrarre la scheda dalla confezione e

Nota: evitare di toccare i componenti elettrici sulla scheda.

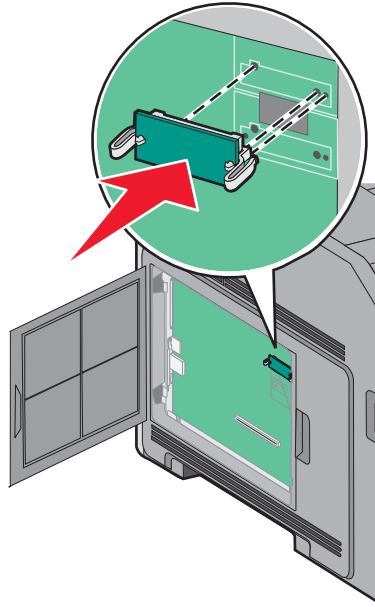
3 Tenendo la scheda dai lati, allineare i perni di plastica sulla scheda ai fori sulla scheda di sistema.



1	Perni di plastica
2	Perni metallici

Ulteriore configurazione della stampante

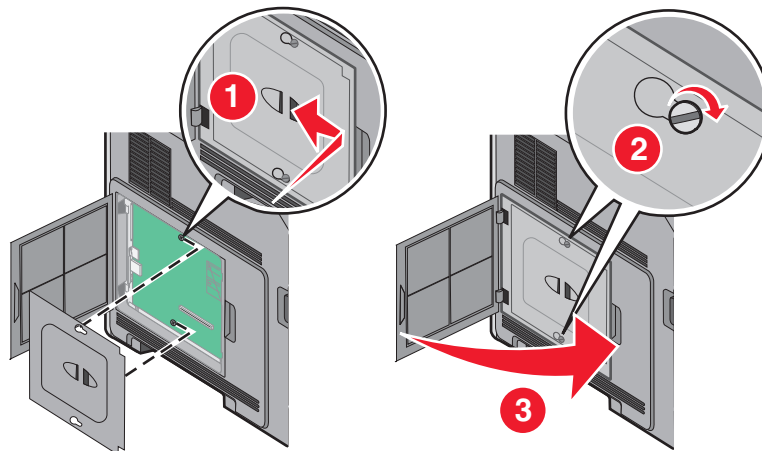
4 Inserire la scheda fino a bloccarla in posizione.



Note:

- Il connettore sulla scheda deve aderire per tutta la sua lunghezza alla scheda di sistema.
- Fare attenzione a non danneggiare i connettori.

5 Reinstallare il coperchio della scheda di sistema e chiudere lo sportello della scheda di sistema.



Installazione di una porta ISP (Internal Solutions Port)

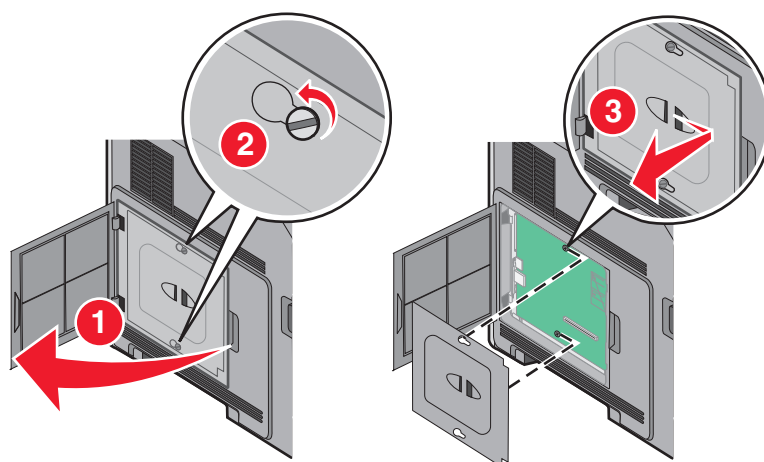
La scheda di sistema supporta una porta ISP (Internal Solutions Port) opzionale. Installare una porta ISP per opzioni di connettività aggiuntive.

Nota: questa attività richiede l'utilizzo di un cacciavite a testa piatta.

⚠ ATTENZIONE — PERICOLO DI SCOSSA: se si accede alla scheda di sistema o si installano dispositivi di memoria o hardware opzionali dopo aver configurato la stampante, prima di continuare, spegnere la stampante e scollegare il cavo di alimentazione dalla presa a muro. Spegnere gli eventuali dispositivi collegati alla stampante e scollegare tutti i cavi della stampante.

Avvertenza — Danno potenziale: i componenti elettrici della scheda di sistema possono essere facilmente danneggiati dall'elettricità statica. Prima di toccare un componente o connettore elettronico della scheda di sistema, toccare un oggetto metallico.

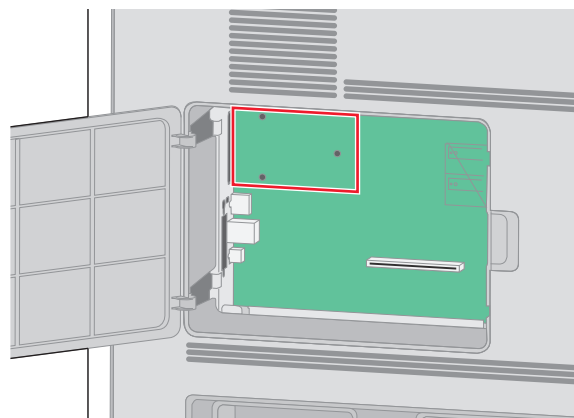
1 Accedere alla scheda di sistema.



2 Estrarre la porta ISP e il giunto a T di plastica dalla confezione.

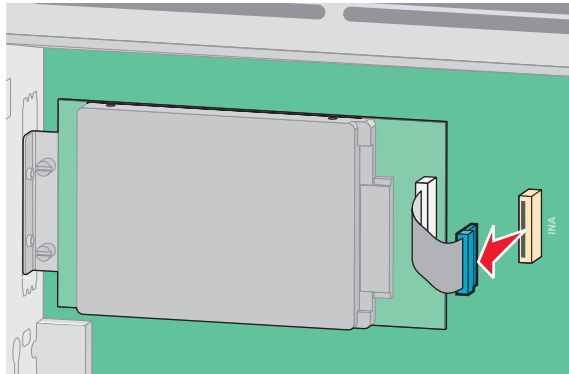
Nota: evitare di toccare i componenti sulla scheda.

3 Individuare il connettore appropriato sulla scheda di sistema.

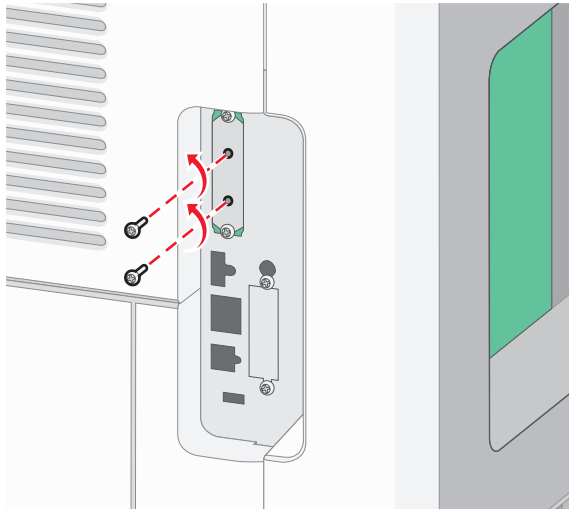


Nota: se è attualmente installato un disco fisso della stampante opzionale, è prima necessario rimuovere il disco fisso della stampante. Per rimuovere il disco fisso:

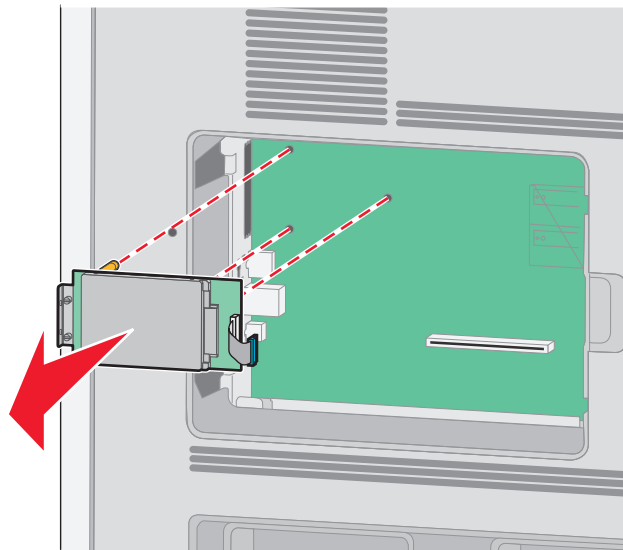
- a** Scollegare il cavo di interfaccia del disco fisso della stampante dalla scheda di sistema, lasciando il cavo collegato al disco fisso della stampante. Per scollegare il cavo, stringere la paletta nella spina del cavo di interfaccia per sbloccare il gancio prima di estrarre il cavo.



- b** Rimuovere le viti che tengono il disco fisso della stampante in posizione.

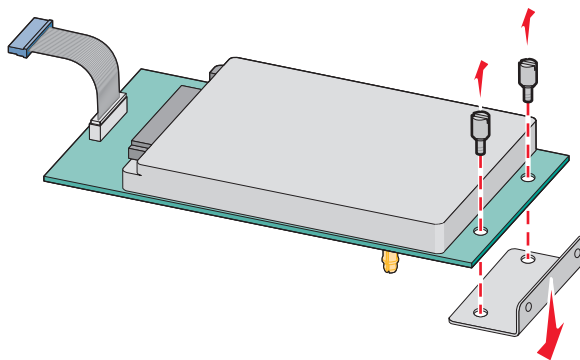


- c** Rimuovere il disco fisso della stampante estraendolo verso l'alto per liberare i distanziali.

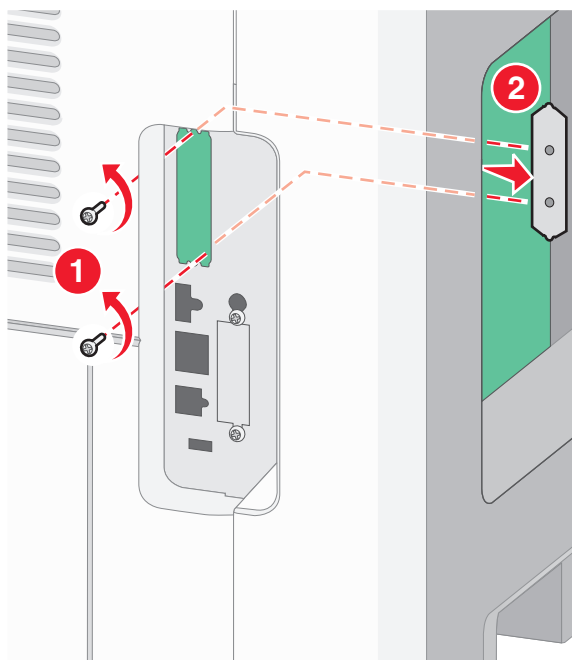


Ulteriore configurazione della stampante

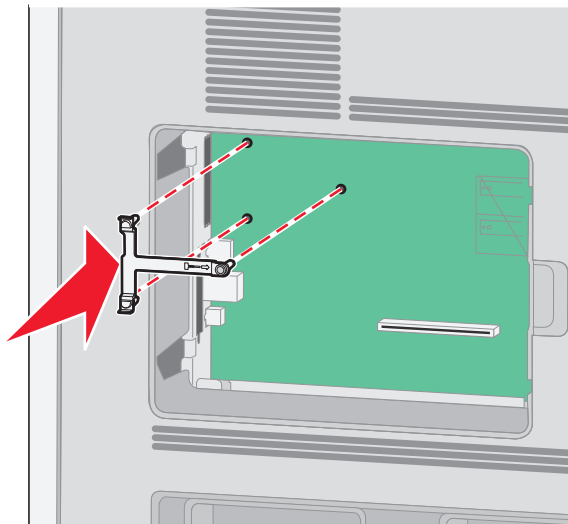
- d** Rimuovere le viti a testa piatta che fissano la staffa di montaggio al disco fisso della stampante, quindi rimuovere la staffa. Mettere da parte il disco fisso della stampante.



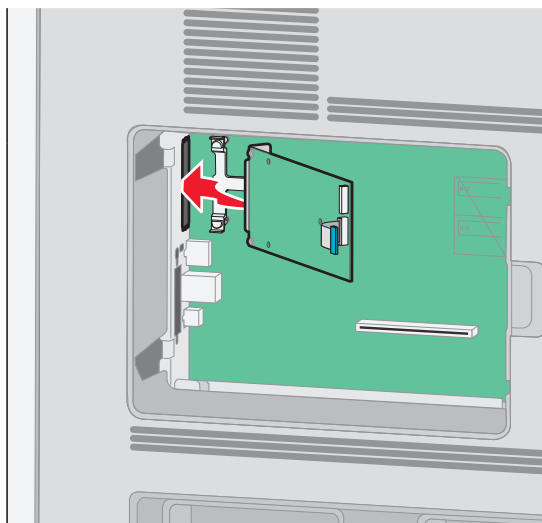
- 4** Rimuovere il coperchio di metallo dall'apertura della porta ISP.



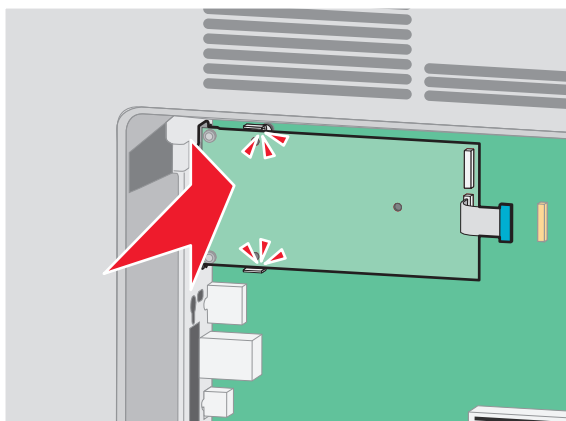
- 5** Allineare i perni del giunto a T di plastica ai fori della scheda di sistema, quindi premere verso il basso finché il giunto a T non scatta in posizione. Accertarsi che ciascun perno del giunto a T sia agganciato completamente, quindi che il giunto a T sia fissato sulla scheda di sistema.



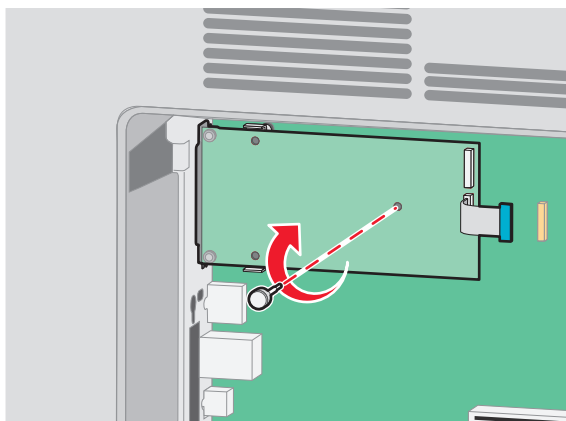
- 6** Installare la porta ISP sul giunto a T di plastica. Angolare la porta ISP sul giunto a T di plastica, quindi avvicinare il giunto a T di plastica in modo che qualsiasi connettore sospeso passi attraverso l'apertura della porta ISP nell'alloggiamento della scheda di sistema.



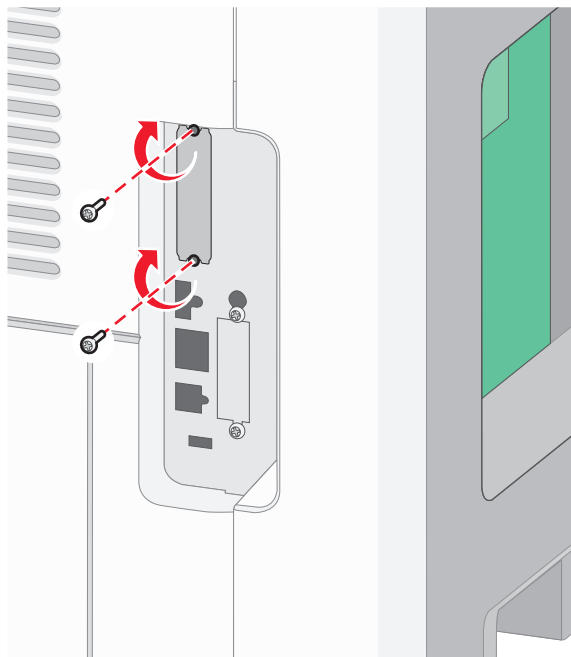
- 7** Abbassare la porta ISP verso il giunto a T di plastica finché la porta ISP non sia posizionata tra le guide del giunto a T di plastica.



- 8** Inserire la vite a testa piatta lunga e ruotarla in senso orario in modo da tenere la porta ISP in posizione, ma non serrare la vite in questo momento.



9 Serrare le due viti fornite per fissare la staffa di montaggio della porta ISP all'alloggiamento della scheda di sistema.

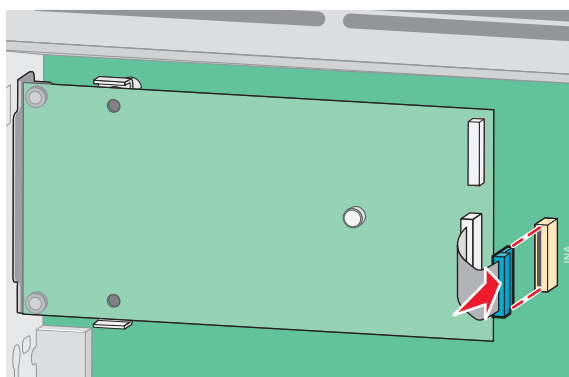


10 Serrare la vite a testa piatta lunga.

Nota: non stringere la vite a testa piatta eccessivamente.

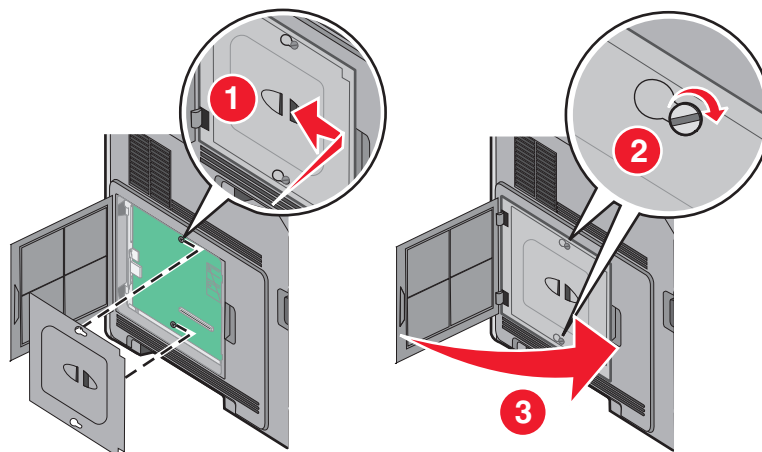
11 Inserire la spina del cavo di interfaccia della porta ISP nella presa della scheda di sistema.

Nota: le spine e le prese sono colorate.



12 Se in precedenza è stato installato un disco fisso della stampante, collegarlo alla porta ISP. Per ulteriori informazioni, vedere "Installazione del disco fisso della stampante" a pagina 32.

13 Reinstallare il coperchio della scheda di sistema e chiudere lo sportello della scheda di sistema.



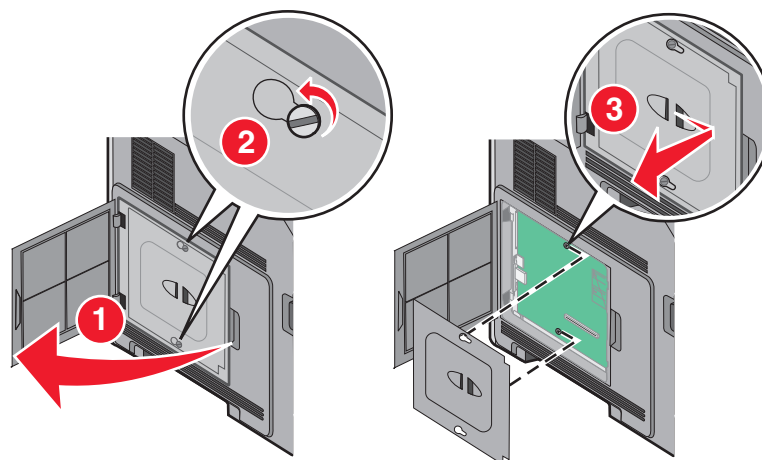
Installazione del disco fisso della stampante

Nota: Per questa operazione occorre un cacciavite a punta piatta.

⚠ ATTENZIONE — PERICOLO DI SCOSSA: se dopo aver installato la stampante si accede alla scheda di sistema o si installano dispositivi hardware o di memoria opzionali, spegnere la stampante e scollegare il cavo di alimentazione dalla presa a muro prima di proseguire. Spegnere gli eventuali dispositivi collegati alla stampante e scollegare i cavi.

Avvertenza — Danno potenziale: i componenti elettrici della scheda di sistema possono essere facilmente danneggiati dall'elettricità statica. Prima di toccare un componente o connettore elettronico della scheda di sistema, toccare un oggetto metallico.

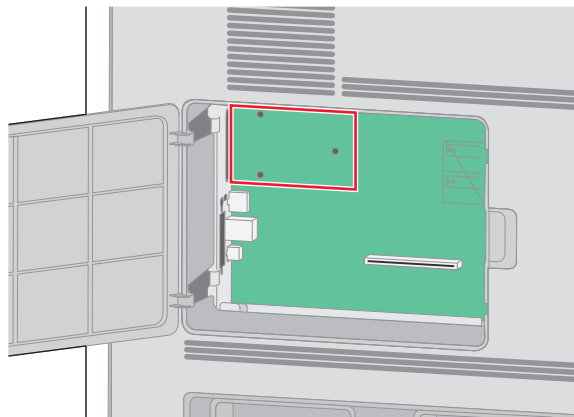
1 Accedere alla scheda di sistema.



2 Estrarre dalla confezione il disco fisso della stampante.

Nota: non toccare i componenti presenti sul disco fisso.

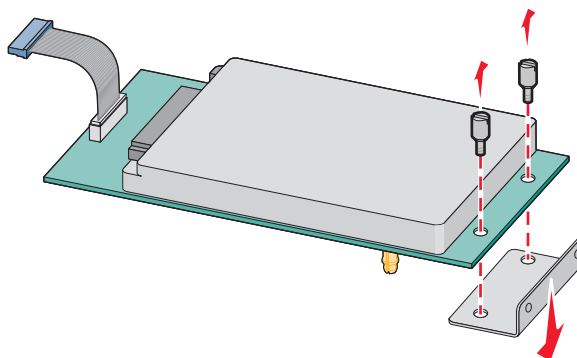
3 Individuare il connettore appropriato sulla scheda di sistema.



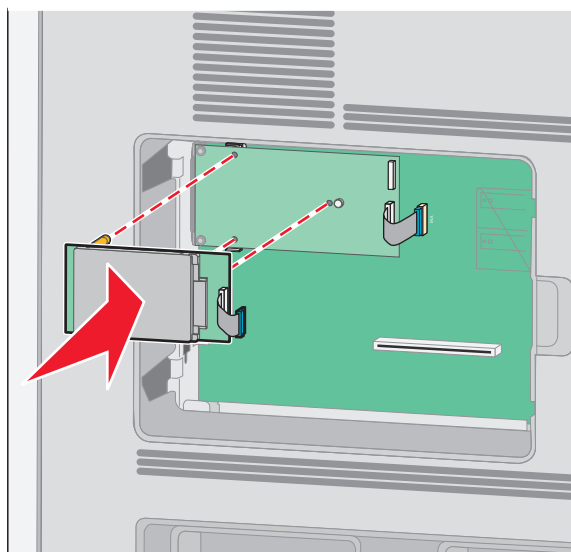
Nota: se attualmente è installato un ISP opzionale, è necessario installare il disco fisso della stampante sull'ISP.

Per installare un disco fisso della stampante sull'ISP:

- a** Utilizzare un cacciavite a testa piatta per allentare le viti, rimuovere la vite che fissa la staffa di montaggio del disco fisso della stampante al disco fisso della stampante, quindi rimuovere la staffa.



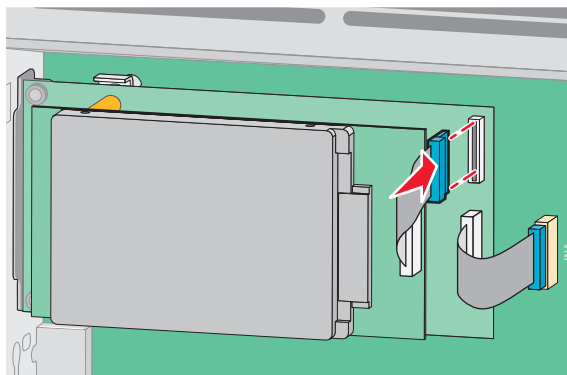
- b** Allineare i distanziali del disco fisso della stampante ai fori nell'ISP, quindi premere verso il basso sul disco fisso della stampante finché i distanziali non scattano in posizione.



Ulteriore configurazione della stampante

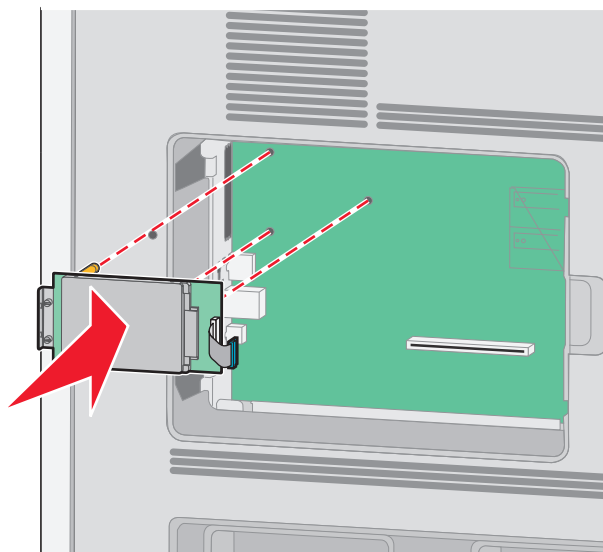
- c Inserire la spina del cavo di interfaccia del disco fisso della stampante nella presa della porta ISP.

Nota: le spine e le prese sono colorate.

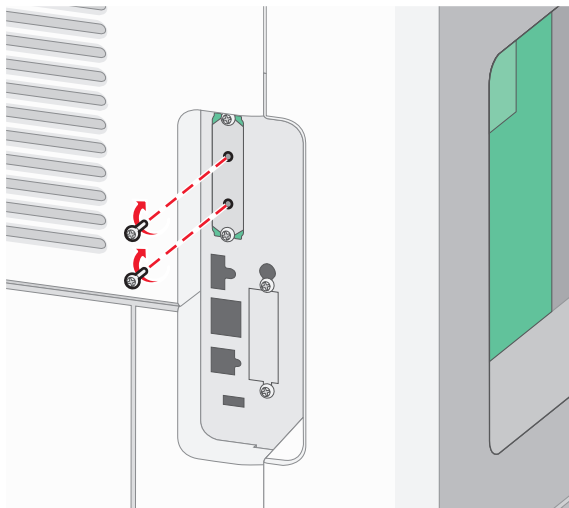


Per installare il disco fisso di una stampante direttamente nella scheda di sistema:

- a Allineare i distanziali del disco fisso della stampante ai fori della porta ISP, quindi premere verso il basso sul disco fisso della stampante finché i distanziali non sono scattati in posizione.

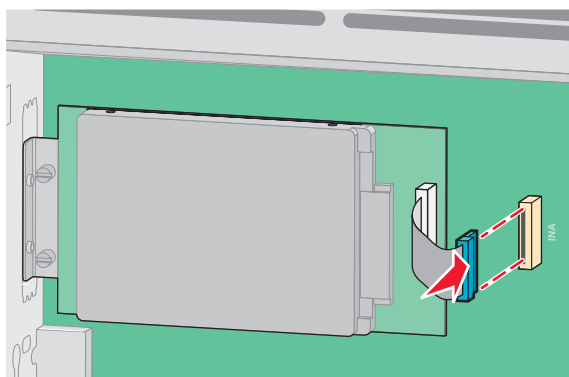


b Stringere le due viti fornite per fissare la staffa di montaggio del disco fisso della stampante.

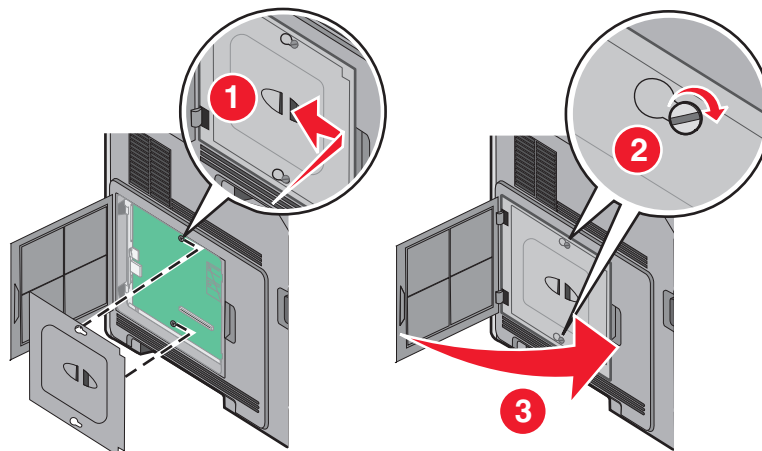


c Inserire la spina del cavo di interfaccia del disco fisso della stampante nella presa della scheda di sistema.

Nota: le spine e le prese sono colorate.




4 Reinstallare il coperchio della scheda di sistema e chiudere lo sportello della scheda di sistema.




Installazione di opzioni hardware


Ordine di installazione

 **ATTENZIONE - PERICOLO DI PUNGERSI:** Le configurazioni con montaggio su pavimento richiedono un mobile aggiuntivo per la stabilità. Se si usa un vassoio di alimentazione ad alta capacità, un'unità fronte/retro e una o più opzioni di alimentazione, è necessario utilizzare un supporto stampante oppure una base stampante.

Installare la stampante e qualsiasi opzione acquistata nell'ordine descritto di seguito:

 **ATTENZIONE — PERICOLO DI SCOSSA:** se dopo aver installato la stampante si accede alla scheda di sistema o si installano dispositivi hardware o di memoria opzionali, spegnere la stampante e scollegare il cavo di alimentazione dalla presa a muro prima di proseguire. Spegnere gli eventuali dispositivi collegati alla stampante e scollegare i cavi.


- Supporto stampante o base a rotelle
- Cassetto da 2000 fogli
- Cassetto da 550 fogli
- Unità fronte/retro
- Stampante

 **ATTENZIONE — PERICOLO DI LESIONI:** La stampante pesa più di 23,4 kg e richiede due o più persone esperte per essere spostata in modo sicuro.

Per ulteriori informazioni sull'installazione di un supporto stampante, una base a rotelle o un cassetto da 2000 fogli, consultare la relativa documentazione fornita con l'opzione scelta.

Installazione dei cassettei della stampante

La stampante supporta fino a quattro cassettei opzionale. Un cassetto è composto da un vassoio e un'unità di supporto. Tutti i cassettei vengono installati nello stesso modo.


 **ATTENZIONE — PERICOLO DI SCOSSA:** se si accede alla scheda di sistema o si installano dispositivi di memoria o hardware opzionali dopo aver configurato la stampante, prima di continuare, spegnere la stampante e scollegare il cavo di alimentazione dalla presa a muro. Spegnere gli eventuali dispositivi collegati alla stampante e scollegare tutti i cavi della stampante.

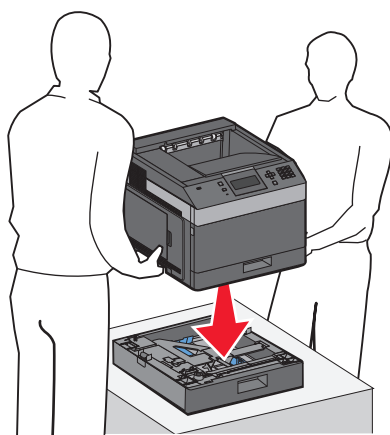
1 Estrarre il cassetto dalla confezione e rimuovere il materiale di imballaggio.

2 Posizionare il cassetto nell'area prescelta per l'installazione della stampante.

Nota: se si devono installare più opzioni, vedere la sezione relativa all'ordine di installazione consigliato. Il cassetto da 2000 fogli deve essere posizionato in fondo ai cassettei.

3 Allineare la stampante al cassetto e abbassare la stampante fino a bloccarla in posizione.

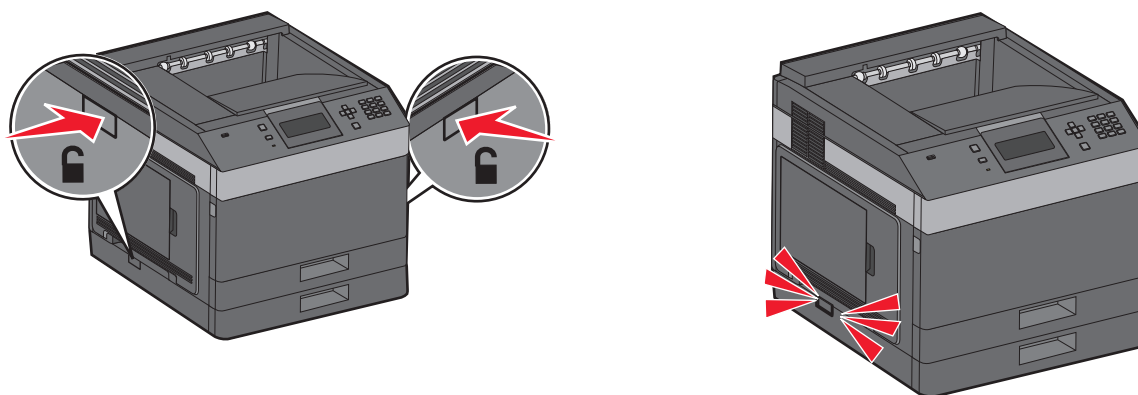
 **ATTENZIONE — PERICOLO DI LESIONI:** la stampante pesa oltre 18 kg (40 libbre) e deve essere sollevata da due o più persone allenate.



Rimozione di un cassetto opzionale

Avvertenza — Danno potenziale: se si solleva la stampante da un cassetto senza inserire i fermi di protezione, si potrebbero danneggiare i fermi.

Per rimuovere un cassetto opzionale, inserire i fermi di protezione su entrambi i lati del cassetto finché non *scattano* in posizione e restano incassati, quindi sollevare la stampante.



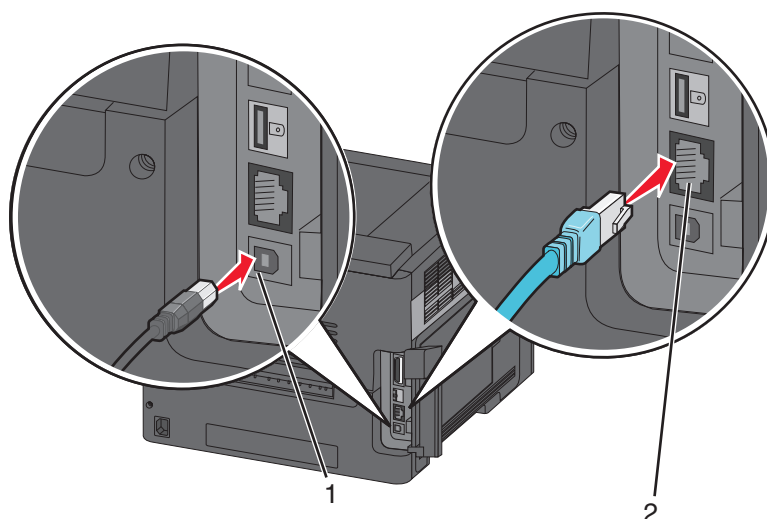
Collegamento dei cavi

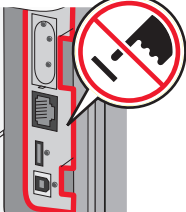
⚠ ATTENZIONE — PERICOLO DI LESIONI: Non installare il prodotto o non eseguire collegamenti elettrici o di cavi, quali quello di alimentazione o telefonico, durante un temporale.

Collegare la stampante al computer tramite un cavo USB o Ethernet.

Accertarsi che:

- Il simbolo sul cavo coincida con il simbolo USB sulla stampante
- Alla porta Ethernet sia collegato il cavo Ethernet appropriato



1	<p>porta USB</p> <p>Avvertenza — Danno potenziale: Non toccare il cavo USB, eventuali schede di rete o la stampante nell'area mostrata mentre è in corso la stampa. Si potrebbero perdere dei dati o potrebbe verificarsi un malfunzionamento.</p> 
2	porta Ethernet


Verifica della configurazione della stampante

- Stampare una pagina delle impostazioni di menu per verificare che tutte le opzioni della stampante siano installate correttamente. Viene visualizzato un elenco delle opzioni installate nella parte inferiore della pagina. Se un'opzione installata non è in elenco, significa che non è installata correttamente. Rimuovere l'opzione, quindi installarla nuovamente.
- Stampare una pagina delle impostazioni di rete per verificare che la stampante sia collegata correttamente alla rete. In questa pagina sono contenute anche importanti informazioni relative alla configurazione per la stampa in rete.

Stampa della pagina delle impostazioni dei menu

Stampare una pagina delle impostazioni dei menu per controllare le impostazioni correnti e verificare che le opzioni della stampante siano installate correttamente.


Nota: Se non è stata ancora apportata alcuna modifica alle impostazioni dei menu, la pagina delle impostazioni dei menu elenca tutte le impostazioni predefinite di fabbrica. Una volta selezionate e salvate altre impostazioni dai menu, queste andranno a sostituire le impostazioni predefinite di fabbrica come *impostazioni predefinite dell'utente*. Un'impostazione predefinita dell'utente resta attiva finché non si accede nuovamente al menu, si sceglie un altro valore e lo si salva. Per ripristinare le impostazioni predefinite di fabbrica, vedere "Ripristino delle impostazioni predefinite di fabbrica" a pagina 146.

- 1 Accertarsi che la stampante sia accesa e che sia visualizzato il messaggio **Pronta**.
- 2 Dal pannello di controllo della stampante, premere .
- 3 Premere il pulsante Freccia su o Freccia giù finché non viene visualizzato **Report**, quindi premere .
- 4 Premere il pulsante Freccia su o Freccia giù finché non viene visualizzato **Pagina impostazioni menu**, quindi premere .

Al termine della stampa della pagina delle impostazioni dei menu, la stampante ritorna allo stato **Pronta**.

Stampa di una pagina delle impostazioni di rete

Se la stampante è collegata a una rete, stampare una pagina delle impostazioni di rete per verificare la connessione di rete. In questa pagina sono contenute anche importanti informazioni relative alla configurazione per la stampa di rete.

- 1 Accertarsi che la stampante sia accesa e che venga visualizzato il messaggio **Pronta**.
- 2 Sul pannello di controllo, premere .
- 3 Premere il pulsante freccia su o giù fino a visualizzare **Report**, quindi premere .
- 4 Premere il pulsante freccia su o giù fino a visualizzare **Pagina impostazioni rete**, quindi premere .

Nota: se è installato un server di stampa interno opzionale, viene visualizzato il messaggio **Stampa pagina impostazioni rete <x>**.

- 5 Nella prima sezione della pagina delle impostazioni di rete, verificare che lo stato della stampante sia "Collegata". Se lo stato è "Non collegata", è possibile che il connettore LAN non sia attivo o che il cavo di rete non funzioni correttamente. Rivolgersi a un tecnico del supporto di sistema, quindi stampare un'altra pagina delle impostazioni di rete.

Impostazione del software della stampante

Installazione del software della stampante

Il driver per stampante è un software che consente al computer di comunicare con la stampante. Il software della stampante viene generalmente installato durante la configurazione iniziale della stampante. Se è necessario installare il software dopo la configurazione, attenersi a queste istruzioni:

Per gli utenti Windows

- 1 Chiudere tutti i programmi software in esecuzione.
- 2 Inserire il CD *Software e documentazione*.
- 3 Dalla finestra di dialogo principale dell'installazione, fare clic su **Installa stampante e software**.
- 4 Seguire le istruzioni visualizzate sullo schermo.

Per gli utenti Macintosh

- 1 Chiudere tutte le applicazioni software in esecuzione.
- 2 Inserire il CD *Software e documentazione*.
- 3 Dalla scrivania **Finder**, fare doppio clic sull'icona del CD della stampante che viene visualizzata automaticamente.
- 4 Fare doppio clic sull'icona **Installa stampante e software**.
- 5 Seguire le istruzioni visualizzate sullo schermo.


Utilizzo di Internet

Il software della stampante aggiornato potrebbe essere disponibile sul sito Web di assistenza tecnica Dell all'indirizzo **support.dell.com**.

Aggiornamento delle opzioni disponibili nel driver della stampante.

Dopo aver installato il software della stampante ed eventuali opzioni, potrebbe essere necessario aggiungere manualmente le opzioni nel driver della stampante per renderle disponibili per i processi di stampa.

Per gli utenti Windows

- 1 Fare clic su  oppure fare clic su **Start**, quindi su **Esegui**.
- 2 Nella casella Inizia ricerca o Esegui, digitare **control printers**.
- 3 Premere **Invio** oppure fare clic su **OK**.
Viene aperta la cartella delle stampanti.
- 4 Selezionare la stampante.
- 5 Fare clic con il pulsante destro del mouse sulla stampante, quindi selezionare **Proprietà**.
- 6 Fare clic sulla scheda **Opzioni di installazione**.
- 7 In Opzioni disponibili, aggiungere le eventuali opzioni hardware installate.
- 8 Fare clic su **Applica**.

Per gli utenti Macintosh

In Mac OS X versione 10.5 o successive

- 1 Dal menu Apple, scegliere **Preferenze di Sistema**.
- 2 Fare clic su **Stampa e Fax**.
- 3 Selezionare la stampante, quindi fare clic su **Opzioni e Forniture**.
- 4 Fare clic su **Driver**, aggiungere le eventuali opzioni hardware installate.
- 5 Fare clic su **OK**.

In Mac OS X 10.4 e versioni precedenti

- 1 Dalla scrivania Finder, scegliere **Vai > Applicazioni**.
- 2 Fare doppio clic su **Utility**, quindi su **Centro stampa** o **Utilità di configurazione della stampante**.
- 3 Selezionare la stampante, quindi dal menu Stampanti scegliere **Mostra Info**.
- 4 Dal menu a comparsa, scegliere **Opzioni installabili**.
- 5 Aggiungere le eventuali opzioni hardware installate, quindi fare clic su **Applica modifiche**.

Configurazione della stampa wireless

Informazioni necessarie per l'impostazione della stampante su una rete wireless

Nota: collegare i cavi di installazione o di rete solo quando indicato dal software di impostazione.

- **SSID:** l'SSID viene anche definito come nome della rete.
- **Modalità wireless (o modalità di rete):** la modalità sarà infrastruttura o ad hoc.
- **Canale (per reti ad hoc):** il valore predefinito del canale è Automatico per le reti di infrastruttura.

Anche alcune reti ad hoc richiederanno l'impostazione automatica. Se non si è certi quale canale selezionare, contattare il tecnico del supporto di sistema.

- **Metodo di protezione:** esistono tre opzioni di base per il metodo di protezione:
 - Chiave WEP
Se la rete utilizza più chiavi WEP, immetterne fino a quattro negli spazi forniti. Selezionare la chiave attualmente in uso nella rete scegliendo Chiave di trasmissione WEP predefinita.
oppure
 - Passphrase WPA o WPA2
WPA include la codifica come livello di protezione aggiuntivo. Le opzioni sono AES o TKIP. La codifica deve essere impostata per lo stesso tipo nel router e nella stampante altrimenti la stampante non sarà in grado di comunicare in rete.
 - Nessuna protezione
Se la rete wireless non utilizza alcun tipo di protezione, non si disporranno delle informazioni sulla protezione.

Nota: si consiglia di utilizzare una rete wireless protetta.

Se si sta installando la stampante su una rete 802.1X mediante il metodo Avanzato, potrebbero essere necessarie le seguenti informazioni:

- Tipo di autenticazione
- Tipo di autenticazione interna
- Nome utente e password 802.1X
- Certificati

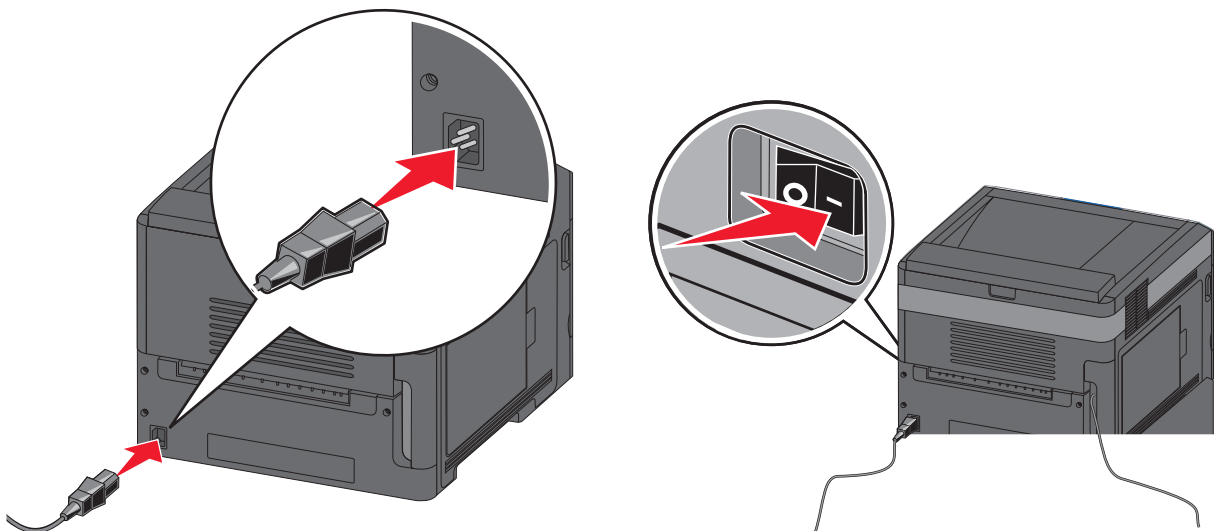
Nota: per ulteriori informazioni sulla configurazione della protezione 802.1X, consultare la *Guida alle operazioni di rete* nel CD *Software e documentazione*.

Installazione della stampante su una rete wireless (Windows)

Prima di installare la stampante su una rete wireless, verificare che:

- Nella stampante sia installata una scheda wireless opzionale.
- La rete wireless in uso sia configurata e funziona correttamente.
- Il computer in uso sia collegato alla stessa rete wireless dove si desidera configurare la stampante.

1 Collegare il cavo di alimentazione alla stampante e a una presa elettrica dotata di messa a terra, quindi accendere la stampante.



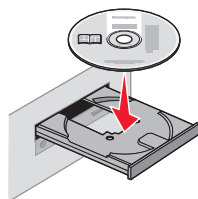
Accertarsi che la stampante e il computer siano completamente accesi e pronti all'uso.



Non collegare il cavo USB finché non appare la relativa richiesta sullo schermo.

Ulteriore configurazione della stampante

2 Inserire il CD *Software e documentazione*.



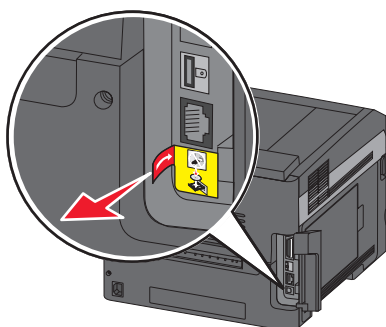
3 Fare clic su **Installa stampante e software**.

4 Fare clic su **Accetto** per accettare i termini del contratto di licenza.

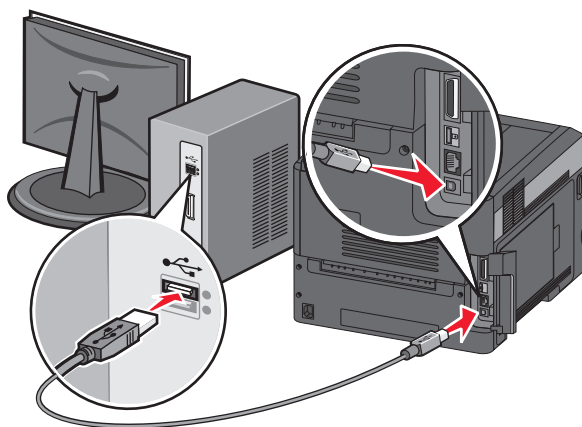
5 Selezionare **Consigliata** e fare clic su **Avanti**.

6 Fare clic su **Collegamento in rete wireless**.

7 Rimuovere l'etichetta che ricopre la porta USB sul retro della stampante.



8 Collegare temporaneamente un cavo USB tra il computer nella rete wireless e la stampante.



Nota: dopo aver configurato la stampante, il software richiede di scollegare il cavo USB temporaneo per poter stampare in modalità wireless.

9 Seguire le istruzioni a schermo per completare l'installazione del software.

Nota: La scelta del percorso consigliata è **Di base**. Scegliere **Avanzata** solo se si desidera personalizzare l'installazione.

10 Per consentire ad altri computer nella rete wireless di utilizzare la stampante wireless, seguire la procedura descritta dal punto 2 al punto 6 per ogni computer.

Ulteriore configurazione della stampante

Installazione della stampante su una rete wireless (Macintosh)

Prima di installare la stampante su una rete wireless, verificare che:

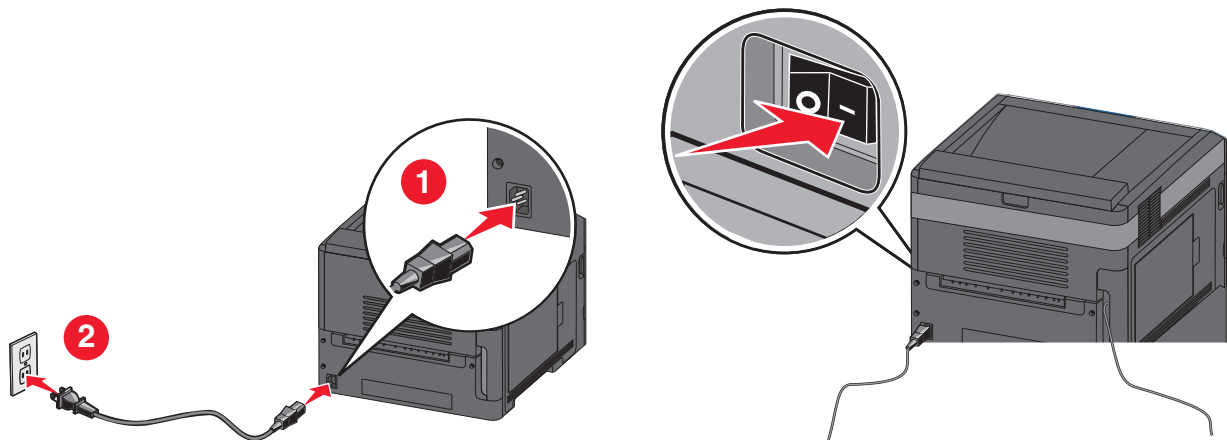
- Nella stampante sia installata una scheda wireless opzionale.
- La rete wireless in uso sia configurata e funziona correttamente.
- Il computer in uso sia collegato alla stessa rete wireless dove si desidera configurare la stampante.

Preparazione alla configurazione della stampante

- 1 Individuare l'indirizzo MAC della stampante nel foglio fornito con la stampante. Scrivere le ultime sei cifre dell'indirizzo MAC nello spazio fornito sotto:

Indirizzo MAC: _____

- 2 Collegare il cavo di alimentazione alla stampante e a una presa elettrica dotata di messa a terra, quindi accendere la stampante.



Immissione delle informazioni sulla stampante

- 1 Accedere alle opzioni AirPort.

In Mac OS X versione 10.5 o successive

- a Dal menu Apple, scegliere **Preferenze di Sistema**.
- b Fare clic su **Rete**.
- c Fare clic su **AirPort**.

In Mac OS X versione 10.4 e precedenti

- a Dalla scrivania Finder, scegliere **Vai > Applicazioni**.
- b Dalla cartella Applicazioni, fare doppio clic su **Connessione Internet**.
- c Dalla barra degli strumenti, fare clic su **AirPort**.

- 2 Dal menu a comparsa Rete, selezionare **server di stampa xxxxxx**, dove le x sono le ultime sei cifre dell'indirizzo MAC situato nel foglio dell'indirizzo MAC.
- 3 Aprire il browser Safari.
- 4 Dal menu a comparsa Bookmarks, selezionare **Show**.

Ulteriore configurazione della stampante

5 In Collections, selezionare **Bonjour** o **Rendezvous**, quindi fare doppio clic sul nome della stampante.

Nota: L'applicazione era denominata *Rendezvous* in Mac OS X versione 10.3, ma attualmente è denominata *Bonjour* da Apple Computer.

6 Dalla pagina principale del server Web incorporato, accedere alla pagina in cui sono memorizzate le informazioni sulle impostazioni della rete wireless.

Configurazione della stampante per l'accesso wireless

1 Digitare il nome di rete (SSID) nel campo appropriato.

2 Se la rete utilizza un router wireless, selezionare **Infrastruttura** come modalità di rete.

3 Selezionare il tipo di protezione utilizzato per proteggere la rete wireless.

4 Immettere le informazioni sulla protezione necessarie per collegare la stampante alla rete wireless.

5 Fare clic su **Inoltra**.

6 Aprire l'applicazione AirPort presente nel computer:

In Mac OS X versione 10.5 o successive

a Dal menu Apple, scegliere **Preferenze di Sistema**.

b Fare clic su **Rete**.

c Fare clic su **AirPort**.

In Mac OS X versione 10.4 e precedenti

a Dalla scrivania Finder, fare clic su **Vai > Applicazioni**.

b Dalla cartella Applicazioni, fare doppio clic su **Connessione Internet**.

c Dalla barra degli strumenti, fare clic su **AirPort**.

7 Dal menu a comparsa Rete, selezionare la rete wireless.

Configurazione del computer per l'uso della stampante in modalità wireless

Per eseguire la stampa su una stampante di rete, ciascun utente Macintosh deve installare un file PPD (*PostScript Printer Description*) personalizzato e creare una coda di stampa nel Centro stampa o nell'Utilità di configurazione della stampante.

1 Installare un file PPD sul computer:

a Inserire il CD *Software e documentazione* nell'unità CD o DVD.

b Fare doppio clic sul pacchetto del programma di installazione della stampante.

c Dalla schermata di benvenuto, fare clic su **Continua**.

d Fare nuovamente clic su **Continua** dopo aver letto il file Leggimi.

e Fare clic su **Continua** dopo aver visualizzato l'accordo di licenza, quindi fare clic su **Agree** per accettare le condizioni del contratto.

f Selezionare una destinazione, quindi fare clic su **Continua**.

g Nella schermata Installazione Standard, fare clic su **Installa**.

- h** Digitare la password utente, quindi fare clic su **OK**.
Tutto il software necessario viene installato sul computer.
- i** Al termine dell'installazione, fare clic su **Riavvia**.

2 Aggiungere la stampante:

- a** Per la stampa IP:

In Mac OS X versione 10.5 o successive

- 1** Dal menu Apple, scegliere **Preferenze di Sistema**.
- 2** Fare clic su **Stampa e Fax**.
- 3** Fare clic su **+**.
- 4** Fare clic su **IP**.
- 5** Digitare l'indirizzo IP della stampante nel campo Indirizzo.
- 6** Fare clic su **Aggiungi**.

In Mac OS X versione 10.4 e precedenti

- 1** Dalla scrivania Finder, scegliere **Vai > Applicazioni**.
- 2** Fare doppio clic sulla cartella **Utility**.
- 3** Individuare e fare doppio clic su **Utilità di configurazione della stampante** o **Centro Stampa**.
- 4** Dall'Elenco Stampanti, scegliere **Aggiungi**.
- 5** Fare clic su **IP**.
- 6** Digitare l'indirizzo IP della stampante nel campo Indirizzo.
- 7** Fare clic su **Aggiungi**.

- b** Per la stampa AppleTalk:

In Mac OS X versione 10.5

- 1** Dal menu Apple, scegliere **Preferenze di Sistema**.
- 2** Fare clic su **Stampa e Fax**.
- 3** Fare clic su **+**.
- 4** Fare clic su **AppleTalk**.
- 5** Selezionare la stampante dall'elenco.
- 6** Fare clic su **Aggiungi**.

In Mac OS X versione 10.4

- 1** Dalla scrivania Finder, scegliere **Vai > Applicazioni**.
- 2** Fare doppio clic sulla cartella **Utility**.
- 3** Individuare e fare doppio clic su **Centro stampa** o **Utilità di configurazione della stampante**.
- 4** Dall'Elenco Stampanti, scegliere **Aggiungi**.
- 5** Scegliere la scheda **Browser di default**.
- 6** Fare clic su **Altre stampanti**.
- 7** Dal primo menu a comparsa, scegliere **AppleTalk**.
- 8** Dal secondo menu a comparsa, selezionare **Zona AppleTalk Locale**.
- 9** Selezionare la stampante dall'elenco.
- 10** Fare clic su **Aggiungi**.

Installazione della stampante su una rete cablata

Per installare la stampante su una rete cablata, attenersi alle istruzioni riportate di seguito. Le istruzioni sono relative alla connessione Ethernet.

Prima di installare la stampante su una rete cablata, verificare che:


- La configurazione iniziale della stampante sia stata eseguita.
- La stampante sia collegata alla rete con il tipo di cavo appropriato.

Per gli utenti Windows

1 Inserire il CD *Software e documentazione*.

Attendere fino alla visualizzazione della schermata di benvenuto.

Se il CD non si avvia dopo un minuto, effettuare quanto segue:

- a Fare clic su  oppure su **Start** e quindi fare clic su **Esegui**.
- b Nella casella Inizia ricerca o Esegui, digitare `D:\setup.exe`, dove D indica la lettera dell'unità CD o DVD.

2 Fare clic su **Installa stampante e software**.

3 Fare clic su **Accetto** per accettare i termini del contratto di licenza.

4 Selezionare **Consigliata**, quindi fare clic su **Avanti**.

Nota: Per configurare la stampante usando un indirizzo IP statico, tramite IPv6 o per configurare stampanti utilizzando degli script, selezionare **Personalizzata** e seguire le istruzioni visualizzate sullo schermo.

5 Selezionare **Collegamento in rete** cablata, quindi fare clic su **Avanti**.

6 Selezionare la marca della stampante dall'elenco.

7 Selezionare il modello di stampante dall'elenco, quindi fare clic su **Aggiungi**.

8 Selezionare la stampante dall'elenco delle stampanti individuate nella rete, quindi fare clic su **Fine**.

Nota: Se la stampante configurata non è presente nell'elenco delle stampanti individuate, fare clic su **Aggiungi porta** e seguire le istruzioni visualizzate sullo schermo.

9 Per completare l'installazione, seguire le istruzioni visualizzate sullo schermo.

Per gli utenti Macintosh

1 Assegnare un indirizzo IP alla stampante tramite il server DHCP di rete.

2 Stampare la pagina delle impostazioni di rete dalla stampante. Per informazioni sulla stampa di una pagina delle impostazioni di rete, vedere "Stampa di una pagina delle impostazioni di rete" a pagina 39.

3 Individuare l'indirizzo IP della stampante nella sezione TCP/IP della pagina delle impostazioni di rete. L'indirizzo IP è necessario se si sta configurando l'accesso per computer situati in una subnet diversa da quella della stampante.

4 Installare i driver e aggiungere la stampante.

a Installare un file PPD sul computer:

- 1** Inserire il CD *Software e documentazione* nell'unità CD o DVD.
- 2** Fare doppio clic sul pacchetto del programma di installazione della stampante.
- 3** Dalla schermata di benvenuto, fare clic su **Continua**.

- 4 Fare nuovamente clic su **Continua** dopo aver letto il file Leggimi.
- 5 Fare clic su **Continua** dopo aver visualizzato l'accordo di licenza, quindi fare clic su **Accetto** per accettare i termini del contratto.
- 6 Selezionare una destinazione, quindi fare clic su **Continua**.
- 7 Nella schermata Installazione Standard, fare clic su **Installa**.
- 8 Digitare la password utente, quindi fare clic su **OK**.
Tutto il software necessario viene installato sul computer.
- 9 Al termine dell'installazione, fare clic su **Riavvia**.

b Aggiungere la stampante:

- Per la stampa IP:

In Mac OS X versione 10.5 o successive

- 1 Dal menu Apple, scegliere **Preferenze di Sistema**.
- 2 Fare clic su **Stampa e Fax**.
- 3 Fare clic su +.
- 4 Fare clic su **IP**.
- 5 Digitare l'indirizzo IP della stampante nel campo Indirizzo.
- 6 Fare clic su **Aggiungi**.

In Mac OS X versione 10.4 e precedenti

- 1 Dalla scrivania Finder, scegliere **Vai > Applicazioni**.
 - 2 Fare doppio clic su **Utility**.
 - 3 Fare doppio clic su **Utilità di configurazione della stampante** o **Centro Stampa**.
 - 4 Dall'Elenco Stampanti, fare clic su **Aggiungi**.
 - 5 Fare clic su **IP**.
 - 6 Digitare l'indirizzo IP della stampante nel campo Indirizzo.
 - 7 Fare clic su **Aggiungi**.
- Per la stampa AppleTalk:

In Mac OS X versione 10.5

- 1 Dal menu Apple, scegliere **Preferenze di Sistema**.
- 2 Fare clic su **Stampa e Fax**.
- 3 Fare clic su +.
- 4 Fare clic su **AppleTalk**.
- 5 Selezionare la stampante dall'elenco.
- 6 Fare clic su **Aggiungi**.

In Mac OS X versione 10.4 e precedenti

- 1 Dalla scrivania Finder, scegliere **Vai > Applicazioni**.
- 2 Fare doppio clic su **Utility**.
- 3 Fare doppio clic su **Centro stampa** o **Utilità di configurazione della stampante**.
- 4 Dall'Elenco Stampanti, fare clic su **Aggiungi**.
- 5 Scegliere la scheda **Browser di default**.
- 6 Fare clic su **Altre stampanti**.
- 7 Dal primo menu a comparsa, scegliere **AppleTalk**.

Ulteriore configurazione della stampante

- 8 Dal secondo menu a comparsa, selezionare **Zona AppleTalk Locale**.
- 9 Selezionare la stampante dall'elenco.
- 10 Fare clic su **Aggiungi**.

Nota: Se la stampante non è presente nell'elenco, potrebbe essere necessario aggiungerla utilizzando l'indirizzo IP. Rivolgersi a un tecnico del supporto di sistema per assistenza.


Modifica delle impostazioni della porta dopo l'installazione di una nuova ISP (Internal Solutions Port) di rete

Quando viene installata una nuova ISP (Internal Solutions Port) nella stampante, a quest'ultima viene assegnato un nuovo indirizzo IP. Per poter effettuare la stampa nella rete, è necessario inoltre aggiornare con il nuovo indirizzo IP le configurazioni della stampante sui computer che vi accedono.

Note:

- Se la stampante dispone di un indirizzo IP statico che rimane invariato, non è necessario effettuare alcuna modifica delle configurazioni del computer.
- Se i computer sono configurati per stampare sulla stampante tramite un nome di rete che rimane invariato, invece che tramite l'indirizzo IP, non è necessario effettuare alcuna modifica delle configurazioni del computer.
- Se si sta aggiungendo una ISP wireless ad una stampante precedentemente configurata per una connessione cablata, accertarsi che la rete cablata sia scollegata durante la configurazione per il funzionamento in modalità wireless. Se la connessione cablata rimane attivata, la configurazione wireless viene completata, ma la porta ISP non risulta attiva. Nel caso in cui la stampante sia stata configurata per ISP wireless quando era ancora attivata la connessione cablata, scollegare quest'ultima, spegnere la stampante e quindi riaccenderla. In questo modo viene attivata la porta ISP wireless.
- Risulta attiva una sola connessione per volta. Se desidera alternare il tipo di connessione tra cablata e wireless, è necessario prima spegnere la stampante, collegare il cavo (per passare a una connessione cablata) o scollegare il cavo (per passare a una connessione wireless), quindi riaccendere la stampante.

Per gli utenti Windows

- 1 Stampare una pagina delle impostazioni di rete e annotare il nuovo indirizzo IP.
- 2 Fare clic su  oppure su **Start** e quindi fare clic su **Esegui**.
- 3 Nella casella Inizia ricerca o Esegui, digitare **control printers**.
- 4 Premere **Invio** o fare clic su **OK**.
Viene visualizzata la cartella delle stampanti.
- 5 Individuare la stampante che è stata modificata.
Nota: Se è disponibile più di una copia della stampante, aggiornare tutte le copie con il nuovo indirizzo IP.
- 6 Fare clic con il pulsante destro del mouse sulla stampante.
- 7 Fare clic su **Proprietà**.
- 8 Fare clic sulla scheda **Porte**.

- 9 Individuare la porta nell'elenco e selezionarla.
- 10 Fare clic su **Configura porta**.
- 11 Digitare il nuovo indirizzo IP nel campo "Nome stampante o Indirizzo IP". È possibile trovare il nuovo indirizzo IP nella pagina delle impostazioni di rete stampata al punto 1.
- 12 Fare clic su **OK** e quindi su **Chiudi**.

Per gli utenti Macintosh

- 1 Stampare una pagina delle impostazioni di rete e annotare il nuovo indirizzo IP.
- 2 Individuare l'indirizzo IP della stampante nella sezione TCP/IP della pagina delle impostazioni di rete. L'indirizzo IP è necessario se si sta configurando l'accesso per computer situati in una subnet diversa da quella della stampante.
- 3 Aggiungere la stampante:
 - Per la stampa IP:

In Mac OS X versione 10.5 o successive

- a Dal menu Apple, scegliere **Preferenze di Sistema**.
- b Fare clic su **Stampa e Fax**.
- c Fare clic su **+**.
- d Fare clic su **IP**.
- e Digitare l'indirizzo IP della stampante nel campo Indirizzo.
- f Fare clic su **Aggiungi**.

In Mac OS X versione 10.4 e precedenti

- a Dal menu Vai, selezionare **Applicazioni**.
 - b Fare doppio clic su **Utility**.
 - c Fare doppio clic su **Utilità di configurazione della stampante** o **Centro Stampa**.
 - d Dall'Elenco Stampanti, fare clic su **Aggiungi**.
 - e Fare clic su **IP**.
 - f Digitare l'indirizzo IP della stampante nel campo Indirizzo.
 - g Fare clic su **Aggiungi**.
- Per la stampa AppleTalk:

In Mac OS X versione 10.5

- a Dal menu Apple, scegliere **Preferenze di Sistema**.
- b Fare clic su **Stampa e Fax**.
- c Fare clic su **+**.
- d Fare clic su **AppleTalk**.
- e Selezionare la stampante dall'elenco.
- f Fare clic su **Aggiungi**.

In Mac OS X versione 10.4 e precedenti

- a Dal menu Vai, selezionare **Applicazioni**.
- b Fare doppio clic su **Utility**.

- c** Fare doppio clic su **Centro stampa** o **Utilità di configurazione della stampante**.
- d** Dall'Elenco Stampanti, fare clic su **Aggiungi**.
- e** Scegliere la scheda **Browser di default**.
- f** Fare clic su **Altre stampanti**.
- g** Dal primo menu a comparsa, scegliere **AppleTalk**.
- h** Dal secondo menu a comparsa, selezionare **Zona AppleTalk Locale**.
- i** Selezionare la stampante dall'elenco.
- j** Fare clic su **Aggiungi**.

Configurazione della stampa seriale


Nella stampa seriale i dati vengono trasferiti un bit per volta. Sebbene la stampa seriale sia di solito più lenta della stampa parallela, risulta tuttavia l'opzione migliore quando vi è una notevole distanza tra la stampante e il computer o quando non è disponibile un'interfaccia con una velocità di trasferimento migliore.

Dopo aver installato la porta seriale o la porta COM (comunicazione), è necessario configurare la stampante e il computer in modo che possano comunicare. Accertarsi di aver collegato il cavo seriale alla porta COM sulla stampante.

1 Impostare i parametri nella stampante:

- a** Dal pannello di controllo della stampante, spostarsi nel menu relativo alle impostazioni della porta.
- b** Individuare il sottomenu con le impostazioni della porta seriale.
- c** Apportare tutte le modifiche necessarie alle impostazioni seriali.
- d** Salvare le nuove impostazioni.
- e** Stampare una pagina delle impostazioni di menu.

2 Installare il driver della stampante:


- a** Inserire il CD *Software e documentazione*. Questo si avvia automaticamente.
Se il CD non si avvia automaticamente, effettuare quanto segue:
 - 1** Fare clic su  oppure su **Start** e quindi fare clic su **Esegui**.
 - 2** Nella casella Inizia ricerca o Esegui, digitare `D:\setup.exe`, dove **D** indica la lettera dell'unità CD o DVD.
- b** Fare clic su **Installa stampante e software**.
- c** Fare clic su **Accetto** per accettare il contratto di licenza software della stampante.
- d** Fare clic su **Personalizzato**.
- e** accertarsi che sia selezionato Seleziona componenti, quindi fare clic su **Avanti**.
- f** Selezionare il modello della stampante dal menu, quindi fare clic su **Aggiungi stampante**.
- g** Fare clic su + accanto al modello della stampante sotto Seleziona componenti.
- h** Accertarsi che sia disponibile la porta COM corretta sotto Seleziona componenti. Questa è la porta in cui il cavo nella quale il cavo seriale si collega al computer (ad esempio: COM1).
- i** Accertarsi che la casella accanto alla stampante scelta sia selezionata.
- j** Selezionare ogni altra opzione software desiderata e fare clic su **Avanti**.
- k** Fare clic su **Fine** per completare l'installazione del software della stampante.

3 Impostare i parametri della porta COM:

Dopo aver installato il driver della stampante, è necessario impostare i parametri seriali nella porta COM assegnata al driver della stampante.

Ulteriore configurazione della stampante












I parametri seriali nella porta COM devono corrispondere ai parametri seriali impostati nella stampante.

- a** Aprire Gestione periferiche.
 - 1** Fare clic su  oppure su **Start** e quindi fare clic su **Esegui**.
 - 2** Nella casella Inizia ricerca o Esegui, digitare **devmgmt.msc**.
 - 3** Premere **Invio** o fare clic su **OK**.
Viene aperta la finestra Gestione periferiche.
- b** Fare clic su + per espandere la cartella delle porte disponibili.
- c** Selezionare la porta di comunicazione in cui è stato collegato il cavo seriale al computer (ad esempio: COM1).
- d** Fare clic su **Proprietà**.
- e** Nella scheda Impostazioni porta, impostare gli stessi parametri seriali impostati nella stampante.
Individuare le impostazioni della stampante sotto l'intestazione seriale nella pagina delle impostazioni di menu stampata precedentemente.
- f** Fare clic su **OK**, quindi chiudere tutte le finestre.
- g** Stampare una pagina di prova per verificare l'installazione della stampante. Se la pagina di prova viene stampata correttamente, l'installazione della stampante è completata.

Caricamento della carta e dei supporti speciali

Questa sezione spiega come caricare i vassoi da 250, 550 e 2000 fogli, nonché l'alimentatore multiuso. Comprende inoltre informazioni sull'orientamento della carta, sull'impostazione di Dimensioni carta e Tipo di carta e sul collegamento e lo scollegamento dei vassoi.

Impostazione del tipo e delle dimensioni della carta


- 1 Accertarsi che la stampante sia accesa e che sia visualizzato il messaggio **Pronta**.
 - 2 Dal pannello di controllo della stampante, premere .
 - 3 Premere il pulsante freccia su o giù fino a visualizzare  **Menu Carta**, quindi premere .
 - 4 Premere il pulsante freccia su o freccia giù fino a visualizzare  **Dimensioni/tipo carta**, quindi premere .
 - 5 Premere il pulsante freccia su o giù finché non viene visualizzato il vassoio corretto, quindi premere .
 - 6 Premere il pulsante freccia su o giù finché non viene visualizzato  accanto alle dimensioni corrette, quindi premere .
 - 7 Premere il pulsante freccia su o giù finché non viene visualizzato  accanto al tipo di carta corretto, quindi premere .
- Viene visualizzato il messaggio **Inoltre selezione**. Nella stampante viene nuovamente visualizzato il messaggio **Dimensioni/tipo carta**.
- 8 Premere tre volte  per tornare allo stato **Pronta**.







Impostazione della stampante per il rilevamento delle dimensioni della carta caricata in un vassoio

Il rilevamento delle dimensioni disabilita o abilita il rilevamento automatico delle dimensioni nei vassoi. Consente inoltre alla stampante di rilevare la differenza tra dimensioni della carta simili che altrimenti non potrebbe rilevare.

I vassoi della stampante *non sono in grado* di distinguere le dimensioni della carta quando nei vassoi della stampante sono caricati i formati A5 e Statement oppure i formati B5 ed Executive. Nel menu Rilevamento dimensioni, specificare le dimensioni desiderate per il rilevamento della stampante.

Nota: l'alimentatore multiuso non utilizza il rilevamento automatico delle dimensioni e può supportare processi di stampa in formato A5 e Statement oppure in formato B5 ed Executive. L'impostazione di rilevamento delle dimensioni non altera le impostazioni dell'alimentatore multiuso.

- 1 Spegnerne la stampante.
- 2 Tenere premuto  e il pulsante freccia destra mentre si accende la stampante.

- 3 Rilasciare i pulsanti quando viene visualizzata la schermata con l'animazione dell'orologio.
La stampante esegue la normale sequenza di accensione, quindi viene visualizzato **Menu Config**.
- 4 Premere il pulsante freccia su o freccia giù fino a visualizzare  **Rilevamento dimensioni**, quindi premere .
- Viene visualizzata una schermata in cui vengono elencate le impostazioni di Rilevamento dimensioni.
- 5 Premere  per selezionare l'impostazione di Rilevamento vassoio desiderata.
Viene visualizzato il messaggio **Inoltre selezione**, seguito dal menu **Rilevamento dimensioni**.
- 6 Premere una volta , quindi premere il pulsante freccia sinistra o destra fino a visualizzare  **Esci dal menu Configurazione**.
- 7 Premere .
- La stampante esegue la normale sequenza di accensione, quindi viene visualizzato il messaggio **Pronta**.










Configurazione delle impostazioni di dimensione carta Universale

L'impostazione di dimensione carta Universale viene definita dall'utente e consente di stampare con dimensioni carta non preimpostate nei menu della stampante. Impostare le Dimensioni carta per il vassoio specificato su Universale quando le dimensioni desiderate non sono disponibili nel menu Dimensioni carta. Quindi, specificare le seguenti impostazioni di dimensione carta Universale per la carta in uso:

- Unità di misura (millimetri o pollici)
- Larghezza verticale
- Altezza verticale
- Direzione alimentaz.

Nota: le dimensioni Universale supportate più ridotte corrispondono a 98,4 x 89 mm (3,9 x 3,5 poll.); le più ampie corrispondono a 297 x 431,8 mm (11,7 x 17 poll.).

Specificare un'unità di misura

- 1 Accertarsi che la stampante sia accesa e che venga visualizzato il messaggio **Pronta**.
- 2 Sul pannello di controllo, premere .
- 3 Premere il pulsante freccia su o giù fino a visualizzare  **Menu carta**, quindi premere .
- 4 Premere il pulsante freccia su o giù fino a visualizzare  **Impostazione Universale**, quindi premere .
- 5 Premere il pulsante freccia su o giù fino a visualizzare  **Unità di misura**, quindi premere .
- 6 Premere il pulsante freccia su o giù fino a visualizzare  accanto all'unità di misura corretta, quindi premere .
- Viene visualizzato il messaggio **Inoltre selezione**, seguito dal menu **Impostazione Universale**.

Specificare l'altezza e la larghezza della carta

La definizione di altezza e larghezza specifiche per la carta Universale (con orientamento verticale) consente alla stampante di supportare le dimensioni e le funzioni standard quali la stampa fronte/retro e la stampa di più pagine su un unico foglio.

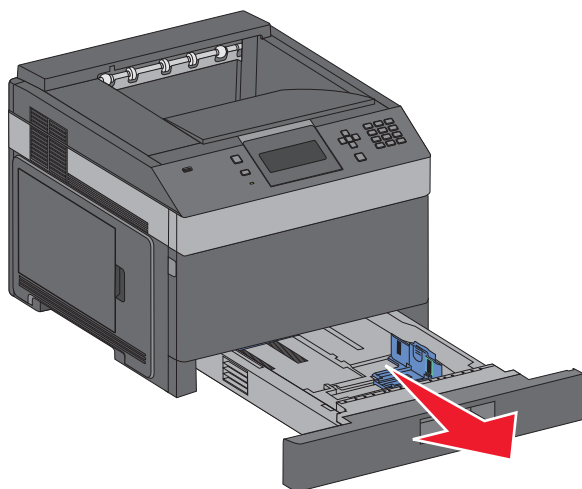
- 1 Dal menu Impostazione Universale, premere il pulsante freccia su o giù fino a visualizzare **Larghezza verticale**, quindi premere .
- 2 Premere il pulsante freccia su o giù per modificare l'impostazione della larghezza della carta, quindi premere .
Viene visualizzato il messaggio **Inoltre selezione**, seguito dal menu **Impostazione Universale**.
- 3 Premere il pulsante freccia su o giù fino a visualizzare **Altezza verticale**, quindi premere .
- 4 Premere il pulsante freccia su o giù per modificare l'impostazione dell'altezza della carta, quindi premere .
Viene visualizzato il messaggio **Inoltre selezione**, seguito dal menu **Impostazione Universale**.

Caricamento dei vassoio standard o opzionale da 250 fogli o 550 fogli

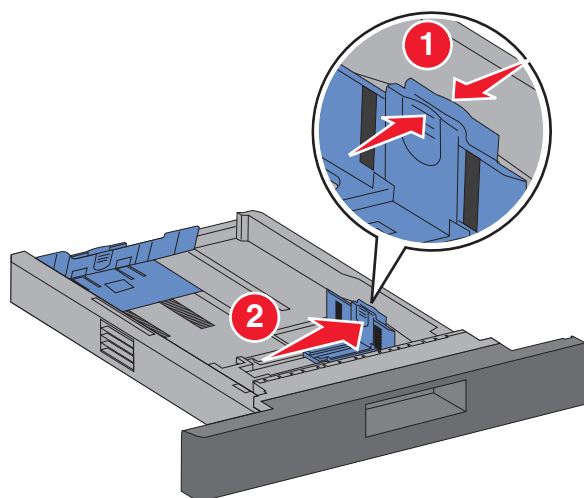
Nonostante il vassoio da 250 fogli e quello da 550 siano di aspetto differente, richiedono lo stesso procedimento per il caricamento della carta. Utilizzare le istruzioni per caricare la carta in uno dei vassoi:

- 1 Estrarre il vassoio.

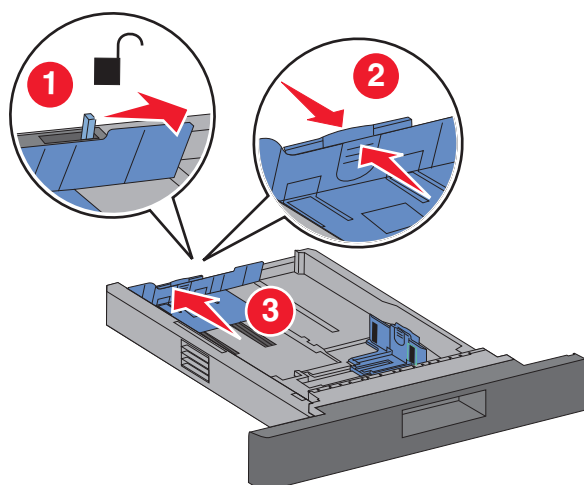
Nota: non rimuovere i vassoi durante la stampa o quando sul display viene visualizzato il messaggio **Occupata**. Ciò potrebbe causare un inceppamento della carta.



- 2** Premere verso l'interno la linguetta della guida della larghezza come illustrato e spostare la guida nella posizione adeguata alle dimensioni della carta caricata.

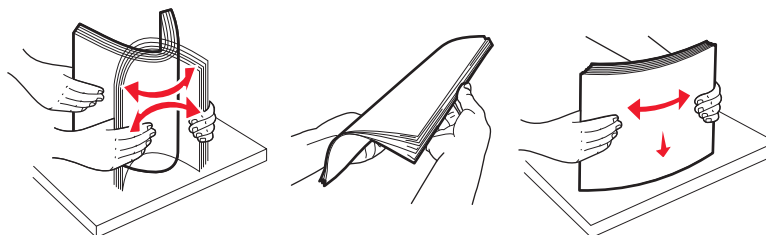


- 3** Sbloccare la guida della lunghezza, premere la linguetta della guida della lunghezza verso l'interno come illustrato e far scorrere la guida nella posizione adeguata alle dimensioni delle carta caricata.



Note:

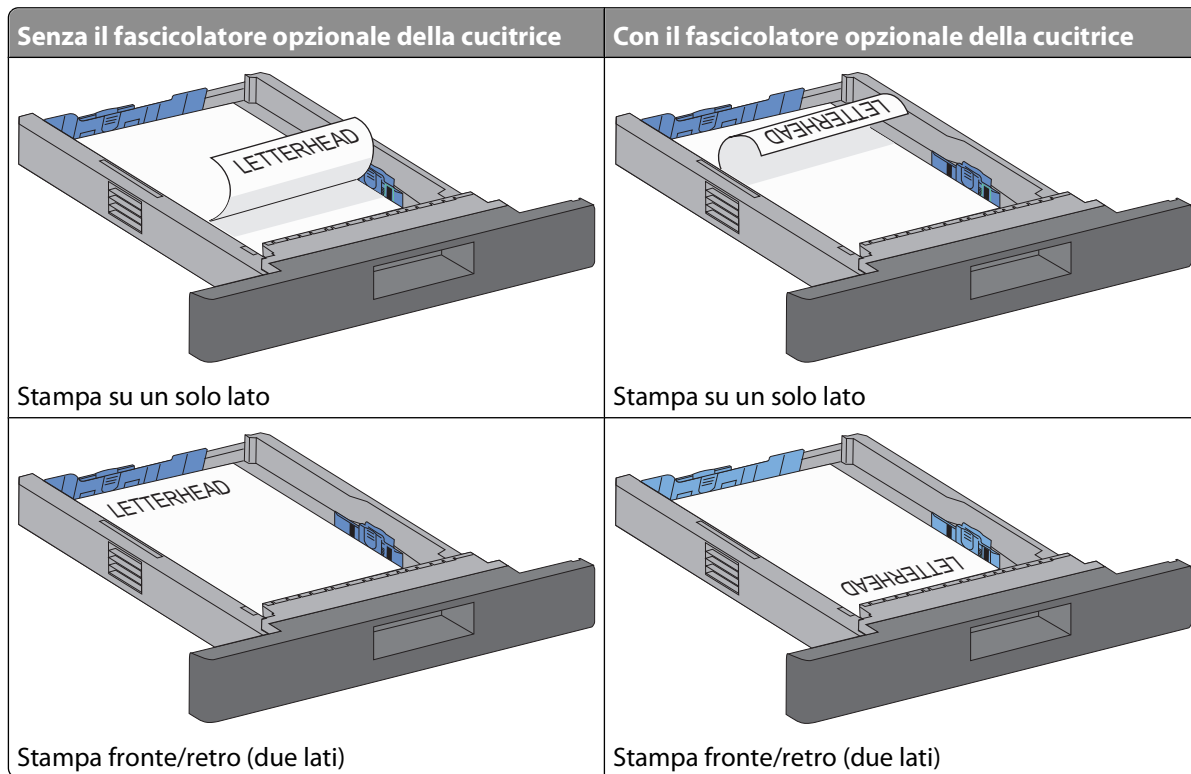
- utilizzare gli indicatori del formato carta sul fondo del vassoio per posizionare le guide.
 - Per i formati carta standard, bloccare la guida della lunghezza.
- 4** Flettere i fogli avanti e indietro in modo da separarli, quindi aprirli a ventaglio. Non piegare o sgualcire la carta. Allineare i bordi su una superficie piana.



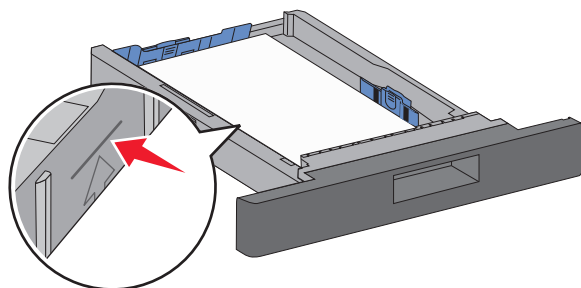
5 Caricare la risma di carta:

- Lato di stampa rivolto verso il basso per la stampa su un solo lato
- Lato di stampa rivolto verso l'alto per la stampa fronte/retro

Nota: La carta deve essere caricata in modo differente nei vassoi se è installato il fascicolatore opzionale della cucitrice.

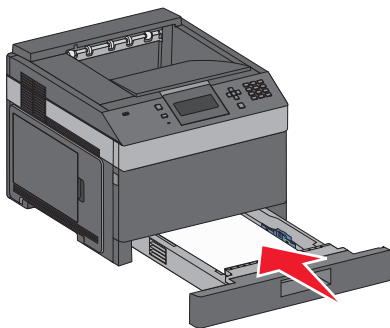


Nota: Fare riferimento al limite massimo di caricamento sul lato del vassoio, indicante l'altezza massima per il caricamento della carta. Non sovraccaricare il vassoio.



- 6** Se necessario, regolare le guide della carta finché non toccano leggermente i lati della risma, quindi bloccare la guida della lunghezza nella posizione adeguata alle dimensioni delle carta indicata sul vassoio.

7 Inserire il vassoio.

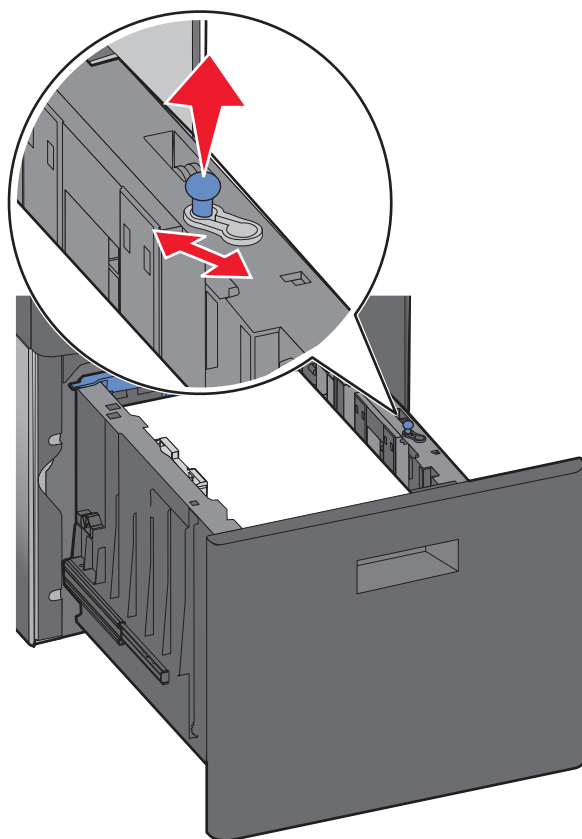


8 Se è stato caricato un tipo di carta diverso da quello caricato in precedenza nel vassoio, modificare l'impostazione Tipo di carta per il vassoio dal pannello di controllo della stampante.

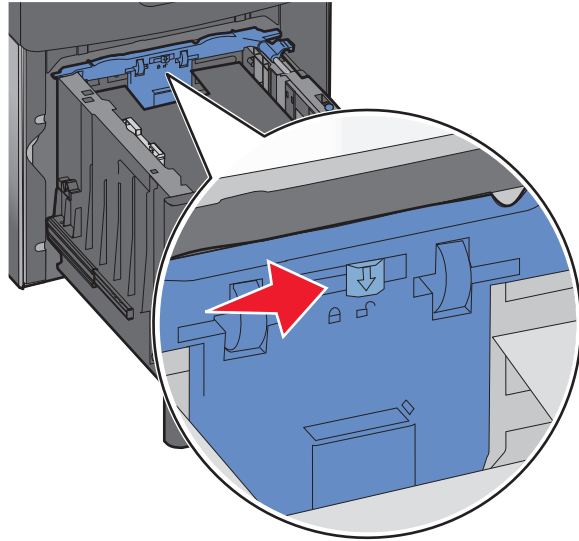
Caricamento del vassoio da 2.000 fogli

1 Estrarre il vassoio.

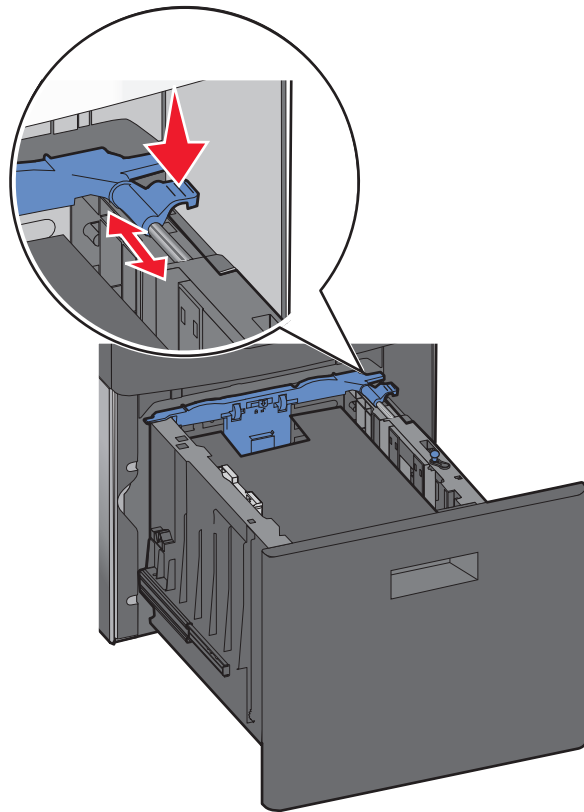
2 Sollevare e far scorrere la guida della larghezza nella posizione adeguata alle dimensioni della carta caricata.



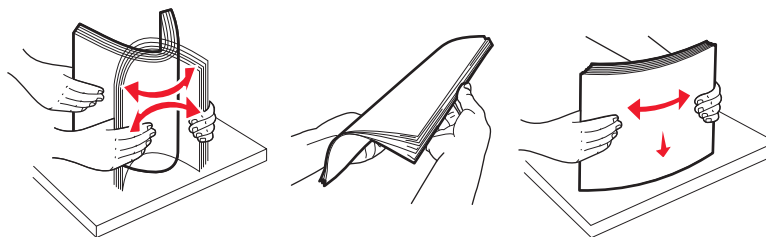
3 Sbloccare la guida della lunghezza.



4 Premere il gancio di sblocco della guida della lunghezza per sollevarla, far scorrere la guida nella posizione adeguata alle dimensioni della carta caricata, quindi bloccare la guida.



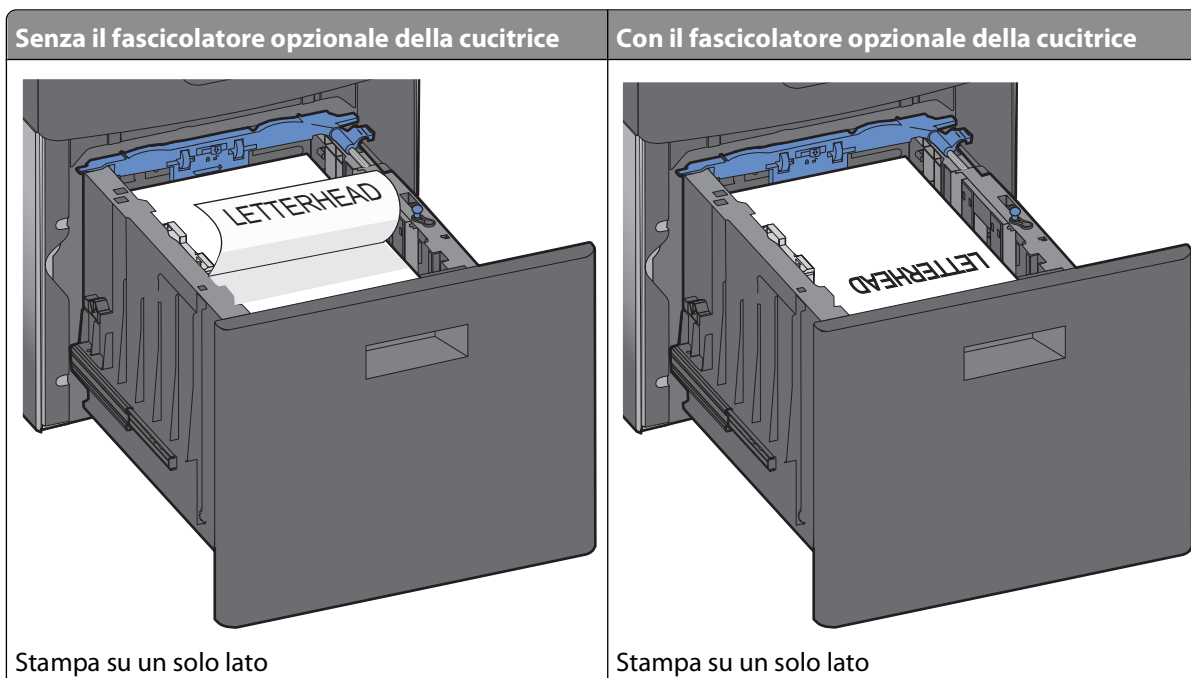
- 5** Flettere i fogli avanti e indietro in modo da separarli, quindi aprirli a ventaglio. Non piegare o sgualcire la carta. Allineare i bordi su una superficie piana.

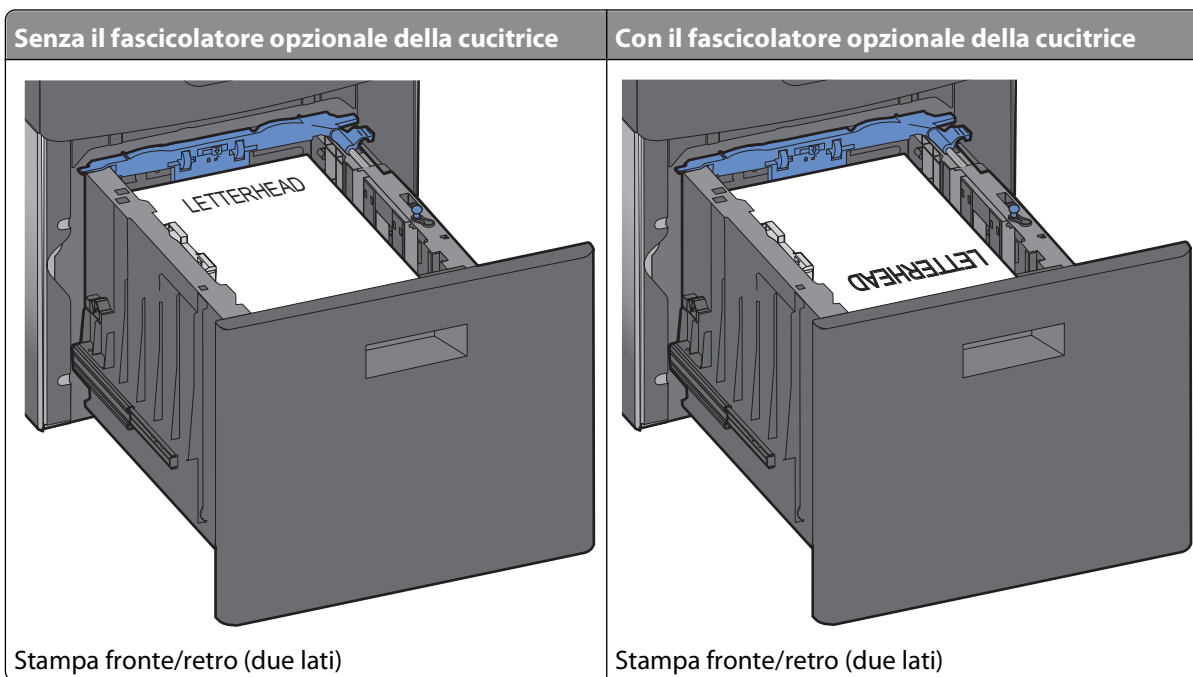


- 6** Caricare la risma di carta:

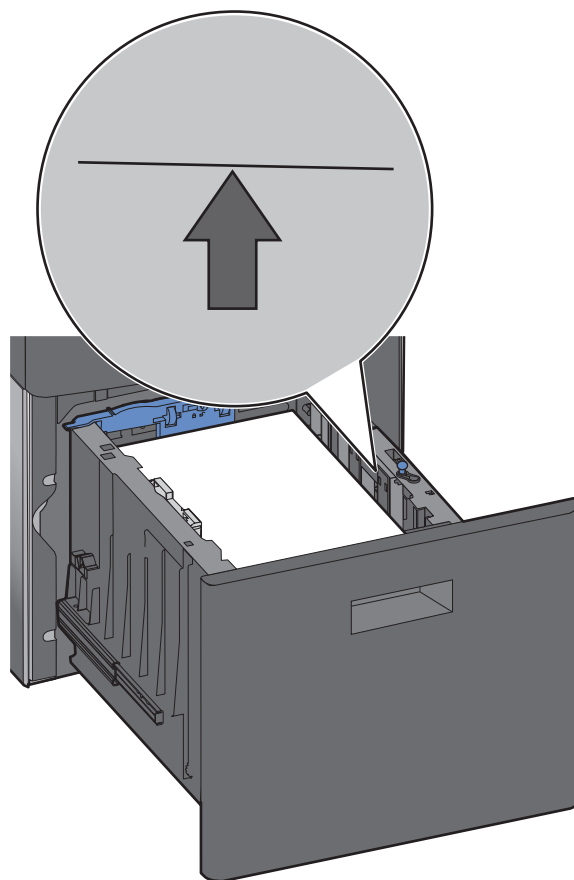
- Lato di stampa rivolto verso il basso per la stampa su un solo lato
- Lato di stampa rivolto verso l'alto per la stampa fronte/retro

Nota: La carta deve essere caricata in modo differente nei vassoi se è installato il fasciolatore opzionale della cucitrice.





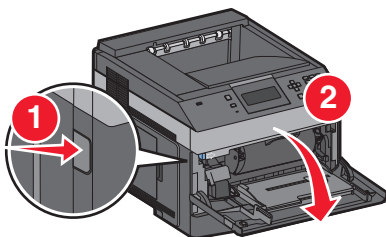
Nota: Fare riferimento al limite massimo di caricamento sul lato del vassoio, indicante l'altezza massima per il caricamento della carta. Non sovraccaricare il vassoio.



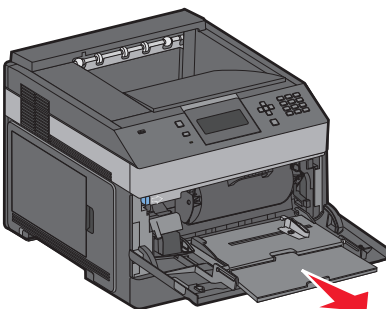
7 Inserire il vassoio.

Caricamento dell'alimentatore multiuso

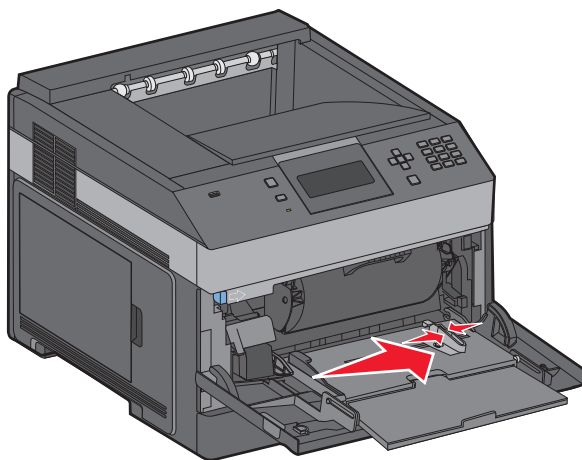
1 Premere il gancio di sblocco, quindi tirare verso il basso lo sportello dell'alimentatore multiuso.



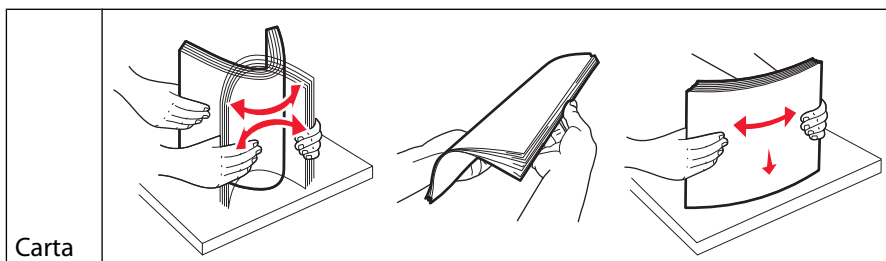
2 Estrarre l'estensione completamente.



3 Premere e far scorrere la guida della larghezza fino all'estrema destra.



4 Flettere i fogli o i supporti speciali in avanti e indietro in modo da separarli, quindi aprirli a ventaglio. Fare attenzione a non piegarli o sgualcirli. Allineare i bordi su una superficie piana.

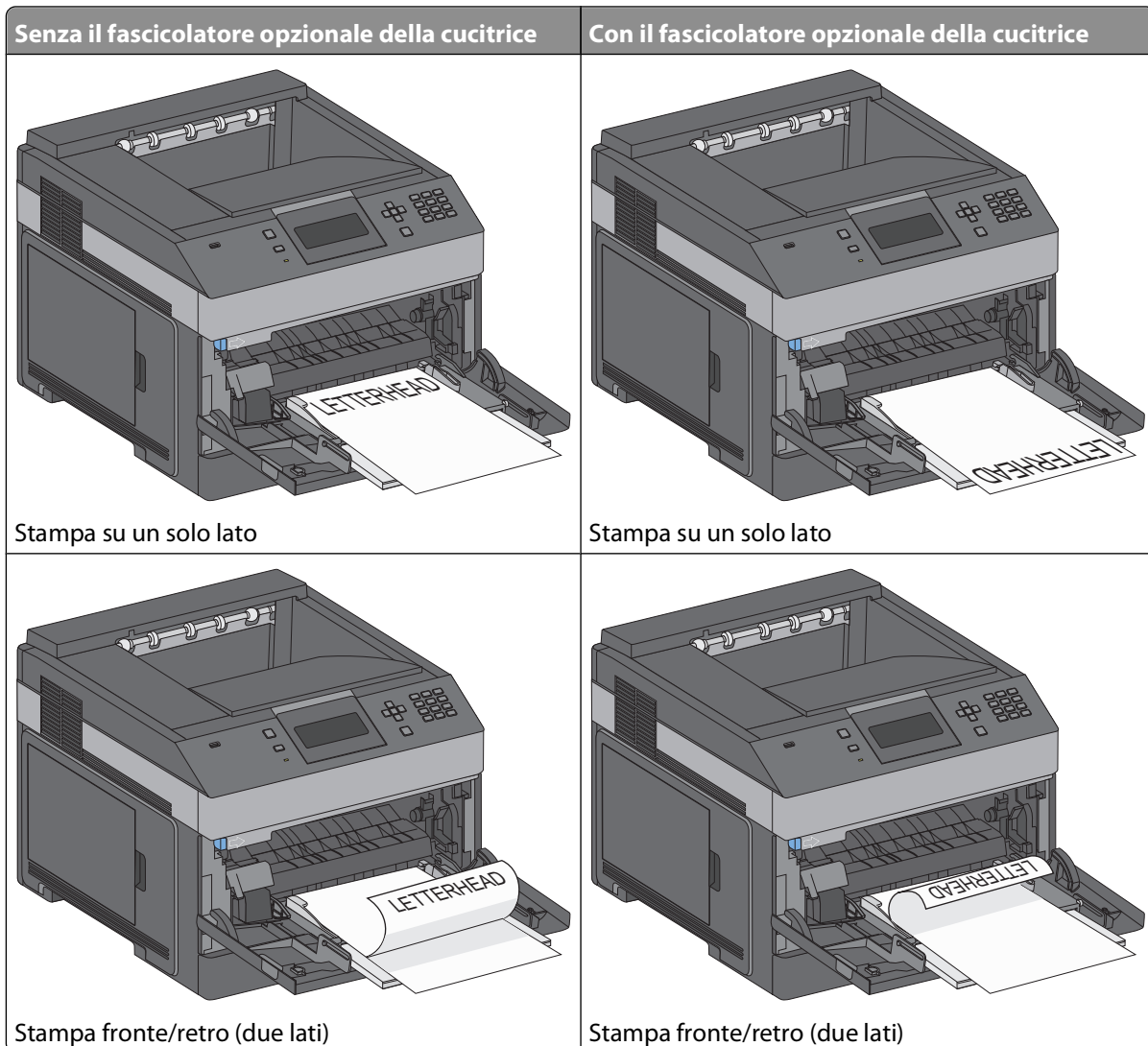


* Non toccare il lato di stampa dei lucidi e fare attenzione a non graffiarli.

Caricamento della carta e dei supporti speciali



5 Caricare la carta o i supporti speciali. Far scorrere la risma delicatamente nell'alimentatore multiuso finché non si arresta.



Note:

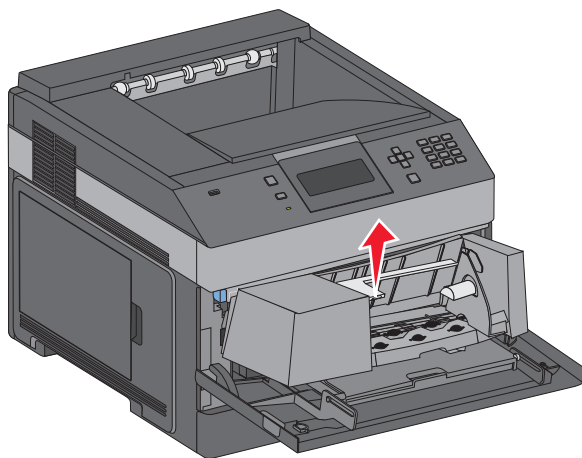
- Non superare il limite massimo di caricamento forzando la carta sotto l'indicatore.
- Non caricare né chiudere la stampante durante un processo di stampa.
- Caricare un formato e un tipo di supporto alla volta.
- Caricare le buste con l'aletta rivolta verso il basso e sulla sinistra come indicato sul vassoio.

Avvertenza — Danno potenziale: non utilizzare buste preaffrancate e con graffette, ganci, finestre, rivestimenti patinati o autoadesivi. Tali buste possono danneggiare gravemente la stampante.

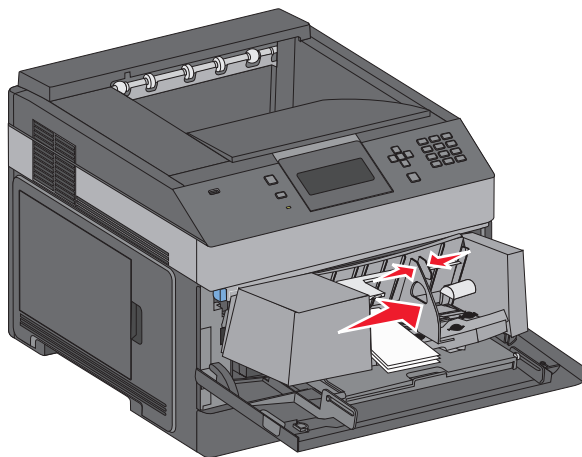
- 6 Regolare la guida della larghezza finché non aderisce al bordo della risma. Accertarsi che la carta sia posizionata adeguatamente nell'alimentatore multiuso, che sia in piano e non sia piegata o arricciata.
- 7 Sul pannello di controllo della stampante, impostare il tipo e le dimensioni della carta.

Caricamento dell'alimentatore buste

- 1 Regolare il supporto buste in base alla lunghezza della busta che si desidera caricare.
 - **Buste corte:** chiudere completamente il supporto buste.
 - **Buste di lunghezza media:** estendere il supporto buste fino alla posizione media.
 - **Buste lunghe:** aprire completamente il supporto buste.
- 2 Sollevare il fermo buste spostandolo verso la stampante

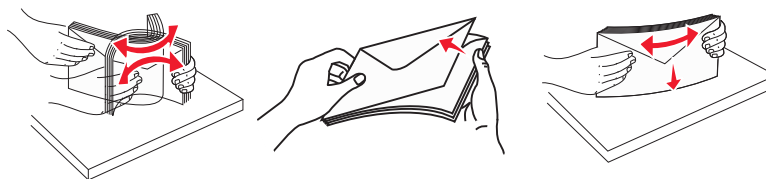


3 Far scorrere la guida di larghezza verso destra.



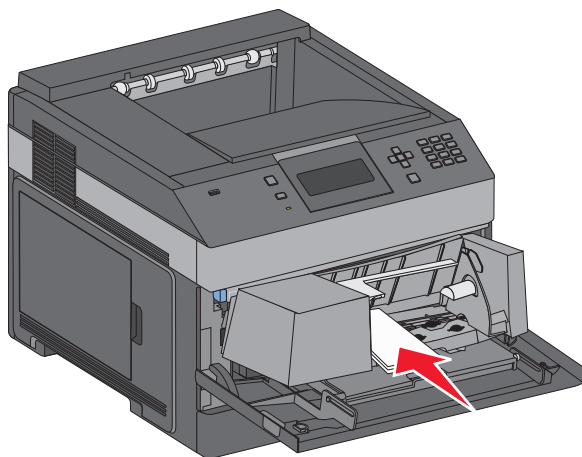
4 Preparare le buste che si desidera caricare.

Flettere le buste avanti e indietro in modo da separarle, quindi aprirle a ventaglio. Non piegare o squalcire la carta. Allinearne i bordi su una superficie piana.



5 Caricare la risma di buste con l'aletta rivolta verso il basso.

Avvertenza — Danno potenziale: non utilizzare buste preaffrancate e con graffette, ganci, finestre, rivestimenti patinati o autoadesivi. Tali buste possono danneggiare gravemente la stampante.



Nota: non superare il limite massimo di caricamento forzando la carta sotto l'indicatore.

6 Regolare la guida della larghezza finché non aderisce al bordo della risma di carta.

7 Abbassare il fermo buste fino a farlo aderire alla risma di carta.

8 Dal pannello di controllo della stampante, impostare Dimensioni carta e Tipo di carta.

Collegamento e scollegamento dei vassoi

Collegamento dei vassoi

Il collegamento dei vassoi è utile per i processi di stampa di grandi dimensioni o per la stampa di più copie. Quando uno dei vassoi collegati è vuoto, la carta viene prelevata dal successivo vassoio collegato. Quando le impostazioni di Dimensioni carta e Tipo di carta sono le stesse per tutti i vassoi, essi vengono collegati automaticamente.

La stampante rileva automaticamente l'impostazione Dimensioni carta in base alla posizione delle guide della carta in ciascun vassoio, ad eccezione dell'alimentatore multiuso. La stampante può rilevare le dimensioni della carta A4, A5, JIS B5, Letter, Legal, Executive e Universal. L'alimentatore multiuso e i vassoi che utilizzano altre dimensioni della carta possono essere collegati manualmente mediante il menu Dimensioni carta disponibile dal menu Dimensioni/tipo carta.

Nota: per collegare l'alimentatore multiuso, è necessario impostare Configura MU su Cassetto nel menu Carta affinché l'opzione Dimens. al. multiuso venga visualizzata come voce di menu.

È necessario impostare l'impostazione Tipo di carta per tutti i vassoio nel menu Tipo di carta disponibile nel menu Dimensioni/tipo carta.

Scollegamento dei vassoi

I vassoi scollegati prevedono impostazioni *diverse* rispetto a quelle di qualsiasi altro vassoio.

Per scollegare un vassoio, modificare le seguenti impostazioni del vassoio in modo che non corrispondano alle impostazioni di alcun altro vassoio:

- Tipo di carta (ad esempio: Carta normale, Carta intestata, Personalizzata tipo <x>)
I nomi del tipo di carta indicano le caratteristiche della carta stessa. Se il nome che descrive meglio la carta in uso viene utilizzato per i vassoi collegati, assegnare un nome di tipo di carta diverso per il vassoio, ad esempio Personalizzata tipo <x>, o definire un proprio nome personalizzato.
- Dimensioni carta (ad esempio: Letter, A4, Statement)
Caricare un formato di carta diverso per modificare automaticamente l'impostazione Dimensioni carta di un vassoio. Le impostazioni per le dimensioni della carta dell'alimentatore multiuso non sono automatiche. È necessario impostarle manualmente nel menu Dimensioni carta.




Avvertenza — Danno potenziale: non assegnare un nome di tipo di carta che non descriva accuratamente il tipo di carta caricato nel vassoio. La temperatura dell'unità di fusione varia in base al tipo di carta specificato. Se viene selezionato un tipo di carta non appropriato, la carta potrebbe non essere elaborata correttamente.








Collegamento dei raccoglitori di uscita

Un raccoglitore di uscita standard può contenere fino a 350 fogli da 64–216 g/m² (17–58 libbre). Se si necessita di maggiore capacità di stampa, è possibile acquistare ulteriori raccoglitori di uscita opzionali.

Nota: Non tutti i raccoglitori di uscita supportano carta di qualsiasi tipo e dimensione.









Il collegamento dei raccoglitori di uscita consente di creare un'unica origine di uscita in modo tale che la stampante possa passare automaticamente al successivo raccoglitore di uscita disponibile.

- 1 Accertarsi che la stampante sia accesa e che sia visualizzato il messaggio **Pronta**.
- 2 Dal pannello di controllo della stampante, premere .
- 3 Premere il pulsante Freccia su o Freccia giù finché non viene visualizzato  **Menu Carta**, quindi premere .





- 4 Premere il pulsante Freccia su o Freccia giù finché non viene visualizzato  **Installaz. raccoglitore**, quindi premere .
- 5 Premere il pulsante Freccia su o Freccia giù finché non viene visualizzato il vassoio corretto, quindi premere .
- 6 Premere il pulsante Freccia su o Freccia giù finché non viene visualizzato  **Configura raccoglitore**, quindi premere .
- 7 Premere il pulsante Freccia su o Freccia giù finché non viene visualizzato  **Collegamento**, quindi premere .

Assegnazione di un nome per l'impostazione Personalizzata Tipo<x>

Assegnare un nome per l'impostazione Personalizzata tipo<x> a un vassoio da collegare o scollegare. Associare lo stesso nome dell'impostazione Personalizzata tipo <x> a ogni vassoio che si desidera collegare. Vengono collegati solo i vassoi a cui è stato assegnato lo stesso nome.

- 1 Accertarsi che la stampante sia accesa e che venga visualizzato il messaggio **Pronta**.
- 2 Sul pannello di controllo, premere .
- 3 Premere .
Viene visualizzato il Menu carta.
- 4 Premere .
Viene visualizzato il menu Dimensioni/tipo carta.
- 5 Premere una volta c freccia giù.
Il pulsante  viene visualizzato accanto al nome del vassoio.
- 6 Premere .
Viene visualizzato il menu Dimensioni carta.
- 7 Premere di nuovo .
Viene visualizzato il menu Tipo di carta.
- 8 Premere il pulsante freccia sinistra o destra fino a visualizzare  **Personalizzata tipo <x>** o viene visualizzato un altro nome personalizzato, quindi premere .
Viene visualizzato il messaggio **Inoltre selezione**, seguito da **Menu carta**.
- 9 Verificare che al nome personalizzato sia associato il tipo di carta corretto.

Nota: Carta normale è il tipo di carta predefinito di fabbrica associato a tutti i nomi dell'impostazione Personalizzata tipo <x> e ai nomi personalizzati definiti dall'utente.

 - a Dal menu Carta, premere il pulsante freccia su o giù fino a visualizzare  **Tipi personalizzati**, quindi premere .
 - b Premere il pulsante freccia su o giù fino a visualizzare  accanto al nome del tipo di carta personalizzato, quindi premere .

- c Premere il pulsante freccia su o giù fino a visualizzare ✓ accanto all'impostazione Tipo di carta desiderata, quindi premere .
- Viene visualizzato il messaggio **Inoltro selezione**.

Modifica di un nome per l'impostazione Personalizzata tipo <x>

Se la stampante è in rete, è possibile utilizzare il server Web incorporato per definire un nome diverso da Personalizzata tipo <x> per ogni tipo di carta personalizzata che viene caricata. Quando viene modificato il nome per l'impostazione Personalizzata tipo <x>, i menu visualizzano il nome al posto di Personalizzata tipo <x>.

Per modificare un nome per l'impostazione Personalizzata tipo <x>:

- 1 Digitare l'indirizzo IP della stampante nel campo degli indirizzi del browser Web.

Nota: se non si conosce l'indirizzo IP della stampante, stampare una pagina delle impostazioni di rete e individuare l'indirizzo nella sezione TCP/IP.

- 2 Fare clic su **Impostazioni**.

- 3 Fare clic su **Menu Carta**.

- 4 Fare clic su **Nome personalizzato**.

- 5 Digitare il nome per il tipo di carta nella casella Nome personalizzato <x>.

Nota: questo nome personalizzato sostituirà un nome per il tipo personalizzato <x> nei menu Tipi personalizzati, Dimensioni carta e Tipo di carta.

- 6 Fare clic su **Inoltra**.

- 7 Fare clic su **Tipi personalizzati**.

Viene visualizzato **Tipi personalizzati**, seguito dal nome personalizzato.

- 8 Selezionare un'impostazione per Tipo di carta dall'elenco accanto al nome personalizzato.

- 9 Fare clic su **Inoltra**.

Istruzioni su carta e supporti speciali

Istruzioni relative alla carta

Caratteristiche della carta

Le caratteristiche della carta descritte di seguito determinano la qualità e la riuscita della stampa; si consiglia di prenderle in considerazione prima di acquistare nuove risme.

Peso

La stampante è in grado di alimentare automaticamente la carta a grana lunga con peso compreso tra 60 e 176 g/m² (16-47 libbre). La carta con un peso inferiore a 60 g/m² (16 libbre) non presenta lo spessore necessario per poter essere alimentata correttamente e può causare inceppamenti. Per ottenere prestazioni ottimali, utilizzare carta a grana lunga da 75 g/m² (20 libbre). Per utilizzare carta con dimensioni inferiori a 182 x 257 mm (7,2 x 10,1 pollici), si consiglia di utilizzare carta da almeno 90 g/m² (24 libbre).

Arricciamento

L'arricciamento è la tendenza della carta a curvarsi ai bordi. Un arricciamento eccessivo può causare problemi di alimentazione. La carta può arricciarsi dopo il passaggio nella stampante a causa delle temperature elevate. La conservazione della carta fuori dalla confezione in condizioni di calore, freddo, umidità o assenza di umidità, anche sul vassoio, può favorirne l'arricciamento prima della stampa e causare problemi di alimentazione.

Levigatezza

La levigatezza della carta influisce direttamente sulla qualità di stampa. Se la carta è troppo ruvida, il toner non si fonde correttamente con la carta. Se la carta è troppo levigata, è possibile che si verifichino problemi di alimentazione della carta o di qualità di stampa. Si consiglia di utilizzare sempre carta i cui valori di levigatezza sono compresi tra 100 e 300 punti Sheffield; tuttavia, un valore di levigatezza compreso tra 150 e 250 punti Sheffield produce la qualità di stampa migliore.

Contenuto di umidità

La quantità di umidità presente nella carta influisce sia sulla qualità di stampa che sulla corretta alimentazione. Lasciare la carta nella confezione originale finché non viene utilizzata. In questo modo, si limita l'esposizione della carta a variazioni di umidità che possono comprometterne le prestazioni.

Condizionare la carta conservandola nella confezione originale nello stesso ambiente della stampante per 24 - 48 ore prima di eseguire delle stampe. Prolungare il periodo di tempo di alcuni giorni se l'ambiente di conservazione o di trasporto è molto differente da quello della stampante. La carta spesso può richiedere un periodo di condizionamento più lungo.

Direzione della grana

La grana è l'allineamento delle fibre di carta sul foglio. La grana può essere *lunga*, se segue la lunghezza del foglio, o *corta*, se segue la larghezza.

Per la carta con peso compreso tra 60 e 176 g/m² (16-47 libbre), è consigliato il tipo a grana lunga. Per la carta di peso superiore a 176 g/m², si consiglia il tipo a grana corta.

Contenuto di fibre

Generalmente, la carta xerografica di qualità è interamente composta di pasta di legno sottoposta a trattamenti chimici. Ciò le conferisce un elevato livello di stabilità che comporta un minor numero di problemi di alimentazione e offre una migliore qualità della stampa. La carta che contiene fibre come il cotone possiede caratteristiche che possono causare problemi di gestione della carta stessa.

Per informazioni dettagliate sulla carta con contenuto di fibre riciclate, vedere "Uso di carta riciclata e di altri tipi di carta da ufficio" a pagina 71.

Carta non adatta

Si consiglia di non utilizzare i seguenti tipi di carta con la stampante:

- Carte sottoposte a trattamenti chimici utilizzate per eseguire copie senza carta carbone (dette anche carte autocopianti), carta CCP (carbonless copy paper) o NCR (no carbon required)
- Carta prestampata con sostanze chimiche che potrebbero contaminare la stampante
- Carta prestampata che può alterarsi a causa della temperatura nell'unità di fusione della stampante
- Carta prestampata che richiede una registrazione (l'esatta indicazione dell'area di stampa sulla pagina) superiore a $\pm 2,3$ mm ($\pm 0,09$ pollici), ad esempio i moduli OCR (optical character recognition)

In alcuni casi, per stampare correttamente su questi moduli, è possibile regolare la registrazione mediante l'applicazione software.

- Carta patinata (di qualità cancellabile), carta sintetica, carta termica
- Carta con bordi irregolari, ruvida, arricciata o con superficie lavorata
- Carta riciclata non conforme allo standard europeo EN12281:2002
- Carta di grammatura inferiore a 60 g/m^2 (16 libbre)
- Moduli o documenti composti da più parti

Scelta della carta

L'uso della carta appropriata consente di prevenire gli inceppamenti e assicura una stampa senza problemi.

Per evitare inceppamenti e una scarsa qualità di stampa:

- Utilizzare *sempre* carta nuova, senza difetti.
- Prima di caricare la carta, identificare il lato di stampa consigliato. In genere, questa informazione è riportata sulla confezione della carta.
- *Non* utilizzare carta tagliata o rfilata a mano.
- *Non* utilizzare contemporaneamente supporti di formato, tipo o peso diverso nella stessa origine; ciò potrebbe causare inceppamenti.
- *Non* utilizzare carta patinata, a meno che non sia appositamente concepita per la stampa elettrofotografica.

Scelta dei moduli prestampati e della carta intestata

Quando si scelgono i moduli prestampati e la carta intestata, attenersi alle seguenti istruzioni:

- Utilizzare la carta a grana lunga con peso compreso tra 60 e 90 g/m^2 (16-24 libbre).
- Utilizzare esclusivamente moduli e carta intestata ottenuti con un processo di fotolitografia o di stampa a rilievo.
- Evitare tipi di carta con superfici ruvide o lavorate.

Utilizzare carta stampata con inchiostri resistenti alle alte temperature, specifici per fotocopiatrici xerografiche. L'inchiostro deve essere in grado di resistere a temperature fino a 230°C (446°F) senza sciogliersi o emettere sostanze nocive. Utilizzare inchiostro che non risenta della presenza di resina nel toner. Tra gli inchiostri che soddisfano tali requisiti sono solitamente compresi gli inchiostri stabilizzati per ossidazione od oleosi ma non quelli al lattice. In caso di dubbi, contattare il fornitore della carta.

La carta prestampata, ad esempio la carta intestata, deve essere in grado di resistere a temperature fino a 230°C (446°F) senza sciogliersi o emettere sostanze nocive.

Uso di carta riciclata e di altri tipi di carta da ufficio

- Basso tasso di umidità (4–5%)
- Levigatezza idonea (100–200 unità Sheffield o 140–350 unità Bendtsen, in Europa)

Nota: alcuni tipi di carta più levigata (ad esempio la carta per stampanti laser premium da 24 libbre, 50–90 unità Sheffield) e tipi di carta più ruvida (ad esempio la carta di cotone premium, 200–300 unità Sheffield) sono state progettati per funzionare molto bene in stampanti laser, nonostante la superficie lavorata. Prima di utilizzare questi tipi di carta, consultare il fornitore della carta.

- Coefficiente di attrito tra fogli idoneo (0,4–0,6)
- Sufficiente resistenza alla flessione nel verso di alimentazione

La carta riciclata, la carta meno pesante (<60 gm²/16 libbre) e/o di minore spessore (<3,8 mils/0,1 mm) e la carta a grana corta per le stampanti con alimentazione verticale (o bordo corto) potrebbero disporre di una resistenza alla flessione minore di quanto richiesto per un'alimentazione affidabile. Prima di utilizzare questi tipi di carta per la stampa laser (elettrofotografica), consultare il fornitore della carta. Tenere presente che le presenti linee guida sono esclusivamente di carattere generale e che, anche nel caso in cui il tipo di carta usato sia conforme a tali specifiche, potrebbero comunque verificarsi problemi nelle stampanti laser (ad esempio, se la carta si arriccia eccessivamente nelle normali condizioni di stampa).

Conservazione della carta

Le seguenti istruzioni per la conservazione della carta consentono di evitare eventuali inceppamenti e di mantenere la qualità di stampa a un livello elevato:

- Per ottenere risultati ottimali, conservare la carta in un ambiente con temperatura di 21°C (70°F) e con umidità relativa del 40%. La maggior parte dei produttori di etichette consiglia di stampare in un ambiente con temperatura compresa tra 18 e 24°C (tra 65 e 75°F) e con umidità relativa compresa tra il 40 e il 60%.
- Ove possibile, conservare la carta nelle apposite confezioni, su uno scaffale o un ripiano anziché sul pavimento.
- Conservare le singole confezioni su una superficie piana.
- Non poggiare nulla sopra le confezioni della carta.

Tipi, formati e pesi supportati

Le tabelle riportate di seguito forniscono informazioni sulle origini standard e opzionali e sui tipi di carta da esse supportati.

Nota: per i formati carta non in elenco, selezionare il formato *più grande* successivo disponibile nell'elenco.

Dimensioni carta supportate dalla stampante

Dimensioni carta	Dimensioni	Vassoi da 250- o 550- fogli (standard o opzionale)	Vassoio da 2000- fogli opzionale	Alimentatore-multifunzione	Unità fronte/retro	Alimentatore buste
A4	210 x 297 mm (8,3 x 11,7 pollici)	✓	✓	✓	✓	X
A5	148 x 210 mm (5,8 x 8,3 pollici)	✓	X	✓	X	X
A6^{1,2}	105 x 148 mm (4,1 x 5,8 pollici)	✓	X	✓	X	X
JIS B5	182 x 257 mm (7,2 x 10,1 pollici)	✓	X	✓	X	X
Letter	216 x 279 mm (8,5 x 11 pollici)	✓	✓	✓	✓	X
Legal	216 x 356 mm (8,5 x 14 pollici)	✓	✓	✓	✓	X
Executive	184 x 267 mm (7,3 x 10,5 pollici)	✓	X	✓	✓	X
Oficio¹	216 x 340 mm (8,5 x 13,4 pollici)	✓	X	✓	✓	X
Folio¹	216 x 330 mm (8,5 x 13 pollici)	✓	X	✓	✓	X
Statement¹	140 x 216 mm (5,5 x 8,5 pollici)	✓	X	✓	X	X

¹ Questo formato viene visualizzato nel menu Dimensioni carta solamente se la sorgente carta non supporta il rilevamento dimensioni o se questo è disattivato.

² Solamente il raccoglitore di uscita standard supporta questo formato.

³ Con questa impostazione si ottiene un formato di pagina pari a 216 x 356 mm (8,5 x 14 pollici) a meno che la dimensione non sia specificata dall'applicazione software.

⁴ Per supportare l'opzione fronte/retro, la larghezza per la carta Universale deve rientrare nelle misure comprese tra 210 mm (8,267 pollici) e 215,9 mm (8,5 pollici.); la lunghezza per la carta Universale deve rientrare nelle misure comprese tra 279,4 mm (11 pollici.) e 355,6 mm (14 pollici.).

Dimensioni carta	Dimensioni	Vassoi da 250- o 550- fogli (standard o opzionale)	Vassoio da 2000- fogli opzionale	Alimentatore-multifunzione	Unità fronte/retro	Alimentatore buste
Universal ^{3,4}	Da 138 x 210 mm (5,5 x 8,3 pollici) a 216 x 356 mm (8,5 x 14 pollici)	✓	X	✓	X	X
	Da 70 x 127 mm (2,8 x 5 pollici) a 216 x 356 mm (8,5 x 14 pollici)	X	X	✓	X	X
	Da 148 x 182 mm (5,8 x 7,7 pollici) a 216 x 356 mm (8,5 x 14 pollici)	✓	X	✓	✓	X
Busta 7 3/4 (Monarch)	98 x 191 mm (3,9 x 7,5 pollici)	X	X	✓	X	✓
Busta 9	98 x 225 mm (3,9 x 8,9 pollici)	X	X	✓	X	✓
Busta 10	105 x 241 mm (4,1 x 9,5 pollici)	X	X	✓	X	✓
Busta DL	110 x 220 mm (4,3 x 8,7 pollici)	X	X	✓	X	✓
Busta C5	162 x 229 mm (6,4 x 9,1 pollici)	X	X	✓	X	✓
Busta B5	176 x 250 mm (6,9 x 9,8 pollici)	X	X	✓	X	✓
Altra busta	Da 98 x 162 mm (3,9 x 6,4 pollici) a 176 x 250 mm (6,9 x 9,8 pollici)	X	X	✓	X	✓

¹ Questo formato viene visualizzato nel menu Dimensioni carta solamente se la sorgente carta non supporta il rilevamento dimensioni o se questo è disattivato.

² Solamente il raccoglitore di uscita standard supporta questo formato.

³ Con questa impostazione si ottiene un formato di pagina pari a 216 x 356 mm (8,5 x 14 pollici) a meno che la dimensione non sia specificata dall'applicazione software.

⁴ Per supportare l'opzione fronte/retro, la larghezza per la carta Universale deve rientrare nelle misure comprese tra 210 mm (8,267 pollici) e 215,9 mm (8,5 pollici.); la lunghezza per la carta Universale deve rientrare nelle misure comprese tra 279,4 mm (11 pollici.) e 355,6 mm (14 pollici).

Nota: Per i formati inferiori ad A5, ad esempio le schede, è disponibile un vassoio regolabile per la carta Universale da 250-fogli opzionale.

Tipi e pesi di carta supportati dalla stampante

Il motore della stampante supporta carta con peso compreso tra 60 e 176 g/m² (16–47 libbre). L'unità fronte/retro supporta carta con peso tra 63 e 170 g/m² (17–45 libbre).

Tipo di carta	Vassoi da 250- o 550-fogli (standard oppure opzionale)	Vassoio da 2000-fogli opzionale	Alimentatore multiuso	Unità fronte/retro
Carta <ul style="list-style-type: none"> • Carta normale • Carta di qualità • Colorata • Personalizzato • Carta intestata • Spia • Pesante • Carta prestampata • Ruvida/cotone¹ • Riciclata 	✓	✓	✓	✓
Cartoncino	✓	✓	✓	X
Buste	X	X	✓	X
Etichette <ul style="list-style-type: none"> • Carta¹ • Vinilica 	✓	✓	✓	✓
Lucidi	✓	✓	✓	X

¹ Questa opzione non è supportata dall'unità fronte/retro.

Panoramica del software

Utilizzare il CD *Software e documentazione* fornito con la stampante per installare una serie di applicazioni software, a seconda del sistema operativo in uso.

Nota: se la stampante e il computer sono stati acquistati separatamente, è necessario utilizzare il CD *Software e documentazione* per installare le applicazioni software.

Nota: queste applicazioni software non sono disponibili con Macintosh®.

centro monitor stato

Nota: affinché il Centro monitor stato locale funzioni correttamente, deve essere installato il supporto per la comunicazione bidirezionale che consente la comunicazione tra la stampante e il computer. Il Centro monitor stato funziona solamente se la stampante è collegata a una rete o a un computer localmente tramite un cavo USB.

Il Centro monitor stato consente di gestire più monitor di stato.

- Fare doppio clic sul nome di una stampante per aprire il relativo monitor di stato oppure selezionare **Esegui** per aprire il monitor di stato di una determinata stampante.
- Selezionare **Aggiorna** per modificare l'aspetto dell'elenco delle stampanti.

Profilo driver

Il Profilo driver consente di creare profili driver contenenti impostazioni personalizzate. Il profilo di un driver può contenere diverse impostazioni del driver della stampante e altri dati relativi a:


- Orientamento di stampa e N in 1 (impostazioni del documento)
- Stato di installazione di un vassoio di uscita (opzioni della stampante)
- Dimensioni carta definite dall'utente (carta personalizzata)
- Testo semplice e filigrane
- Riferimenti ai moduli elettronici
- Riferimenti ai font
- Associazioni dei moduli

Utilità di avviso per le stampanti Dell

Nota: Questa applicazione non è disponibile con Windows 2000 o versioni precedenti.

L'Utilità di avviso per le stampanti Dell informa l'utente se si verifica un errore nel caso in cui tale errore richieda l'intervento dell'utente sulla stampante. Quando si verifica un errore, viene visualizzato un messaggio con la descrizione dell'errore e l'indicazione su dove reperire le informazioni di ripristino appropriate.

Nota: Affinché l'Utilità di avviso per le stampanti Dell funzioni correttamente, deve essere installato il supporto per la comunicazione bidirezionale che consente la comunicazione tra la stampante e il computer. Per consentire tale comunicazione, a Windows Firewall viene aggiunta un'eccezione.

Se si è optato per l'installazione dell'Utilità di avviso per le stampanti Dell con il software della stampante, l'utilità verrà avviata automaticamente una volta completata l'installazione del software. L'utilità è attiva se sulla barra delle applicazioni viene visualizzato .

Per disabilitare l'Utilità di avviso per le stampanti Dell:

1 Dalla barra delle applicazioni, fare clic con il pulsante destro del mouse sull'icona .

2 Selezionare **Esci**.

Per abilitare nuovamente l'Utilità di avviso per le stampanti Dell:

1 *In Windows Vista o versioni successive:*

a Fare clic su  → **Programmi**.

b Fare clic su **Stampanti Dell**.

c Fare clic su **Stampante laser Dell 5230n/dn o 5350dn**.

In Windows XP:

Fare clic su **Start** → **Programmi** o **Tutti i programmi** → **Stampanti Dell** → **Stampante laser Dell 5230n/dn o 5350dn**.

2 Fare clic su **Utilità di avviso della stampante**.

Dell Toner Management System

finestra Stato di stampa

Nota: affinché la finestra Stato di stampa funzioni correttamente, deve essere installato il supporto per la comunicazione bidirezionale che consente la comunicazione tra la stampante e il computer. Per consentire tale comunicazione, a Windows® Firewall viene aggiunta un'eccezione.

La finestra Stato di stampa consente di visualizzare lo stato della stampante (pronta, fuori linea e in stato di errore) e il nome dell'eventuale processo inviato in stampa.

Inoltre, questa finestra mostra il livello attuale del toner consentendo di:

- Controllare il livello del toner della stampante.
- Fare clic su **Richiesta di materiali di consumo** per ordinare le cartucce di toner.

Applicazione nuovo ordine materiali di consumo stampante Dell

È possibile aprire la finestra di dialogo per la richiesta dei materiali di consumo dalle finestre Stato di stampa o Programmi o dall'icona sul desktop.

È possibile ordinare il toner per telefono o tramite Web.

- Se si esegue l'ordinazione in linea, avviare l'applicazione nuovo ordine materiali di consumo stampante Dell:

1 *In Windows Vista o versioni successive:*

a Fare clic su  → **Programmi**.

b Fare clic su **Stampanti Dell**.

c Fare clic su **Stampante laser Dell 5230n/dn o 5350dn**.

In Windows XP e 2000:

Fare clic su **Start** → **Programmi** o **Tutti i programmi** → **Stampanti Dell** → **Stampante laser Dell 5230n/dn o 5350dn**.

2 Fare clic su **Applicazione nuovo ordine materiali di consumo della stampante Dell**.

Viene visualizzata la finestra di dialogo **Richiesta materiali di consumo**.

3 Se viene avviata la sezione che indica il rilevamento di più stampanti, selezionare la stampante per cui si sta eseguendo l'ordinazione dei materiali di consumo.

4 Seguire le istruzioni visualizzate sullo schermo.

- Se l'ordinazione viene effettuata dal Web, fare clic sull'intestazione **Ordina online**.
- Se si esegue l'ordinazione per telefono, chiamare il numero visualizzato nell'intestazione nella sezione corrispondente.

stampa in corso

In questo capitolo vengono fornite indicazioni su operazioni di stampa, report della stampante e annullamento dei processi di stampa. La selezione e la gestione della carta e dei supporti speciali determina l'affidabilità della stampa dei documenti. Per ulteriori informazioni, vedere "Come evitare gli inceppamenti" a pagina 147e "Conservazione della carta" a pagina 71.

Stampa di un documento

- 1 Caricare la carta in un vassoio o in un alimentatore.
- 2 Nel menu Carta del pannello di controllo della stampante, impostare Tipo di carta e Dimensioni carta in modo che corrispondano alla carta caricata.
- 3 Effettuare una delle operazioni indicate di seguito:

Per gli utenti Windows

- a Con un documento aperto, fare clic su **File → Stampa**.
- b Fare clic su **Proprietà, Preferenze, Opzioni** o **Imposta**, quindi regolare le impostazioni in base alle esigenze.

Nota: per stampare su carta del tipo e delle dimensioni specifiche, regolare le impostazioni del tipo e delle dimensioni della carta in modo che corrispondano alla carta caricata oppure selezionare l'alimentatore o il vassoio appropriato.

- c Fare clic su **OK**, quindi su **Stampa**.

Per gli utenti Macintosh

- a Personalizzare le impostazioni in base alle proprie esigenze nella finestra di dialogo Formato di Stampa:
 - 1 Con un documento aperto, scegliere **File > Formato di Stampa**.
 - 2 Scegliere le dimensioni della carta o creare delle dimensioni personalizzate che corrispondano alla carta caricata.
 - 3 Fare clic su **OK**.

- b Personalizzare le impostazioni in base alle proprie esigenze nella finestra di dialogo Stampa:
 - 1 Con un documento aperto, scegliere **File > Stampa**.
Se necessario, fare clic sul triangolo di apertura per visualizzare altre opzioni.
 - 2 Dalla finestra di dialogo Stampa e dai menu a comparsa, regolare le impostazioni in base alle esigenze.

Nota: per stampare su carta di un tipo specifico, regolare le impostazioni del tipo di carta in modo che corrispondano alla carta caricata oppure selezionare l'alimentatore o il vassoio appropriato.

- 3 Fare clic su **Stampa**.

Stampa su supporti speciali

Suggerimenti sull'uso della carta intestata

- Utilizzare la carta intestata destinati esclusivamente all'uso con stampanti laser.
- Eseguire una stampa campione con la carta intestata che si desidera utilizzare prima di acquistarne grandi quantità.
- Prima di caricare la carta intestata, flettere la risma per evitare che i fogli aderiscano l'uno all'altro.
- Quando si esegue la stampa su carta intestata, è importante considerare l'orientamento della pagina. Per ulteriori informazioni su come caricare la carta intestata, vedere:
 - "Caricamento del vassoio standard o opzionale da 250 fogli o 550 fogli" a pagina 55
 - "Caricamento del vassoio da 2.000 fogli" a pagina 58
 - "Caricamento dell'alimentatore multiuso" a pagina 62

Suggerimenti sull'uso di lucidi

Eseguire una stampa campione con i lucidi che si desidera utilizzare prima di acquistarne grandi quantità.

Per la stampa su lucidi:

- Alimentare i lucidi da un vassoio da 250 fogli, un vassoio da 550 fogli o l'alimentatore multiuso.
- Utilizzare i lucidi destinati esclusivamente all'uso con stampanti laser. Per verificare che i lucidi siano in grado di resistere a temperature di riscaldamento pari a 230° C (446° F) senza sciogliersi, scolorirsi, separarsi o emettere sostanze nocive, rivolgersi al produttore o al rivenditore.
- Utilizzare lucidi con un peso di 138-146 g/m² (37-39 libbre).
- Per evitare problemi di qualità di stampa, non lasciare impronte sui lucidi.
- Prima di caricare i lucidi, aprire la risma a ventaglio per evitare che i fogli aderiscano l'uno all'altro.

Suggerimenti sull'uso delle buste

Eseguire una stampa campione con le buste che si desidera utilizzare prima di acquistarne grandi quantità.

Per la stampa su buste:

- Alimentare le buste all'alimentatore multiuso o dall'alimentatore buste opzionale.
- Impostare Tipo di carta su Busta, quindi selezionare le dimensioni della busta.
- Utilizzare buste destinate esclusivamente all'uso con stampanti laser. Per verificare che le buste siano in grado di resistere a temperature di riscaldamento pari a 230°C (446°F) senza incollarsi, piegarsi eccessivamente o emettere sostanze nocive, rivolgersi al produttore o al rivenditore.
- Per ottenere prestazioni ottimali, utilizzare buste da 90 g/m² (24 libbre). Utilizzare buste con peso fino a 105 g/m² (28 libbre) il cui contenuto di cotone è pari o inferiore al 25%. Le buste con contenuto di cotone pari al 100% non devono avere un peso superiore a 90 g/m² (24 libbre).
- Utilizzare solo buste nuove.
- Per ottimizzare le prestazioni della stampante e limitare il numero degli inceppamenti, non utilizzare buste:
 - Eccessivamente curvate o piegate
 - Incollate o danneggiate
 - Con finestre, fori, perforazioni, ritagli o stampe in rilievo
 - Con graffette, spago o barrette pieghevoli

- Ripiegare in modo complesso
- Con francobolli applicati
- Con parti adesive esposte quando l'aletta è chiusa
- Con gli angoli ripiegati
- Con rifiniture ruvide o arricciature
- Regolare la guida della larghezza adattandola alla larghezza delle buste.

Nota: un alto tasso di umidità (oltre il 60%) in combinazione con le alte temperature raggiunte in fase di stampa potrebbe arricciare o sigillare le buste.

Suggerimenti relativi all'utilizzo delle etichette

Nota: Utilizzare le etichette di carta solo per stampe occasionali.

- Non caricare le etichette insieme alla carta o ai lucidi nella stessa origine; i supporti misti possono causare problemi di alimentazione.
- Nel menu Carta, impostare il tipo di carta su Etichette.
- Non utilizzare etichette contenenti protezioni lucide.
- Utilizzare le etichette in grado di resistere alla temperatura di 230°C (446°F) senza incollarsi, piegarsi o emettere sostanze nocive.
- Utilizzare fogli senza etichette mancanti. Se si utilizzano fogli non completi, le etichette restanti potrebbero sollevarsi durante la stampa e provocare inceppamenti. I fogli dai quali sono state staccate delle etichette potrebbero contaminare la stampante con l'adesivo e invalidare le garanzie della stampante e della relativa cartuccia.
- Non utilizzare etichette con parti adesive esposte.
- Non stampare a meno di 1 mm (0,04 pollici) dal bordo dell'etichetta e delle perforazioni o tra i bordi delle etichette.
- Accertarsi che la pellicola adesiva non venga a contatto con i bordi del foglio. Si consiglia la patinatura della zona dell'adesivo ad almeno 1 mm (0,04 pollici) di distanza dai bordi. Il materiale adesivo potrebbe contaminare la stampante e invalidare la garanzia.
- Se la patinatura della zona dell'adesivo non è possibile, è necessario rimuovere una striscia di 1,6 mm (0,06 pollici) sul bordo superiore e inferiore e utilizzare un adesivo che non trasudi.
- È preferibile utilizzare l'orientamento verticale, in particolar modo per la stampa di codici a barre.

Suggerimenti sull'uso dei cartoncini

I cartoncini sono supporti speciali pesanti costituiti da un unico strato. Presentano diverse caratteristiche variabili, quali il contenuto di umidità, lo spessore e la grana, che possono influire notevolmente sulla qualità della stampa. Eseguire una stampa campione sui cartoncini che si desidera utilizzare prima di acquistarne grandi quantità.

Quando si esegue la stampa su cartoncini:

- Alimentare i cartoncini da un vassoio da 250 fogli, un vassoio da 550 fogli o l'alimentatore multiuso.
- Accertarsi che l'opzione Tipo di carta sia impostata su Cartoncino.
- Selezionare l'impostazione di Grana carta appropriata.
- L'uso di materiale prestampato, perforato e sgualcito può alterare notevolmente la qualità di stampa e causare problemi di gestione o inceppamenti.
- Per verificare che i cartoncini siano in grado di resistere a temperature di riscaldamento che raggiungono i 230°C (446°F) senza emettere sostanze nocive, rivolgersi al produttore o al rivenditore.

- Non utilizzare cartoncini prestampati prodotti con materiali chimici che potrebbero contaminare la stampante. I supporti prestampati introducono componenti semiliquidi e volatili all'interno della stampante.
- Ove possibile, utilizzare cartoncini a grana corta.

Stampa dei processi riservati e in attesa

Processi in attesa

Quando si invia un processo alla stampante, è possibile specificare nelle proprietà di stampa che si desidera mantenere il processo in memoria per avviarlo poi dal pannello di controllo della stampante. Tutti i processi di stampa che è possibile avviare dalla stampante vengono definiti *processi in attesa*.

Nota: I processi di stampa di tipo Riservato, Verifica, Posponi e Ripeti possono essere eliminati se la memoria della stampante deve essere liberata per elaborare altri processi in attesa.















Tipo di processo	Descrizione
Riservato	Quando alla stampante viene inviato un processo di stampa riservato, è necessario creare un codice PIN dal computer. Il codice PIN deve essere composto di quattro cifre comprese tra 0 e 9. Il processo viene mantenuto nella memoria della stampante fino a quando non si immette lo stesso codice PIN dal pannello di controllo della stampante e non si sceglie di stamparlo o eliminarlo.
Verifica stampa	Quando si invia in stampa un processo utilizzando l'opzione Verifica stampa, viene stampata una copia del processo mentre le altre copie richieste vengono mantenute in memoria. Questa opzione consente di verificare la qualità della prima copia prima di stampare le copie restanti. Una volta stampate tutte le copie, il processo viene automaticamente eliminato dalla memoria.
Posponi stampa	Quando viene inviato un processo utilizzando l'opzione Posponi stampa, il processo non viene stampato immediatamente ma viene memorizzato in modo da poter essere stampato in un secondo momento. Il processo viene mantenuto in memoria finché non lo si elimina dal menu Processi in attesa.
Ripeti stampa	Quando viene inviato un processo utilizzando l'opzione Ripeti stampa, vengono stampate tutte le copie richieste e lo stesso processo viene memorizzato in modo che sia possibile stampare altre copie in un secondo momento. È possibile stampare ulteriori copie finché il processo resta memorizzato.

Stampa dei processi riservati e in attesa







I processi di tipo Riservato e Verifica stampa vengono cancellati automaticamente dalla memoria dopo la stampa. I processi di tipo Ripeti stampa e Posponi stampa vengono mantenuti nella memoria della stampante finché non vengono eliminati dall'utente.

Per gli utenti Windows

- 1 Con un documento aperto, fare clic su **File → Stampa**.
- 2 Fare clic su **Proprietà, Preferenze, Opzioni o Imposta**.
- 3 Fare clic su **Altre opzioni**, quindi selezionare **Stampa e mantieni**.
- 4 Selezionare il tipo di processo (Riservato, Posponi stampa, Ripeti stampa o Verifica stampa, i profili, i moduli di un chiosco, i segnalibri oppure un processo parcheggiato), quindi assegnare un nome utente. Per un processo riservato, immettere anche un codice PIN a quattro cifre.
- 5 Fare clic su **OK** o **Stampa**, quindi sbloccare il processo della stampante.

- 6 Dal pannello di controllo della stampante, premere il pulsante freccia giù fino a visualizzare  **Processi in attesa**, quindi premere .
- 7 Premere il pulsante freccia giù fino a visualizzare  accanto al nome utente, quindi premere il pulsante .
- 8 Premere il pulsante freccia giù fino a visualizzare  accanto al tipo di processo o al nome del processo, quindi premere 
Se si seleziona un nome di processo, continuare con il passo 11 a pagina 82.
- 9 Dopo aver selezionato il tipo di processo, utilizzare il tastierino per inserire il codice PIN.
Se si immette un codice PIN non valido, viene visualizzata la schermata PIN non valido.
 - Per immettere nuovamente il codice PIN, accertarsi che venga visualizzato il messaggio  **Riprova**, quindi premere .
 - Per annullare il codice PIN, premere il pulsante freccia giù fino a visualizzare  **Annulla**, quindi premere .
- 10 Premere il pulsante freccia giù fino a visualizzare  accanto al processo che si desidera stampare, quindi premere .
- 11 Premere il pulsante freccia giù fino a visualizzare  accanto al numero di copie che si desidera stampare, quindi premere 
Nota: se necessario, utilizzare il tastierino per inserire il numero.

Per gli utenti Macintosh

- 1 Con un documento aperto, scegliere **File > Stampa**.
Se necessario, fare clic sul triangolo di apertura per visualizzare altre opzioni.
- 2 Dal menu a comparsa delle opzioni di stampa, scegliere **Indirizzamento processo**.
- 3 Scegliere il tipo di processo (Riservato, Posponi stampa, Ripeti stampa o Verifica stampa, i profili, i moduli di un chiosco, i segnalibri oppure un processo parcheggiato), quindi assegnare un nome utente. Per un processo riservato, immettere anche un codice PIN a quattro cifre.
- 4 Fare clic su **Stampa**, quindi sbloccare il processo della stampante.
- 5 Dal pannello di controllo della stampante, premere il pulsante freccia giù fino a visualizzare  **Processi in attesa**, quindi premere .
- 6 Premere il pulsante freccia giù fino a visualizzare  accanto al nome utente, quindi premere il pulsante .
- 7 Premere il pulsante freccia giù fino a visualizzare  accanto al processo, quindi premere .
- 8 Per i processi riservati, utilizzare il tastierino numerico per immettere il codice PIN.

Se si immette un codice PIN non valido, viene visualizzata la schermata PIN non valido.

- Per immettere nuovamente il codice PIN, accertarsi che venga visualizzato il messaggio ✓ **Riprova**, quindi premere .
- Per annullare il codice PIN, premere il pulsante freccia giù fino a visualizzare ✓ **Annulla**, quindi premere .

9 Premere il pulsante freccia giù fino a visualizzare ✓ accanto al processo che si desidera stampare, quindi premere .

Stampa da un'unità flash USB

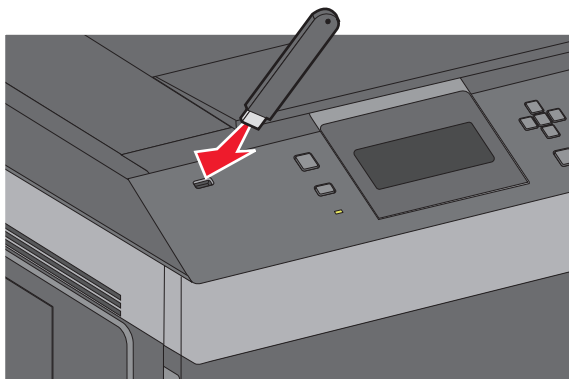
Una porta USB si trova sul pannello di controllo della stampante. Inserire un'unità flash USB per stampare i tipi di file supportati. I tipi di file supportati includono: .pdf, .gif, .jpeg, .jpg, .bmp, .png, .tiff, .tif, .pcx, .xps, and .dcx.

Note:

- Le unità flash USB ad alta velocità devono supportare lo standard Full-Speed. Le unità flash USB che supportano solo lo standard Low-Speed non sono supportate.
- È necessario che le unità flash USB supportino il file system FAT (*File Allocation Table*). Le unità flash USB formattate con NTFS (*New Technology File System*) o qualsiasi altro tipo di file system non sono supportate.
- Prima di stampare un file .pdf cifrato, immettere la password del file nel pannello di controllo della stampante.
- Non è possibile stampare file per i quali non si possiedono autorizzazioni di stampa.

1 Accertarsi che la stampante sia accesa e che sia visualizzato il messaggio **Pronta**.

2 Inserire un'unità flash USB nella porta USB anteriore.



Note:

- Se si inserisce l'unità flash USB quando la stampante richiede un intervento, ad esempio quando si è verificato un inceppamento, tale unità flash viene ignorata.
- Se si inserisce l'unità flash USB quando sono in corso altri processi di stampa, viene visualizzato il messaggio **Stampante occupata**. Dopo l'elaborazione degli altri processi, è possibile che sia necessario visualizzare l'elenco dei processi in attesa per stampare documenti dall'unità flash USB.

- 3 Premere il pulsante Freccia su o Freccia giù finché non viene visualizzato ✓ accanto al documento che si desidera stampare, quindi premere .

Nota: Le cartelle rilevate nell'unità flash USB vengono visualizzate come cartelle. I nomi dei file vengono allegati in base al tipo di estensione, ad esempio .jpg.

- 4 Premere per stampare una copia o inserire il numero di copie tramite il tastierino, quindi premere per avviare il processo di stampa.


Nota: Non rimuovere l'unità flash USB dalla stampante fino al termine della stampa.

Se si lascia l'unità flash USB collegata alla stampante dopo essere usciti dalla schermata iniziale del menu USB, è ancora possibile stampare file .pdf dall'unità flash USB come processi in attesa.

Stampa di pagine di informazione

Stampa di un elenco di esempi di font


Per stampare esempi di tutti i font attualmente disponibili per la stampante:

- 1 Accertarsi che la stampante sia accesa e che venga visualizzato il messaggio **Pronta**.
- 2 Sul pannello di controllo, premere .
- 3 Premere il pulsante freccia su o giù fino a visualizzare ✓ **Report**, quindi premere .
- 4 Premere il pulsante freccia su o giù fino a visualizzare ✓ **Stampa font**, quindi premere .
- 5 Premere il pulsante freccia su o giù fino a visualizzare ✓ accanto a **Font PCL**, **Font PostScript** o **Font PPDs**, quindi premere .

Al termine della stampa dell'elenco di esempi di font, viene visualizzato il messaggio **Pronta**.

Stampa di un elenco di directory

L'elenco di directory mostra tutte le risorse contenute nella memoria Flash o sul disco fisso.

- 1 Accertarsi che la stampante sia accesa e che venga visualizzato il messaggio **Pronta**.
- 2 Sul pannello di controllo, premere .
- 3 Premere il pulsante freccia su o giù fino a visualizzare ✓ **Report**, quindi premere .
- 4 Premere il pulsante freccia su o giù fino a visualizzare ✓ **Stampa directory**, quindi premere .

Al termine della stampa dell'elenco delle directory, viene visualizzato il messaggio **Pronta**.

Stampa delle pagine di prova della qualità di stampa

Per individuare i problemi relativi alla qualità di stampa, stampare le pagine di prova di qualità di stampa.

- 1 Spegnerne la stampante.
- 2 Tenere premuto e il pulsante freccia destra mentre si accende la stampante.

- 3 Rilasciare i pulsanti quando viene visualizzato l'orologio e attendere che venga visualizzato **MENU CONFIGURAZ.**
- 4 Premere il pulsante freccia su o giù fino a visualizzare $\sqrt{\text{Pg qualità stam.}}$, quindi premere $\square\checkmark$.
Vengono stampate le pagine di prova della qualità di stampa.
- 5 Premere il pulsante freccia su o giù fino a visualizzare $\sqrt{\text{Esci dal menu Configurazione}}$, quindi premere $\square\checkmark$.
Per alcuni secondi viene visualizzato il messaggio **Ripristino stampante in corso**, seguito da un orologio e dal messaggio **Pronta**.

Annullamento di un processo di stampa

Annullamento di un processo di stampa dal pannello di controllo della stampante

Se è in corso la formattazione o la stampa del processo e sulla prima riga del display viene visualizzato il messaggio **Annulla processo**:


- 1 Premere il pulsante freccia su o giù fino a visualizzare $\sqrt{\text{Annulla processo}}$.
Viene visualizzato un elenco dei processi.
- 2 Premere il pulsante freccia su o giù fino a visualizzare $\sqrt{\text{}}$ accanto al processo che si desidera annullare, quindi premere $\square\checkmark$.

Nota: una volta inviato un processo di stampa, per annullarlo facilmente, premere \otimes . Viene visualizzato il messaggio **Interrotto**. Premere il pulsante freccia su o giù fino a visualizzare $\sqrt{\text{Annulla processo}}$, quindi premere $\square\checkmark$.

Annullamento di un processo di stampa dal computer

Per annullare un processo di stampa, effettuare una delle seguenti operazioni:

Per gli utenti Windows

- 1 Fare clic su  oppure fare clic su **Start**, quindi su **Esegui**.
- 2 Nella casella Inizia ricerca o Esegui, digitare **control printers**.
- 3 Premere **Invio** oppure fare clic su **OK**.
Viene aperta la cartella delle stampanti.
- 4 Fare doppio clic sull'icona della stampante.
- 5 Selezionare il processo che si desidera annullare.
- 6 Premere il tasto **Canc** sulla tastiera.

Dalla barra delle applicazioni di Windows:

Quando si invia un processo in stampa, nell'angolo destro della barra delle applicazioni viene visualizzata una piccola icona della stampante.

1 Fare doppio clic sull'icona della stampante.

Nella finestra della stampante viene visualizzato un elenco dei processi di stampa.

2 Selezionare il processo che si desidera annullare.

3 Premere il tasto **Canc** sulla tastiera.

Per gli utenti Macintosh

In Mac OS X versione 10.5 o successive:

1 Dal menu Apple, scegliere **Preferenze di Sistema**.

2 Fare clic su **Stampa e Fax**, quindi fare doppio clic sull'icona della stampante.

3 Dalla finestra della stampante, selezionare il processo che si desidera annullare.

4 Dalla barra delle icone nella parte superiore della finestra, fare clic sull'icona **Elimina**.

In Mac OS X versione 10.4 e precedenti:

1 Dal menu Vai, scegliere **Applicazioni**.

2 Fare doppio clic su **Utility**, quindi su **Centro stampa** o **Utilità di configurazione della stampante**.

3 Fare doppio clic sull'icona della stampante.

4 Dalla finestra della stampante, selezionare il processo che si desidera annullare.

5 Dalla barra delle icone nella parte superiore della finestra, fare clic sull'icona **Elimina**.

Informazioni sui menu della stampante

Elenco dei menu

Menu Carta	Report	Rete/Porte	
Origine predefinita	Pagina impostazioni menu	NIC attiva	
Dimensioni/tipo carta	Statistiche periferica	Rete standard ⁴	
Configura MU	Pagina impostazioni di rete ²	Menu USB standard	
Miglioramento buste ¹	Elenco profili	Menu Parallela	
Sostituisci dimensioni	Pagina impostazioni NetWare	Seriale <x>	
Grana carta	Font di stampa ³	Configurazione SMTP	
Peso carta	Stampa directory		
Caricamento carta	Report risorse		
Tipi personalizzati			
Impostazione universale			
Installaz. raccoglitore			
Protezione	Impostazioni	Guida	
Impostazioni di sicurezza varie	Impostazioni generali	Stampa tutto	
Stampa riservata	Menu Impostazioni	Qualità di stampa	
Registro controllo protezione	Menu Finitura	Guida alla stampa	
Imposta data e ora	Menu Qualità	Guida supporti	
	Menu Utilità	Difetti stampa	
	Menu XPS	Mappa dei menu	
	Menu PDF	Guida informativa	
	Menu PostScript	Collegamenti	
	Menu Emulazione PCL	Guida allo spostam.	
	Menu PPDS	Guida ai materiali di consumo	
	Menu HTML		
	Menu Immagine		
	Menu Unità flash USB		

¹ Viene visualizzato solo se l'alimentatore buste è supportato e installato.

² In base alle impostazioni della stampante, questa voce di menu viene visualizzata come Pagina impostazioni di rete o come Pagina impostazioni rete <x>.

³ Viene visualizzato solo se è stata caricata o installata un'unità flash USB.

⁴ A seconda delle impostazioni della stampante, questa voce di menu viene visualizzata come Rete standard o Rete <x>.

Menu Carta

Menu Origine predefinita

Voce di menu	Descrizione
Origine predefinita Vassoio <x> Aliment. m.uso Alimentatore buste Tipo Busta manuale	Consente di impostare un'origine carta predefinita per tutti i processi di stampa. Note: <ul style="list-style-type: none">• Vassoio 1 (vassoio standard) è l'impostazione predefinita di fabbrica.• Soltanto un'origine carta installata apparirà come impostazione di menu.• Un'origine carta selezionata da un processo di stampa ha la precedenza sull'impostazione dell'origine predefinita per la durata del processo di stampa.• Se si utilizza carta dello stesso tipo e dimensioni in due vassoi e le impostazioni di Tipo di carta e Dimensioni carta corrispondono, i vassoi vengono automaticamente collegati. Quando un vassoio è vuoto, il processo viene stampato dal vassoio collegato.• Dal menu Carta, impostare l'opzione Configura MP su Cassetto affinché Alimentatore multiuso venga visualizzato come impostazione di menu.

menu Dimensioni carta e Tipo di carta

Voce di menu	Descrizione
Dimensioni vassoio <x> A4 A5 A6 JISB5 Letter Legal Executive ¹ Oficio ¹ Folio Statement ¹ Universale	Specifica la dimensione della carta caricata in ciascun vassoio. Note: <ul style="list-style-type: none">• A4 è l'impostazione predefinita di fabbrica internazionale. Letter è l'impostazione predefinita di fabbrica USA.• Per i vassoi che dispongono della funzione di rilevamento automatico delle dimensioni, viene visualizzato soltanto il valore rilevato dall'hardware.• Utilizzare questa voce di menu per configurare il collegamento automatico del vassoio. Se si utilizza carta dello stesso tipo e dimensione in due vassoi e i valori relativi a tipo e dimensioni carta sono impostati correttamente, i vassoi vengono collegati automaticamente. Quando un vassoio è vuoto, il processo viene stampato dal vassoio collegato.• Il rilevamento automatico delle dimensioni non è supportato per i formati carta Oficio, Folio e Statement.• Il vassoio da 2000 fogli supporta i formati carta A4, Letter e Legal.

¹ Visualizzato solo se il rilevamento delle dimensioni del vassoio è disattivato.
Nota: in questo menu sono riportati solo i vassoi, i cassette e gli alimentatori installati.

Voce di menu	Descrizione
<p>Tipo vassoio <x></p> <ul style="list-style-type: none"> Carta normale Lucidi Carta di qualità Carta intestata Carta prestampata Carta colorata Carta leggera Carta pesante Ruvida/cotone Riciclata Personalizzata Tipo <x> 	<p>Consente di specificare il tipo di carta caricata in ciascun vassoio.</p> <p>Note:</p> <ul style="list-style-type: none"> • Carta normale è l'impostazione predefinita di fabbrica per il Vassoio 1. Personalizzata tipo <x> è l'impostazione predefinita di fabbrica per tutti gli altri vassoi. • Se è disponibile un nome definito dall'utente, questo viene visualizzato al posto di Personalizzata tipo <x>. • Utilizzare questa voce di menu per configurare il collegamento automatico del vassoio. Se si utilizza carta dello stesso tipo e dimensione in due vassoi e i valori relativi a tipo e dimensioni carta sono impostati correttamente, i vassoi vengono collegati automaticamente. Quando un vassoio è vuoto, il processo viene stampato dal vassoio collegato.
<p>Dimens. al. multiuso</p> <ul style="list-style-type: none"> A4 A5 A6 JISB5 Letter Legal Executive Oficio Folio Statement Universale Busta 7 3/4 Busta 9 Busta 10 Busta DL Busta C5 Busta B5 Altre buste 	<p>Consente di identificare la dimensione della carta caricata nell'alimentatore multiuso.</p> <p>Note:</p> <ul style="list-style-type: none"> • Dal menu Carta, impostare l'opzione Configura MU su Cassetto per visualizzare Dimens. al. multiuso come voce di menu. • A4 è l'impostazione predefinita di fabbrica internazionale. Letter è l'impostazione predefinita di fabbrica USA. • L'alimentatore multiuso non rileva automaticamente la dimensione della carta. Il valore della dimensione della carta deve essere impostato.
<p>¹ Visualizzato solo se il rilevamento delle dimensioni del vassoio è disattivato.</p> <p>Nota: in questo menu sono riportati solo i vassoi, i cassettei e gli alimentatori installati.</p>	

Voce di menu	Descrizione
<p>Tipo alimentatore MU</p> <ul style="list-style-type: none"> Carta normale Cartoncino Lucidi Carta di qualità Busta Busta ruvida Carta intestata Carta prestampata Carta colorata Carta leggera Carta pesante Ruvida/cotone Riciclata Personalizzata Tipo <x> 	<p>Consente di identificare il tipo di carta caricato nell'alimentatore multiuso.</p> <p>Note:</p> <ul style="list-style-type: none"> • Dal menu Carta, impostare l'opzione Configura MU su Cassetto per visualizzare Tipo alimentatore MU come voce di menu. • Carta normale è l'impostazione predefinita di fabbrica.
<p>Dimensioni alimentatore buste</p> <ul style="list-style-type: none"> Busta 7 3/4 Busta 9 Busta 10 Busta DL Busta C5 Busta B5 Altre buste 	<p>Consente di identificare le dimensioni della busta caricata nell'alimentatore buste.</p> <p>Nota: Busta DL è l'impostazione predefinita di fabbrica internazionale. Busta 10 è l'impostazione predefinita di fabbrica USA.</p>
<p>Tipo alimentatore buste</p> <ul style="list-style-type: none"> Busta Busta ruvida Personalizzata Tipo <x> 	<p>Consente di identificare il tipo di busta caricato nell'alimentatore buste.</p> <p>Note:</p> <ul style="list-style-type: none"> • Busta è l'impostazione predefinita di fabbrica. • L'impostazione Personalizzata Tipo può essere utilizzata per memorizzare fino a sei tipi di buste.
<p>Dimensioni carta manuale</p> <ul style="list-style-type: none"> A4 A5 A6 JISB5 Letter Legal Executive Oficio Folio Statement Universale 	<p>Consente di identificare le dimensioni della carta caricata manualmente.</p> <p>Nota: A4 è l'impostazione predefinita di fabbrica internazionale. Letter è l'impostazione predefinita di fabbrica USA.</p>
<p>¹ Visualizzato solo se il rilevamento delle dimensioni del vassoio è disattivato.</p> <p>Nota: in questo menu sono riportati solo i vassoi, i cassette e gli alimentatori installati.</p>	

Voce di menu	Descrizione
Tipo carta manuale Carta normale Cartoncino Lucidi Carta di qualità Carta intestata Carta prestampata Carta colorata Carta leggera Carta pesante Ruvida/cotone Riciclata Personalizzata Tipo <x>	Consente di identificare il tipo di carta caricata manualmente. Nota: Carta normale è l'impostazione predefinita di fabbrica.
Dimensioni busta manuale Busta 7 3/4 Busta 9 Busta 10 Busta DL Busta C5 Busta B5 Altre buste	Consente di identificare le dimensioni della busta caricata manualmente. Nota: Busta DL è l'impostazione predefinita di fabbrica internazionale. Busta 10 è l'impostazione predefinita di fabbrica USA.
Tipo busta manuale Busta Busta ruvida Personalizzata Tipo <x>	Consente di identificare il tipo di carta caricata manualmente. Nota: Busta è l'impostazione predefinita di fabbrica.
¹ Visualizzato solo se il rilevamento delle dimensioni del vassoio è disattivato. Nota: in questo menu sono riportati solo i vassoi, i cassette e gli alimentatori installati.	

Menu Configura MU

Voce di menu	Descrizione
configura MU Cassetto Manuale	Indica quando la stampante deve selezionare la carta dall'alimentatore multiuso. Note: <ul style="list-style-type: none"> • Cassetto è l'impostazione predefinita di fabbrica. • L'impostazione Cassetto consente di configurare l'alimentatore multiuso come origine carta automatica. • Quando l'opzione Manuale è selezionata, l'alimentatore multiuso può essere utilizzato solo per processi di stampa ad alimentazione manuale.

Miglioramento buste

L'unità antiarricciatura consente di ridurre significativamente le arricciature di alcune buste.

Voce di menu	Descrizione
Miglioramento buste Disattivato 1 (minimo) 2 3 4 5 6 (massimo)	Abilita o disabilita l'unità antiarricciatura. Note: <ul style="list-style-type: none">• L'impostazione predefinita di fabbrica è 5.• Se la riduzione del rumore è più importante della riduzione delle arricciature, diminuire l'impostazione.

Menu Sostituisci dimensioni

Voce di menu	Descrizione
Sostituisci dimensioni Disattivato Statement/A5 Letter/A4 Intero elenco	Consente di sostituire le dimensioni carta specificate se il formato richiesto non è disponibile. Note: <ul style="list-style-type: none">• Intero elenco è l'impostazione di fabbrica predefinita. Sono consentite tutte le sostituzioni disponibili.• L'impostazione Disattivato indica che non è possibile sostituire le dimensioni.• L'impostazione di una sostituzione consente di stampare il processo senza visualizzare il messaggio Cambiare carta.

Grana carta, menu

Voce di menu	Descrizione
Grana carta nor. Levigata Normale Ruvida	Consente di specificare la grana relativa della carta caricata in un vassoio specifico. Nota: Normale è l'impostazione predefinita di fabbrica.
Grana cartoncino Levigata Normale Ruvida	Consente di specificare la grana relativa del cartoncino caricato in un vassoio specifico. Note: <ul style="list-style-type: none">• Normale è l'impostazione predefinita di fabbrica.• Le impostazioni vengono visualizzate solo se il cartoncino è supportato.
Grana lucidi Levigata Normale Ruvida	Consente di specificare la grana relativa dei lucidi caricati in un vassoio specifico. Nota: Normale è l'impostazione predefinita di fabbrica.

Voce di menu	Descrizione
Grana carta riciclata Levigata Normale Ruvida	Consente di specificare la grana relativa della carta riciclata caricata in un vassoio specifico. Nota: Normale è l'impostazione predefinita di fabbrica.
Grana etichette Levigata Normale Ruvida	Consente di specificare la grana relativa delle etichette caricate in un vassoio specifico. Nota: Normale è l'impostazione predefinita di fabbrica.
Grana et. viniliche Levigata Normale Ruvida	Consente di specificare la grana relativa delle etichette viniliche caricate in un vassoio specifico. Nota: Normale è l'impostazione predefinita di fabbrica.
Grana carta qual. Levigata Normale Ruvida	Consente di specificare la grana relativa della carta caricata in un vassoio specifico. Nota: Ruvida è l'impostazione predefinita di fabbrica.
Grana buste Levigata Normale Ruvida	Consente di specificare la grana relativa delle buste caricate in un vassoio specifico. Nota: Normale è l'impostazione predefinita di fabbrica.
Grana c. ruvida Levigata Normale Ruvida	Consente di specificare la grana relativa delle buste ruvide caricate in un vassoio specifico. Nota: Ruvida è l'impostazione predefinita di fabbrica.
Grana carta intestata Levigata Normale Ruvida	Consente di specificare la grana relativa della carta caricata in un vassoio specifico. Nota: Normale è l'impostazione predefinita di fabbrica.
Grana carta prestampata Levigata Normale Ruvida	Consente di specificare la grana relativa della carta caricata in un vassoio specifico. Nota: Normale è l'impostazione predefinita di fabbrica.
Grana c. colorata Levigata Normale Ruvida	Consente di specificare la grana relativa della carta caricata in un vassoio specifico. Nota: Normale è l'impostazione predefinita di fabbrica.
Grana c. leggera Levigata Normale Ruvida	Consente di specificare la grana relativa della carta caricata in un vassoio specifico. Nota: Normale è l'impostazione predefinita di fabbrica.

Voce di menu	Descrizione
Grana c. pesante Levigata Normale Ruvida	Consente di specificare la grana relativa della carta caricata in un vassoio specifico. Nota: Normale è l'impostazione predefinita di fabbrica.
Grana c. ruvida Levigata Normale Ruvida	Consente di specificare la grana relativa della carta caricata in un vassoio specifico. Nota: Ruvida è l'impostazione predefinita di fabbrica.
Grana carta person. <x> Levigata Normale Ruvida	Consente di specificare la grana relativa della carta personalizzata caricata in un vassoio specifico. Nota: Normale è l'impostazione predefinita di fabbrica.

Menu Peso carta

Voce di menu	Descrizione
Peso carta normale Leggera Normale Pesante	Consente di specificare il peso relativo della carta caricata in un vassoio specifico. Nota: Normale è l'impostazione predefinita di fabbrica.
Peso cartoncino Leggera Normale Pesante	Consente di specificare il peso del cartoncino caricato in un vassoio specifico. Nota: Normale è l'impostazione predefinita di fabbrica.
Peso lucidi Leggera Normale Pesante	Consente di specificare il peso relativo della carta caricata in un vassoio specifico. Nota: Normale è l'impostazione predefinita di fabbrica.
Peso carta riciclata Leggera Normale Pesante	Consente di specificare il peso relativo della carta caricata in un vassoio specifico. Nota: Normale è l'impostazione predefinita di fabbrica.
Peso etichette Leggera Normale Pesante	Consente di specificare il peso relativo delle etichette caricate in un vassoio specifico. Nota: Normale è l'impostazione predefinita di fabbrica.
Peso etichette viniliche Leggera Normale Pesante	Consente di specificare il peso relativo delle etichette viniliche caricate in un vassoio specifico. Nota: Normale è l'impostazione predefinita di fabbrica.

Voce di menu	Descrizione
Peso carta qualità Leggera Normale Pesante	Consente di specificare il peso relativo della carta caricata in un vassoio specifico. Nota: Normale è l'impostazione predefinita di fabbrica.
Peso busta Leggera Normale Pesante	Consente di identificare il peso relativo delle buste caricate in un vassoio specifico. Nota: Normale è l'impostazione predefinita di fabbrica.
Peso busta ruvida Leggera Normale Pesante	Consente di identificare il peso relativo delle buste ruvide caricate in un vassoio specifico. Nota: Normale è l'impostazione predefinita di fabbrica.
Peso carta intestata Leggera Normale Pesante	Consente di specificare il peso relativo della carta caricata in un vassoio specifico. Nota: Normale è l'impostazione predefinita di fabbrica.
Peso carta prestampata Leggera Normale Pesante	Consente di specificare il peso relativo della carta caricata in un vassoio specifico. Nota: Normale è l'impostazione predefinita di fabbrica.
Peso carta colorata Leggera Normale Pesante	Consente di specificare il peso relativo della carta caricata in un vassoio specifico. Nota: Normale è l'impostazione predefinita di fabbrica.
Peso c. leggera Leggera	Consente di specificare il peso relativo della carta caricata in un vassoio specifico.
Peso c. pesante Pesante	Consente di specificare il peso relativo della carta caricata in un vassoio specifico.
Peso c. ruvida Leggera Normale Pesante	Consente di specificare il peso relativo della carta caricata in un vassoio specifico. Nota: Normale è l'impostazione predefinita di fabbrica.
C. person. <x> Leggera Normale Pesante	Consente di specificare il peso relativo del tipo di carta personalizzata caricato in un vassoio specifico. Note: <ul style="list-style-type: none"> • Normale è l'impostazione predefinita di fabbrica. • Le impostazioni vengono visualizzate solo se è supportata la carta personalizzata.

menu Caricamento carta

Voce di menu	Descrizione
Caricamento c. riciclata Fronte/retro Disattivato	Consente di determinare se viene eseguita una stampa fronte/retro per tutti i processi che specificano Riciclata come tipo di carta. Nota: Disattivato è l'opzione predefinita di fabbrica.
Caricam. cartoncino Fronte/retro Disattivato	Consente di determinare se viene eseguita una stampa fronte/retro per tutti i processi che specificano Cartoncino come tipo di carta. Nota: Disattivato è l'opzione predefinita di fabbrica.
Caricamento etichette Fronte/retro Disattivato	Consente di determinare se viene eseguita una stampa fronte/retro per tutti i processi che specificano Etichette come tipo di carta. Nota: Disattivato è l'opzione predefinita di fabbrica.
Caricamento etichette viniliche Fronte/retro Disattivato	Consente di determinare se viene eseguita una stampa fronte/retro per tutti i processi che specificano Etichette viniliche come tipo di carta. Nota: Disattivato è l'opzione predefinita di fabbrica.
Caricam. carta qualità Fronte/retro Disattivato	Consente di determinare se viene eseguita una stampa fronte/retro per tutti i processi che specificano Carta di qualità come tipo di carta. Nota: Disattivato è l'opzione predefinita di fabbrica.
Caricam. carta intest. Fronte/retro Disattivato	Consente di determinare se viene eseguita una stampa fronte/retro per tutti i processi che specificano Carta intestata come tipo di carta. Nota: Disattivato è l'opzione predefinita di fabbrica.
Caric. carta prestamp. Fronte/retro Disattivato	Consente di determinare se viene eseguita una stampa fronte/retro per tutti i processi che specificano Carta prestampata come tipo di carta. Nota: Disattivato è l'opzione predefinita di fabbrica.
Caric. carta colorata Fronte/retro Disattivato	Consente di determinare se viene eseguita una stampa fronte/retro per tutti i processi che specificano Carta colorata come tipo di carta. Nota: Disattivato è l'opzione predefinita di fabbrica.
Note: <ul style="list-style-type: none"> • Fronte/retro consente di impostare la stampante per la stampa su due lati per tutti i processi di stampa, a meno che non venga selezionata l'opzione per la stampa su un lato in Proprietà di stampa in Windows o nella finestra di dialogo Stampa in Macintosh. • Se è selezionata l'opzione Fronte/retro, tutti i processi di stampa vengono inviati attraverso l'unità fronte/retro, compresi i processi di stampa su un lato. 	

Voce di menu	Descrizione
Caricamento Leggera Fronte/retro Disattivato	Consente di determinare se viene eseguita una stampa fronte/retro per tutti i processi che specificano Leggera come tipo di carta. Nota: Disattivato è l'opzione predefinita di fabbrica.
Caricamento Pesante Fronte/retro Disattivato	Consente di determinare se viene eseguita una stampa fronte/retro per tutti i processi che specificano Pesante come tipo di carta. Nota: Disattivato è l'opzione predefinita di fabbrica.
Caricam. carta pers. <x> Fronte/retro Disattivato	Consente di determinare se viene eseguita una stampa fronte/retro per tutti i processi che specificano Personalizzata <x> come tipo di carta. Note: <ul style="list-style-type: none"> Disattivato è l'opzione predefinita di fabbrica. Caricam. carta pers. <x> è disponibile soltanto se è supportato il tipo personalizzato.
Note: <ul style="list-style-type: none"> Fronte/retro consente di impostare la stampante per la stampa su due lati per tutti i processi di stampa, a meno che non venga selezionata l'opzione per la stampa su un lato in Proprietà di stampa in Windows o nella finestra di dialogo Stampa in Macintosh. Se è selezionata l'opzione Fronte/retro, tutti i processi di stampa vengono inviati attraverso l'unità fronte/retro, compresi i processi di stampa su un lato. 	

menu Tipi personalizzati

Voce di menu	Descrizione
Tipo personalizzato <x> Carta Cartoncino Lucidi Ruvida/cotone Etichette Etichette viniliche Busta	Consente di associare un tipo di carta o di supporto speciale con un nome Personalizzata Tipo <x> predefinito o un Nome personalizzato definito dall'utente, creato dal server Web incorporato o MarkVision™ Professional. Note: <ul style="list-style-type: none"> Carta è l'impostazione predefinita di fabbrica. È necessario che il tipo di supporti personalizzati siano supportati dal vassoio selezionato o dall'alimentatore multiuso, per eseguire la stampa da quell'origine.
Riciclata Carta Cartoncino Lucidi Ruvida/cotone Etichette Etichette viniliche Busta	Consente di specificare un tipo di carta quando l'impostazione Riciclata è selezionata in altri menu Note: <ul style="list-style-type: none"> Carta è l'impostazione predefinita di fabbrica. È necessario che il tipo di supporti personalizzati siano supportati dal vassoio selezionato o dall'alimentatore multiuso, per eseguire la stampa da quell'origine.

Menu Impostazione Universale

Queste voci di menu vengono utilizzate per specificare l'altezza, la larghezza e la direzione di alimentazione della dimensione carta Universale. La dimensione carta Universale è un'impostazione definita dall'utente. Viene riportata insieme alle altre dimensioni carta e comprende opzioni simili, quali il supporto della stampa fronte/retro e la stampa di più pagine su un unico foglio.

Voce di menu	Descrizione
Unità di misura Pollici Millimetri	Consente di identificare le unità di misura. Note: <ul style="list-style-type: none">• Pollici è l'impostazione predefinita di fabbrica USA.• Millimetri è l'impostazione predefinita di fabbrica internazionale.
Larghezza verticale 5-14 pollici 76-360 mm	Consente di impostare la larghezza verticale. Note: <ul style="list-style-type: none">• Se la larghezza supera il limite massimo, la stampante utilizza il valore massimo consentito.• 8,5 pollici è l'impostazione predefinita di fabbrica USA. Sono possibili incrementi di 0,01 pollici.• 216 mm è l'impostazione predefinita di fabbrica internazionale. Sono possibili incrementi di 1 mm.
Altezza verticale 5-14 pollici 76-360 mm	Consente di impostare l'altezza verticale. Note: <ul style="list-style-type: none">• Se l'altezza supera il limite massimo, la stampante utilizza il valore massimo consentito.• 14 pollici è l'impostazione predefinita di fabbrica USA. Sono possibili incrementi di 0,01 pollici.• 356 mm è l'impostazione predefinita di fabbrica internazionale. Sono possibili incrementi di 1 mm.
Direzione alimentaz. Bordo corto Bordo lungo	Consente di specificare la direzione di alimentazione se la carta può essere caricata in una delle due direzioni. Note: <ul style="list-style-type: none">• Bordo corto è l'impostazione predefinita di fabbrica.• L'opzione Bordo lungo viene visualizzata solo se il bordo più lungo è inferiore alla larghezza massima supportata nel vassoio.

Menu Installaz. raccoglitore

Voce di menu	Descrizione
Raccoglitore di uscita Raccoglitore standard Raccoglitore <x>	Specifica il raccoglitore di uscita predefinito. Nota: Raccoglitore standard è l'impostazione predefinita di fabbrica.

Voce di menu	Descrizione
Configura raccoglitore Mailbox Collegamento Eccedenza posta Collegam. opzionale Assegnamento tipo	Specifica le opzioni di configurazione dei raccoglitori di uscita. Note: <ul style="list-style-type: none"> • Mailbox è l'impostazione predefinita di fabbrica. • I raccoglitori ai quali è assegnato lo stesso nome vengono collegati automaticamente, a meno che non sia selezionato Collegam. opzionale. • L'impostazione Mailbox considera ciascun raccoglitore come una mailbox separata. • L'impostazione Collegamento collega tutti i raccoglitori di uscita disponibili. • L'opzione Collegam. opzionale collega tutti i raccoglitori di uscita disponibili, eccetto quello standard ed è visualizzata solo quando sono installati almeno due raccoglitori opzionali. • L'impostazione Assegnamento tipo assegna ciascun tipo di carta a un raccoglitore di uscita o insieme di raccoglitori collegati.
Raccoglitore eccedenza Mailbox Collegamento Eccedenza posta Collegam. opzionale Assegnamento tipo	Specifica un raccoglitore di uscita alternativo quando un raccoglitore designato è pieno. Nota: Raccoglitore standard è l'impostazione predefinita di fabbrica.
Assegna tipo/raccogl. Raccogl. carta norm. Raccogl. cartoncino Raccoglitore lucidi Raccogl. riciclata Raccogl. etichette Raccogl. etichette viniliche Racc. carta di qualità Raccogl. buste Raccogl. buste ruvide Raccogl. carta intest. Raccogl. carta prest. Raccogl. carta color. Raccogl. carta leggera Raccogl. carta pesante Racc. ruvida/cotone Racc. carta pers. <x>	Consente di selezionare un raccoglitore di uscita per ciascun tipo di carta supportato Le selezioni disponibili per ciascun tipo sono: Disabilitato Raccoglitore standard Raccoglitore <x> Nota: Raccoglitore standard è l'impostazione predefinita di fabbrica.

Menu Report

Voce di menu	Descrizione
Pagina impostazioni menu	Consente di stampare alcune pagine contenenti informazioni relative a tipo di carta caricata nei vassoi, memoria installata, numero totale di pagine, allarmi, timeout, lingua del pannello di controllo della stampante, indirizzo TCP/IP, stato dei materiali di consumo, stato della connessione di rete e altre informazioni utili.

Voce di menu	Descrizione
Statistiche periferica	Consente di stampare una pagina contenente le statistiche della stampante, ad esempio informazioni sui materiali di consumo e dettagli sulle pagine stampate.
Pagina impostazioni rete	Consente di stampare una pagina contenente informazioni sulle impostazioni della stampante di rete, ad esempio l'indirizzo TCP/IP. Nota: Questa voce di menu viene visualizzata solo per le stampanti di rete o collegate a server di stampa.
Pagina impost. rete <x>	Consente di stampare una pagina contenente informazioni sulle impostazioni della stampante di rete, ad esempio l'indirizzo TCP/IP. Note: <ul style="list-style-type: none"> • Questa voce di menu è disponibile quando sono installate più opzioni di rete. • Questa voce di menu viene visualizzata solo per le stampanti di rete o collegate a server di stampa.
Elenco profili	Consente di stampare un elenco dei profili memorizzati sulla stampante.
Pagina impostazioni NetWare	Consente di stampare una pagina contenente informazioni NetWare relative alla connessione di rete. Nota: Questa voce di menu appare soltanto per stampanti con un server di stampa wireless interno installato.
Stampa font Font PCL Font PostScript PPDS	Consente di stampare un report in inglese di tutti i font disponibili per il linguaggio della stampante attualmente impostato. Nota: per le emulazioni PostScript e PCL, è disponibile un elenco separato. Ogni report emulatore contiene campioni di stampa e informazioni sui font della lingua disponibili.
Stampa directory	Consente di stampare un elenco di tutte le risorse contenute in una scheda di memoria Flash opzionale o sul disco fisso. Note: <ul style="list-style-type: none"> • Dim. buffer processi deve essere impostato su 100%. • La scheda di memoria Flash opzionale o il disco fisso della stampante deve essere installato e funzionare correttamente.
Report risorse	Consente di stampare un report contenente informazioni sulle risorse compresi il numero di serie e il nome del modello della stampante. Il report contiene testo e codici a barre UPC che è possibile trasferire tramite scansione in un database di risorse.

Menu Rete/Porte

Menu NIC attivo

Voce di menu	Descrizione
NIC attivo Automatico <elenco delle schede di rete disponibili>	Note: <ul style="list-style-type: none">• Automatico è l'impostazione predefinita di fabbrica.• Questa voce di menu viene visualizzata solo se è installata una scheda di rete opzionale.

Menu Rete standard e Rete <x>

Voce di menu	Descrizione
SmartSwitch PCL Attivata Spenta	Consente di impostare il passaggio automatico della stampante all'emulazione PCL quando un processo di stampa lo richiede, indipendentemente dal linguaggio predefinito della stampante. Note: <ul style="list-style-type: none">• per impostazione predefinita l'opzione è attiva.• Quando si utilizza l'impostazione Disattivato, i dati in entrata non vengono verificati dalla stampante.• Quando si utilizza l'impostazione Disattivato, la stampante utilizza l'emulazione PostScript se è attiva l'opzione SmartSwitch PS. Se SmartSwitch PS è disattivato, viene utilizzato il linguaggio predefinito della stampante specificato nel menu Impostazioni.
SmartSwitch PS Attivata Spenta	Consente di impostare il passaggio automatico della stampante all'emulazione PS quando un processo di stampa lo richiede, indipendentemente dal linguaggio predefinito della stampante. Note: <ul style="list-style-type: none">• per impostazione predefinita l'opzione è attiva.• Quando si utilizza l'impostazione Disattivato, i dati in entrata non vengono verificati dalla stampante.• Quando si utilizza l'impostazione Disattivato, la stampante utilizza l'emulazione PCL se è attiva l'opzione SmartSwitch PCL. Se SmartSwitch PCL è disattivato, viene utilizzato il linguaggio predefinito della stampante specificato nel menu Impostazioni.

Voce di menu	Descrizione
Modalità NPA Spenta Automatico	Consente di impostare l'esecuzione dell'elaborazione speciale richiesta per le comunicazioni bidirezionali, in conformità alle convenzioni definite nel protocollo NPA. Note: <ul style="list-style-type: none"> • Automatico è l'impostazione predefinita di fabbrica. • La modifica di questa impostazione dal pannello di controllo e la successiva chiusura dei menu determina il riavvio della stampante. La selezione dei menu viene aggiornata.
Buffer di rete Automatico Da 3 K fino alla <dimensione massima consentita>	Consente di impostare la dimensione del buffer di ingresso di rete. Note: <ul style="list-style-type: none"> • Automatico è l'impostazione predefinita di fabbrica. • Il valore può essere modificato con incrementi di 1 K. • La dimensione massima consentita dipende dalla quantità di memoria della stampante, dalle dimensioni degli altri buffer di collegamento e dall'impostazione di Salva risorse (Attivato o Disattivato). • Per aumentare il limite di dimensione massima per l'opzione Buffer di rete, disabilitare o ridurre la dimensione dei buffer parallelo e USB. • La modifica di questa impostazione dal pannello di controllo e la successiva chiusura dei menu determina il riavvio della stampante. La selezione dei menu viene aggiornata.
PS binario MAC Attivata Spenta Automatico	Consente di impostare la stampante per elaborare processi di stampa di tipo PostScript binario Macintosh. Note: <ul style="list-style-type: none"> • Automatico è l'impostazione predefinita di fabbrica. • Se si seleziona l'impostazione Disattivato, i processi di stampa vengono filtrati attraverso il protocollo standard. • Se si seleziona l'impostazione Attivato, la stampante elabora i processi di stampa di tipo PostScript binario.

Voce di menu	Descrizione
Impost. rete st Report scheda di rete TCP/IP IPv6 Wireless AppleTalk NetWare Impostaz. rete <x> Report scheda di rete TCP/IP IPv6 Wireless AppleTalk NetWare	Per descrizioni e impostazioni dei menu di impostazione della rete, vedere le seguenti sezioni: <ul style="list-style-type: none"> • "Menu Report (dal menu Rete/Porte)" a pagina 103 • "Menu Scheda di rete" a pagina 103 • "Menu TCP/IP" a pagina 104 • "Menu IPv6" a pagina 105 • "Menu Wireless" a pagina 106 • "AppleTalk, menu" a pagina 106 • "Menu NetWare" a pagina 107 <p>Nota: Il menu Wireless viene visualizzato solo quando la stampante è collegata a una rete wireless.</p>

Menu Report (dal menu Rete/Porte)

La voce di menu Report è disponibile dal menu Rete/Porte:

Rete/Porte → Rete standard o Rete <x> → Impost. rete st o Impostaz. rete <x> → Report

Voce di menu	Descrizione
Stampa pagina impostazioni Pagina impostazione di stampa NetWare	Consente di stampare un report contenente informazioni sull'impostazione di rete corrente. <p>Note:</p> <ul style="list-style-type: none"> • La pagina di impostazioni contiene informazioni sulle impostazioni della stampante di rete, ad esempio l'indirizzo TCP/IP. • La voce di menu Pagina impostazioni NetWare viene visualizzata solo su modelli che supportano NetWare e mostra informazioni sulle impostazioni NetWare.

Menu Scheda di rete

Questo menu è disponibile dal menu Rete/Porte:

Rete/Porte → Rete standard o Rete <x> → Impost. rete st o Impostaz. rete <x> → Scheda di rete

Voce di menu	Descrizione
Visualizza stato scheda Collegato Disconnesso	Consente di visualizzare lo stato di connessione della scheda di rete.
Visualizza velocità scheda	Consente di visualizzare la velocità di una scheda di rete attualmente attiva.

Voce di menu	Descrizione
Indirizzo di rete UAA LAA	Consente di visualizzare l'indirizzo di rete.
Timeout processo 0-225 secondi	Consente di impostare l'intervallo di tempo in secondi che un processo di stampa in rete può richiedere prima di essere annullato. Note: <ul style="list-style-type: none"> • 90 secondi è l'impostazione predefinita di fabbrica. • Se si imposta un valore pari a 0, il timeout viene disattivato. • Se si seleziona un valore compreso tra 1 e 9, l'impostazione viene salvata sul valore 10.
Pagina di intestazione Disattivato Attivato	Consente di stampare una pagina di intestazione. Nota: Disattivato è l'impostazione predefinita di fabbrica.

Menu TCP/IP

Le seguenti voci di menu consentono di visualizzare o impostare le informazioni TCP/IP.

Nota: questo menu è disponibile solo per i modelli di rete o per le stampanti collegate a server di stampa.

Questo menu è disponibile dal menu Rete/Porte:

Rete/Porte → Rete standard o Rete <x> → Impost. rete st o Impostaz. rete <x> → TCP/IP

Voce di menu	Descrizione
Attiva Attivata Spenta	Consente di attivare il protocollo TCP/IP. Nota: per impostazione predefinita l'opzione è attiva.
Visualizza nome host	Consente di visualizzare il nome host TCP/IP corrente. Nota: questo può essere modificato solo dal server Web incorporato.
Indirizzo IP	Consente di visualizzare o modificare l'indirizzo TCP/IP corrente. Nota: L'impostazione manuale dell'indirizzo IP disattiva le impostazioni Abilita DHCP e Abilita Auto IP. Disattiva inoltre Abilita BOOTP e Abilita RARP nei sistemi che supportano BOOTP e RARP.
Netmask	Consente di visualizzare o modificare la netmask TCP/IP corrente.
Gateway	Consente di visualizzare o modificare il gateway TCP/IP corrente.
Abilita DHCP Attivata Spenta	Consente di specificare l'indirizzo DHCP e l'impostazione di assegnamento dei parametri. Nota: per impostazione predefinita l'opzione è attiva.
Abilita RARP Attivata Spenta	Consente di specificare l'impostazione di assegnamento dell'indirizzo RARP. Nota: per impostazione predefinita l'opzione è attiva.

Voce di menu	Descrizione
Abilita BOOTP Attivata Spenta	Consente di specificare l'impostazione di assegnamento dell'indirizzo BOOTP. Nota: per impostazione predefinita l'opzione è attiva.
Abilita Auto IP Sì No	Consente di specificare l'impostazione di Zero Configuration Networking Nota: Sì è l'impostazione predefinita di fabbrica.
Abilita FTP/TFTP Sì No	Abilita il server FTP incorporato, che consente di inviare file alla stampante utilizzando il protocollo FTP (File Transfer Protocol). Nota: Sì è l'impostazione predefinita di fabbrica.
Abilita server HTTP Sì No	Abilita il server Web incorporato (Embedded Web Server). Quando questo è disattivato, è possibile controllare e gestire la stampante in remoto tramite un browser Web. Nota: Sì è l'impostazione predefinita di fabbrica.
Indirizzo server WINS	Consente di visualizzare o modificare l'indirizzo del server WINS corrente.
Abilita DDNS Sì No	Consente di visualizzare o modificare l'impostazione DDNS corrente. Nota: Sì è l'impostazione predefinita di fabbrica.
Abilita mDNS Sì No	Consente di visualizzare o modificare l'impostazione mDNS corrente. Nota: Sì è l'impostazione predefinita di fabbrica.
Indirizzo server DNS	Consente di visualizzare o modificare l'indirizzo del server DNS corrente.

Menu IPv6

Utilizzare le seguenti voci di menu per visualizzare o impostare le informazioni su IPv6 (Internet Protocol versione 6).

Nota: questo menu è disponibile solo per i modelli di rete o per le stampanti collegate a server di stampa.

Questo menu è disponibile dal menu Rete/Porte:

Rete/Porte → Rete standard or Rete <x> → Impost. rete st o Impostaz. rete <x> → IPv6

Voce di menu	Descrizione
Abilita IPv6 Attivato Disattivato	Consente di abilitare il protocollo IPv6 nella stampante. Nota: Attivato è l'impostazione predefinita di fabbrica.
Configurazione autom. Attivato Disattivato	Specifica se l'adattatore di rete accetta le voci della configurazione dell'indirizzo IPv6 automatica fornite da un router. Nota: Attivato è l'impostazione predefinita di fabbrica.
Visualizza nome host Visual. indirizzo Visualizza indirizzo router	Consente di visualizzare l'impostazione corrente. Nota: queste impostazioni possono essere modificate solo dal server Web incorporato.
Abilita DHCPv6 Attivato Disattivato	Consente di abilitare il protocollo DHCPv6 nella stampante. Nota: Attivato è l'impostazione predefinita di fabbrica.

Menu Wireless

Le seguenti voci di menu consentono di visualizzare o configurare le impostazioni del server di stampa wireless interno.

Nota: Questo menu è disponibile solo per modelli collegati a una rete wireless.

Questo menu è disponibile dal menu Rete/Porte:

Rete/Porte → Rete <x> → Impostaz. rete <x> → Wireless

Voce di menu	Descrizione
Modalità rete Infrastruttura Ad hoc	Specifica la modalità di rete. Note: <ul style="list-style-type: none">• La modalità Infrastruttura consente alla stampante di accedere a una rete utilizzando un punto di accesso.• Ad hoc è l'impostazione predefinita di fabbrica. La modalità Ad hoc configura la stampante per la rete wireless direttamente tra questa e un computer.
Compatibilità 802.11n 802.11b/g 802.11b/g/n	Specifica lo standard wireless per la rete wireless.
Scegli rete <elenco delle reti disponibili>	Consente di selezionare una rete disponibile per la stampante da utilizzare.
Visualizza qualità segnale	Consente di visualizzare la qualità della connessione wireless.
Visualizza modalità protezione	Consente di visualizzare il metodo di crittografia per la connessione wireless. "Disabilitato" indica che la rete wireless non è crittografata.

AppleTalk, menu

Questo menu è disponibile dal menu Rete/Porte:

Rete/Porte → Rete standard o Rete <x> → Impost. rete st o Impostaz. rete <x> → AppleTalk

Voce di menu	Descrizione
Attiva Sì No	Consente di attivare il supporto AppleTalk. Nota: Sì è l'impostazione predefinita di fabbrica.
Visualizza nome	Consente di visualizzare il nome AppleTalk assegnato. Nota: Questo nome può essere modificato solo dal server Web incorporato.
Visual. indirizzo	Consente di visualizzare l'indirizzo AppleTalk assegnato. Nota: L'indirizzo può essere modificato solo dal server Web incorporato.
Imposta zona <elenco di zone disponibili sulla rete>	Fornisce un elenco delle zone AppleTalk disponibili sulla rete. Nota: La zona predefinita è la stessa della rete. Se non esistono zone predefinite, la zona predefinita è quella contrassegnata da un *.

Menu NetWare

Questo menu è disponibile dal menu Rete/Porte:

Rete/Porte → Rete standard o Rete <x> → Impost. rete st o Impostaz. rete <x> → NetWare

Voce di menu	Descrizione
Attiva Yes (Sì) No	Consente di attivare il supporto NetWare. Nota: No è l'impostazione predefinita di fabbrica.
Visualizza nome login	Consente di visualizzare il nome di login NetWare assegnato. Nota: questa può essere modificato solo dal server Web incorporato.
Modalità Stampa	Consente di visualizzare la modalità di stampa NetWare assegnata. Nota: questa può essere modificato solo dal server Web incorporato.
Numero rete	Consente di visualizzare il numero di rete NetWare assegnato. Nota: questa può essere modificato solo dal server Web incorporato.
Selezione tipi di frame IPX Ethernet 802.2 Ethernet 802.3 Ethernet Tipo II Ethernet SNAP	Consente di abilitare l'impostazione del tipo di frame Ethernet. Nota: Attivato è l'impostazione predefinita di fabbrica per tutte le voci di menu.
Pacchetto Burst Yes (Sì) No	Riduce il traffico di rete consentendo il trasferimento e il riconoscimento di più di un pacchetto dati destinato al server NetWare o da esso proveniente. Nota: Sì è l'impostazione predefinita di fabbrica.
Modalità NSQ/GSQ Yes (Sì) No	Consente di specificare l'impostazione Modalità NSQ/GSQ. Nota: Sì è l'impostazione predefinita di fabbrica.

Menu USB

Voce di menu	Descrizione
SmartSwitch PCL Attivata Spenta	Consente di impostare il passaggio automatico della stampante all'emulazione PCL, se richiesto dal processo di stampa ricevuto tramite una porta USB, indipendentemente dal linguaggio predefinito della stampante. Note: <ul style="list-style-type: none">• per impostazione predefinita l'opzione è attiva.• Quando si utilizza l'impostazione Disattivato, i dati in entrata non vengono verificati dalla stampante.• Quando si utilizza l'impostazione Disattivato, la stampante usa l'emulazione PostScript se l'impostazione SmartSwitch PS è attivata. Se l'impostazione SmartSwitch PS è disattivata, viene utilizzato il linguaggio predefinito della stampante specificato nel menu Impostazioni.

Voce di menu	Descrizione
SmartSwitch PS Attivata Spenta	<p>Consente di impostare il passaggio automatico della stampante all'emulazione PS se richiesto da un processo di stampa ricevuto tramite una porta USB, indipendentemente dal linguaggio predefinito della stampante.</p> <p>Note:</p> <ul style="list-style-type: none"> • per impostazione predefinita l'opzione è attiva. • Quando si utilizza l'impostazione Disattivato, i dati in entrata non vengono verificati dalla stampante. • Quando si utilizza l'impostazione Disattivato, la stampante usa l'emulazione PCL se l'impostazione SmartSwitch PCL è attivata. Se l'impostazione SmartSwitch PCL è disattivata, viene utilizzato il linguaggio predefinito della stampante specificato nel menu Impostazioni.
Modalità NPA Attivata Spenta Automatico	<p>Consente di impostare l'esecuzione dell'elaborazione speciale richiesta per le comunicazioni bidirezionali, in conformità alle convenzioni definite nel protocollo NPA.</p> <p>Note:</p> <ul style="list-style-type: none"> • Automatico è l'impostazione predefinita di fabbrica. • La modifica di questa impostazione dal pannello di controllo e la successiva chiusura dei menu determina il riavvio della stampante. La selezione dei menu viene aggiornata.
Buffer USB Disabilitato Automatico Da 3 K fino alla <dimensione massima consentita>	<p>Consente di impostare la dimensione del buffer di ingresso USB.</p> <p>Note:</p> <ul style="list-style-type: none"> • Automatico è l'impostazione predefinita di fabbrica. • L'impostazione Disattivato disattiva il buffering del processo. I processi già sottoposti a buffering sul disco vengono stampati prima di riprendere la normale elaborazione. • La dimensione del buffer USB può essere modificata con incrementi di 1 K. • La dimensione massima consentita dipende dalla quantità di memoria della stampante, dalle dimensioni degli altri buffer di collegamento e dall'impostazione di Salva risorse su Attivato o Disattivato. • Per aumentare il limite di dimensione massima per l'opzione Buffer USB, disattivare il buffer per la connessione parallela, seriale e di rete o ridurne la dimensione. • La modifica di questa impostazione dal pannello di controllo e la successiva chiusura dei menu determina il riavvio della stampante. La selezione dei menu viene aggiornata.

Voce di menu	Descrizione
PS binario MAC Attivata Spenta Automatico	Consente di impostare la stampante per elaborare processi di stampa di tipo PostScript binario Macintosh. Note: <ul style="list-style-type: none"> • Automatico è l'impostazione predefinita di fabbrica. • Se si seleziona l'impostazione Disattivato, i processi di stampa vengono filtrati attraverso il protocollo standard. • Se si seleziona l'impostazione Attivato, la stampante elabora i processi di stampa di tipo PostScript binario.
USB con ENA Indirizzo ENA Netmask ENA Gateway ENA	Consente di impostare indirizzo di rete, netmask o gateway per un server di stampa esterno collegato alla stampante tramite un cavo USB. Nota: queste voci di menu sono disponibili solo se la stampante è collegata a un server di stampa esterno tramite la porta USB.

Menu Parallela

Questo menu viene visualizzato solo se è installata una scheda parallela opzionale.

Voce di menu	Descrizione
SmartSwitch PCL Attivato Disattivato	Consente di impostare il passaggio automatico della stampante all'emulazione PCL, se richiesto dal processo di stampa ricevuto tramite una porta parallela, indipendentemente dal linguaggio predefinito della stampante. Note: <ul style="list-style-type: none"> • per impostazione predefinita l'opzione è attiva. • Quando si utilizza l'impostazione Disattivato, i dati in entrata non vengono verificati dalla stampante. • Quando si utilizza l'impostazione Disattivato, la stampante utilizza l'emulazione PostScript se è attiva l'opzione SmartSwitch PS. Se SmartSwitch PS è disattivato, viene utilizzato il linguaggio predefinito della stampante specificato nel menu Impostazioni.
SmartSwitch PS Attivato Disattivato	Consente di impostare il passaggio automatico della stampante all'emulazione PS, se richiesto dal processo di stampa ricevuto tramite una porta parallela, indipendentemente dal linguaggio predefinito della stampante. Note: <ul style="list-style-type: none"> • per impostazione predefinita l'opzione è attiva. • Quando si utilizza l'impostazione Disattivato, i dati in entrata non vengono verificati dalla stampante. • Quando si utilizza l'impostazione Disattivato, la stampante utilizza l'emulazione PCL se è attiva l'opzione SmartSwitch PCL. Se SmartSwitch PCL è disattivato, viene utilizzato il linguaggio predefinito della stampante specificato nel menu Impostazioni.

Voce di menu	Descrizione
<p>Modalità NPA</p> <p>Attivata Disattivata Automatico</p>	<p>Consente di impostare l'esecuzione dell'elaborazione speciale richiesta per le comunicazioni bidirezionali, in conformità alle convenzioni definite nel protocollo NPA.</p> <p>Note:</p> <ul style="list-style-type: none"> • Automatico è l'impostazione predefinita di fabbrica. • La modifica di questa impostazione dal pannello di controllo e la successiva chiusura dei menu determina il riavvio della stampante. La selezione dei menu viene aggiornata.
<p>Buffer parallela</p> <p>Disabilitato Automatico Da 3 K fino alla <dimensione massima consentita></p>	<p>Consente di impostare la dimensione del buffer di ingresso per la connessione parallela.</p> <p>Note:</p> <ul style="list-style-type: none"> • Automatico è l'impostazione predefinita di fabbrica. • L'impostazione Disattivato disattiva il buffering del processo. I processi già sottoposti a buffering sul disco vengono stampati prima di riprendere la normale elaborazione. • La dimensione del buffer per la connessione parallela può essere modificata con incrementi di 1K. • La dimensione massima consentita dipende dalla quantità di memoria della stampante, dalle dimensioni degli altri buffer di collegamento e dall'impostazione di Salva risorse (Attivato o Disattivato). • Per aumentare il limite di dimensione massima per l'opzione Buffer parallela, disattivare il buffer USB, seriale e di rete o ridurre la dimensione. • La modifica di questa impostazione dal pannello di controllo e la successiva chiusura dei menu determina il riavvio della stampante. La selezione dei menu viene aggiornata.
<p>Stato avanzato</p> <p>Attivato Disattivato</p>	<p>Consente di abilitare la comunicazione bidirezionale tramite la porta parallela.</p> <p>Note:</p> <ul style="list-style-type: none"> • per impostazione predefinita l'opzione è attiva. • L'impostazione Disattivato disabilita la negoziazione della porta parallela.
<p>Protocollo</p> <p>Standard Fastbytes</p>	<p>Consente di specificare il protocollo della porta parallela.</p> <p>Note:</p> <ul style="list-style-type: none"> • Fastbytes è l'impostazione predefinita di fabbrica. Assicura la compatibilità con la maggior parte delle porte parallele esistenti (impostazione consigliata). • L'impostazione Standard tenta la risoluzione dei problemi di comunicazione con la porta parallela.

Voce di menu	Descrizione
Esegui inizializzazione Attivato Disattivato	Consente di determinare se viene eseguita o meno da parte della stampante l'inizializzazione hardware richiesta dal computer. Note: <ul style="list-style-type: none"> • Disattivato è l'opzione predefinita di fabbrica. • Il computer richiede l'inizializzazione attivando il segnale INIT dalla porta parallela. Molti computer attivano il segnale INIT ogni volta che vengono accesi.
Modo parallelo 2 Attivato Disattivato	Consente di determinare se i dati della porta parallela vengono campionati sul fronte di salita o di discesa dello strobe. Note: <ul style="list-style-type: none"> • Per impostazione predefinita l'opzione è attiva. • Questo menu viene visualizzato solo se è disponibile una porta parallela standard o opzionale.
PS binario MAC Attivato Disattivato Automatico	Consente di impostare la stampante per elaborare processi di stampa di tipo PostScript binario Macintosh. Note: <ul style="list-style-type: none"> • Automatico è l'impostazione predefinita di fabbrica. • Se si seleziona l'impostazione Disattivato, i processi di stampa vengono filtrati attraverso il protocollo standard. • Se si seleziona l'impostazione Attivato, la stampante elabora i processi di stampa di tipo PostScript binario.
Parallela con ENA Indirizzo ENA Netmask ENA Gateway ENA	Consente di impostare indirizzo di rete, netmask e gateway per un server di stampa esterno collegato alla stampante tramite un cavo parallelo. Nota: queste voci di menu sono disponibili solo se la stampante è collegata a un server di stampa esterno tramite la porta parallela.

Menu Seriale <x>

Questo menu viene visualizzato solo se è installata una scheda seriale opzionale.

Voce di menu	Descrizione
SmartSwitch PCL Attivato Disattivato	<p>Consente di impostare il passaggio automatico della stampante all'emulazione PCL, se richiesto dal processo di stampa ricevuto tramite una porta USB, indipendentemente dal linguaggio predefinito della stampante.</p> <p>Note:</p> <ul style="list-style-type: none">• per impostazione predefinita l'opzione è attiva.• Quando si utilizza l'impostazione Disattivato, i dati in entrata non vengono verificati dalla stampante.• Quando si utilizza l'impostazione Disattivato, la stampante utilizza l'emulazione PostScript se è attiva l'opzione SmartSwitch PS. Se SmartSwitch PS è disattivato, viene utilizzato il linguaggio predefinito della stampante specificato nel menu Impostazioni.
SmartSwitch PS Attivato Disattivato	<p>Consente di impostare il passaggio automatico della stampante all'emulazione PS, se richiesto dal processo di stampa ricevuto tramite una porta USB, indipendentemente dal linguaggio predefinito della stampante.</p> <p>Note:</p> <ul style="list-style-type: none">• per impostazione predefinita l'opzione è attiva.• Quando si utilizza l'impostazione Disattivato, i dati in entrata non vengono verificati dalla stampante.• Quando si utilizza l'impostazione Disattivato, la stampante utilizza l'emulazione PCL se è attiva l'opzione SmartSwitch PCL. Se SmartSwitch PCL è disattivato, viene utilizzato il linguaggio predefinito della stampante specificato nel menu Impostazioni.
Modalità NPA Attivata Disattivata Automatico	<p>Consente di impostare l'esecuzione dell'elaborazione speciale richiesta per le comunicazioni bidirezionali, in conformità alle convenzioni definite nel protocollo NPA.</p> <p>Note:</p> <ul style="list-style-type: none">• Automatico è l'impostazione predefinita di fabbrica.• Quando si utilizza l'impostazione Attivato, la stampante esegue l'elaborazione NPA. Se i dati non sono in formato NPA, vengono rifiutati.• Quando si utilizza l'impostazione Disattivato, la stampante non esegue l'elaborazione NPA.• Quando si utilizza l'impostazione Automatico, la stampante verifica i dati, determina il formato e lo elabora in maniera appropriata.• La modifica di questa impostazione dal pannello di controllo e la successiva chiusura dei menu determina il riavvio della stampante. La selezione dei menu viene aggiornata.

Voce di menu	Descrizione
<p>Buffer seriale</p> <p>Disabilitato</p> <p>Automatico</p> <p>Da 3 K fino alla <dimensione massima consentita></p>	<p>Consente di impostare la dimensione del buffer di ingresso seriale.</p> <p>Note:</p> <ul style="list-style-type: none"> • Automatico è l'impostazione predefinita di fabbrica. • L'impostazione Disattivato disattiva il buffering del processo. I processi già sottoposti a buffering sul disco vengono stampati prima di riprendere la normale elaborazione. • L'impostazione per la dimensione del buffer seriale può essere modificata con incrementi di 1 K. • La dimensione massima consentita dipende dalla quantità di memoria della stampante, dalle dimensioni degli altri buffer di collegamento e dall'impostazione di Salva risorse (Attivato o Disattivato). • Per aumentare le dimensioni massime per l'opzione Buffer seriale, disattivare i buffer per la connessione parallela, seriale, USB e di rete o ridurre le dimensioni. • La modifica di questa impostazione dal pannello di controllo e la successiva chiusura dei menu determina il riavvio della stampante. La selezione dei menu viene aggiornata.
<p>Protocollo seriale</p> <p>DTR</p> <p>DTR/DSR</p> <p>XON/XOFF</p> <p>XON/XOFF/DTR</p> <p>XON/XOFF/DTRDSR</p>	<p>Consente di selezionare le impostazioni di handshaking hardware e software per la porta seriale.</p> <p>Note:</p> <ul style="list-style-type: none"> • DTR è l'impostazione predefinita di fabbrica. • DTR/DSR è un'impostazione di handshaking hardware. • XON/XOFF è un'impostazione di handshaking software. • XON/XOFF/DTR e XON/XOFF/DTR/DSR sono impostazioni di handshaking combinato hardware e software.
<p>Robust XON</p> <p>Attivato</p> <p>Disattivato</p>	<p>Consente di specificare se la disponibilità della stampante viene notificata al computer.</p> <p>Note:</p> <ul style="list-style-type: none"> • Disattivato è l'opzione predefinita di fabbrica. • Questa voce di menu è valida per la porta seriale solo se l'opzione Protocollo seriale è impostata su XON/XOFF.

Voce di menu	Descrizione
Baud 1200 2400 4800 9600 19200 38400 57600 115200 138200 172800 230400 345600	Consente di specificare la velocità di ricezione dei dati su una porta seriale. Note: <ul style="list-style-type: none"> • 9600 è l'impostazione predefinita di fabbrica. • Le velocità di trasmissione 138200, 172800, 230400 e 345600 vengono visualizzate solo nel menu Seriale standard. Tali impostazioni non sono visualizzate nei menu Opzione seriale o Opzione seriale 2.
Bit di dati 7 8	Consente di selezionare il numero di bit di dati inviati in ciascun frame di trasmissione. Nota: 8 è l'impostazione predefinita di fabbrica.
Parità Pari Dispari Nessuno Ignora	Consente di selezionare la parità per i frame di dati seriali in entrata e in uscita. Nota: Nessuno è l'impostazione predefinita di fabbrica.
Esegui DSR Attivato Disattivato	Consente di stabilire se la stampante utilizza il segnale DSR. DSR è un segnale di tipo handshaking utilizzato dalla maggior parte dei cavi seriali. Note: <ul style="list-style-type: none"> • Disattivato è l'opzione predefinita di fabbrica. • La porta seriale utilizza DSR per distinguere i dati inviati dal computer da quelli derivanti da interferenze elettriche sul cavo seriale. Tali interferenze possono provocare la stampa di caratteri indesiderati. Per evitare questo inconveniente, selezionare Attivato. • Questa voce di menu viene visualizzata solo se Seriale RS-232/RS-422 è impostato su RS 232.

Menu SMTP

Utilizzare il seguente menu per configurare il server SMTP.

Voce di menu	Descrizione
Gateway SMTP primario Porta del gateway SMTP primario Gateway SMTP secondario Porta del gateway SMTP secondario	Specifica le informazioni relative alla porta del server SMTP Nota: 25 è la porta del gateway SMTP predefinita. L'intervallo è 1-65536.

Voce di menu	Descrizione
Timeout SMTP 5-30	Specifica la quantità di tempo, in secondi, prima che il server cessi di tentare l'invio di e-mail Nota: 30 secondi è l'impostazione predefinita di fabbrica.
Indirizzo di risposta	Specifica un indirizzo di risposta di un massimo di 128 caratteri nel messaggio e-mail inviato dalla stampante.
Usa SSL Disabilitato Negozia Obbligatoria	Consente di impostare la stampante in modo da utilizzare SSL per maggiore protezione quando si è collegati al server SMTP. Note: <ul style="list-style-type: none"> • Disabilitato è l'impostazione predefinita di fabbrica per Usa SSL. • Quando si utilizza l'impostazione Negozia, il server SMTP determina se verrà utilizzato SSL.
Autenticazione tramite il server SMTP Nessuna autenticazione richiesta Login/Normale CRAM-MD5 Digest-MD5 NTLM Kerberos 5	Specifica il tipo di autenticazione utente richiesta. Nota: "Autenticazione non richiesta" è l'impostazione di fabbrica predefinita.
E-mail avviata dalla periferica Nessuna Usa credenziali SMTP periferica ID utente della periferica Password periferica Area di autenticazione Kerberos 5 Dominio NTLM	Specifica quale credenziali verranno utilizzate quando si comunica al server SMTP. Alcuni server SMTP richiedono credenziali per inviare e-mail. Note: <ul style="list-style-type: none"> • Nessuno è l'impostazione predefinita di fabbrica per E-mail avviata dalla periferica. • Le opzioni ID utente periferica e Password periferica vengono utilizzate per eseguire il login al server SMTP quando si seleziona "Usa credenziali SMTP periferica".

Menu Protezione

varie, menu

Voce di menu	Descrizione
Restrizioni di accesso Errori di accesso 1-10 (3 tentativi) Intervallo di tempo errore 1-60 (5 minuti) Periodo di blocco 1-60 (5 minuti) Timeout di accesso al pannello 1-900 (3 secondi) Timeout accesso remoto 1-120 (10 minuti)	Limita il numero e gli intervalli di tempo dei tentativi di accesso non riusciti dal pannello di controllo della stampante prima del blocco di <i>tutti</i> gli utenti Note: <ul style="list-style-type: none">• "Errori di accesso" specifica il numero dei tentativi di accesso non riusciti prima del blocco di tutti gli utenti. 3 tentativi è l'impostazione predefinita di fabbrica.• "Intervallo di tempo errore" specifica l'intervallo di tempo durante il quale possono essere effettuati i tentativi di accesso non riusciti prima del blocco di tutti gli utenti. 5 minuti è l'impostazione predefinita di fabbrica.• "Periodo di blocco" specifica il periodo di blocco degli utenti che hanno superato il limite degli accessi non riusciti. 5 minuti è l'impostazione predefinita di fabbrica.• "Timeout di accesso dal pannello" specifica il periodo di standby della stampante nella schermata principale prima della disconnessione automatica degli utenti. 3 secondi è l'impostazione predefinita di fabbrica.• "Timeout accesso remoto" specifica il periodo di standby di un'interfaccia remota (ad esempio, la pagina Web) prima della disconnessione automatica degli utenti. 10 minuti è l'impostazione predefinita di fabbrica.

Menu Stampa riservata

Voce di menu	Descrizione
PIN max non valido Disattivato Da 2 a 10	Consente di limitare il numero di tentativi consentiti per l'immissione del codice PIN. Note: <ul style="list-style-type: none">• Disattivato è l'impostazione predefinita.• Questa voce di menu viene visualizzata solo se è installato il disco fisso della stampante.• Una volta raggiunto il limite specificato, i processi associati al nome utente e al PIN vengono eliminati.
Scadenza processo Disattivato 1 ora 4 ore 24 ore 1 settimana	Consente di specificare per quanto tempo un processo riservato resta memorizzato nella stampante prima di essere eliminato. Note: <ul style="list-style-type: none">• Disattivato è l'impostazione predefinita.• Se l'impostazione Scadenza processo viene modificata quando nella RAM o nel disco fisso della stampante sono presenti processi riservati, il periodo di scadenza per tali processi di stampa non viene modificato in base al nuovo valore predefinito.• Se la stampante è disattivata, tutti i processi riservati memorizzati nella RAM della stampante vengono eliminati.

Menu Registro controllo protezione

Voce di menu	Descrizione
Esporta registro	Consente a un utente autorizzato di esportare il registro protezione Note: <ul style="list-style-type: none"> • Per esportare un registro dal pannello di controllo della stampante, è necessario collegare a quest'ultima un'unità flash USB. • Il registro può essere scaricato in un computer dal server Web incorporato.
Elimina registro Elimina ora Non eliminare	Specifica se i registri di controllo vengono eliminati Nota: Elimina ora è l'impostazione predefinita di fabbrica.
Configura registro Consenti controllo Sì No Consenti Syslog remoto Sì No Funzione di Syslog remoto 0-23 Gravità degli eventi da registrare 0-7	Specifica se e in che modo i registri di controllo vengono creati Note: <ul style="list-style-type: none"> • Consenti controllo determina se gli eventi vengono registrati nel registro controllo protetto e nel Syslog remoto. No è l'impostazione predefinita di fabbrica. • Consenti Syslog remoto determina se i registri vengono inviati a un server remoto. No è l'impostazione predefinita di fabbrica. • Funzione di Syslog remoto determina il valore utilizzato per inviare i registri al server Syslog remoto. 4 è l'impostazione predefinita di fabbrica. • Con il registro controllo protezione attivato, viene registrato il valore di gravità di ciascun evento. 4 è l'impostazione predefinita di fabbrica.

Menu Imposta data/ora

Voce di menu	Descrizione
Visualizza data/ora	Consente di visualizzare le impostazioni di data e ora correnti per la stampante.
Imposta data/ora <data/ora immissione>	Nota: Data/Ora è impostata nel formato AAAA-MM-GG HH:MM.
Fuso orario <elenco di fusi orari>	Nota: GMT è l'impostazione predefinita di fabbrica.
Osserva DST Attivato Disattivato	Nota: Attivato è l'impostazione predefinita di fabbrica e utilizza l'ora legale applicabile associata all'impostazione di Fuso orario.
Abilita NTP Attivato Disattivato	Abilita il protocollo NTP (Network Time Protocol), che sincronizza gli orologi delle periferiche in rete. Nota: Attivato è l'impostazione predefinita di fabbrica.

menu Impostazioni

menu Impostazioni generali

Voce di menu	Descrizione
Lingua schermo English Francese Tedesco Italiano Spagnolo Danese Norvegese Olandese Svedese Portoghese Suomi Russo Polacco Magyar Turkce Cesky Cinese semplificato Cinese tradizionale Coreano Giapponese	Consente di impostare la lingua del testo visualizzato sul display. Nota: non tutte le lingue potrebbero essere disponibili per tutte le stampanti.
Modalità Eco Disattivato Consumo energetico Cons. energ./Carta Carta	Consente di ridurre il consumo di energia, carta e supporti speciali. Note: <ul style="list-style-type: none">• Disattivato è l'opzione predefinita di fabbrica. Disattivato ripristina le impostazioni predefinite di fabbrica della stampante.• L'impostazione Consumo energetico consente di ridurre l'energia utilizzata dalla stampante. Ciò potrebbe influire sulle prestazioni ma non sulla qualità.• Carta consente di ridurre la quantità di carta e di supporti speciali necessari per un processo di stampa. Ciò potrebbe influire sulle prestazioni ma non sulla qualità.• Cons. energ./Carta consente di ridurre il consumo di energia, carta e supporti speciali.
Modalità Silenzioso Disattivata Attivata	Consente di ridurre il rumore emesso dalla stampante. Note: <ul style="list-style-type: none">• Disattivato è l'opzione predefinita di fabbrica.• Attivato configura la stampante in modo da emettere il minor rumore possibile.

Voce di menu	Descrizione
Avvia impostazione iniziale Sì No	Consente di eseguire l'installazione guidata sulla stampante. Note: <ul style="list-style-type: none"> • Sì è l'impostazione predefinita di fabbrica. • Al termine dell'installazione guidata, selezionando Fine nella schermata di selezione Paese, l'impostazione predefinita diventa No.
Formati carta USA Metrico	Note: <ul style="list-style-type: none"> • L'impostazione iniziale è determinata dalla selezione del Paese nell'installazione guidata iniziale. • La modifica di questa impostazione consente di modificare anche l'impostazione dell'unità di misura nel menu Impostazione Universale e l'impostazione predefinita per ogni origine carta nel menu Dimensioni carta/Tipo di carta.
Illuminazione uscita Modalità Normale/Standby <ul style="list-style-type: none"> • Luminosa • Offuscata • Disattivata Risparmio energia <ul style="list-style-type: none"> • Luminosa • Offuscata • Disattivata 	Consente di impostare la quantità di luce da un raccogliatore di uscita opzionale. Note: <ul style="list-style-type: none"> • In modalità Normale/Standby, l'impostazione predefinita di fabbrica è Luminosa. • In modalità Risparmio energia, l'impostazione predefinita di fabbrica è Offuscata.
Allarme Controllo allarme Allarme cartuccia Allarme graffet.	Consente di impostare l'emissione di un segnale acustico quando è richiesto l'intervento dell'operatore. Le selezioni disponibili per ciascun tipo di allarme sono: Disattivato Singolo Continuo Note: <ul style="list-style-type: none"> • Singolo è l'impostazione predefinita di fabbrica per la funzione Controllo allarme. La stampante emette brevi segnali acustici. • Disattivato è l'opzione predefinita di fabbrica per Allarme cartuccia e Allarme graffet. Disattivato indica che non viene emesso alcun allarme. • Se si seleziona Continuo, la stampante ripete i tre segnali acustici ogni 10 secondi. • Allarme graffet. è disponibile solo se è installato il fascicolatore.

Voce di menu	Descrizione
Timeout risparmio energia 1 – 240 min.	Consente di impostare l'intervallo di tempo tra la stampa di un processo e l'attivazione del risparmio energetico. Note: <ul style="list-style-type: none"> • 30 minuti è l'impostazione predefinita di fabbrica. • Impostazioni inferiori consentono di risparmiare una maggiore energia, ma possono richiedere tempi di riscaldamento più lunghi. • Se la stampante è collegata allo stesso circuito elettrico dell'impianto di illuminazione o si nota uno sfarfallio, si consiglia di selezionare l'impostazione più bassa. • Se la stampante viene utilizzata costantemente, selezionare un valore elevato. Nella maggior parte dei casi, un valore elevato richiede un tempo minimo di riscaldamento della stampante.
Timeout Timeout schermo 15 – 300 sec.	Consente di impostare l'intervallo di tempo di attesa in secondi prima che sul display della stampante venga nuovamente visualizzato lo stato Pronta . Nota: 30 secondi è l'impostazione predefinita di fabbrica.
Timeout Timeout stampa Disabilitato 1 – 255 sec.	Consente di impostare l'intervallo di tempo di attesa in secondi per la ricezione di un messaggio di fine processo prima che la parte restante del processo venga annullata. Note: <ul style="list-style-type: none"> • 90 secondi è l'impostazione predefinita di fabbrica. • Al termine di tale intervallo, viene completata la stampa delle pagine stampate parzialmente, quindi viene verificata la presenza di eventuali processi in attesa. • L'opzione Timeout stampa è disponibile soltanto quando viene utilizzata l'emulazione PCL. Questo valore non influisce sui processi di stampa in emulazione PostScript.
Timeout Timeout attesa Disabilitato 15 – 65.535 sec.	Consente di impostare l'intervallo di tempo di attesa in secondi prima di annullare un processo di stampa dopo aver ricevuto dati supplementari. Note: <ul style="list-style-type: none"> • 40 secondi è l'impostazione predefinita di fabbrica. • L'opzione Timeout attesa è disponibile solo se la stampante utilizza l'emulazione PostScript. Questa impostazione non ha alcun effetto sui processi di stampa che utilizzano l'emulazione PCL o PPDS.
Recupero stampa Proseguimento autom. Disabilitato 5 – 255 sec.	Consente di riprendere automaticamente la stampa dopo situazioni di fuori linea nel caso in cui il problema non venga risolto entro l'intervallo di tempo specificato. Nota: Disabilitato è l'impostazione predefinita di fabbrica.

Voce di menu	Descrizione
<p>Recupero stampa</p> <p>Rimozione inceppam.</p> <p>Automatico</p> <p>Attivato</p> <p>Disattivato</p>	<p>Consente di impostare la ristampa delle pagine inceppate.</p> <p>Note:</p> <ul style="list-style-type: none"> • Automatico è l'impostazione predefinita di fabbrica. Le pagine inceppate vengono sempre ristampate, a meno che la quantità di memoria richiesta per conservare le pagine non sia necessaria per altre attività della stampante. • Se si seleziona Attivato, le pagine inceppate vengono ristampate in qualsiasi caso. • Se si seleziona Disattivato, le pagine inceppate non vengono ristampate in alcun caso.
<p>Recupero stampa</p> <p>Protezione pagina</p> <p>Disattivato</p> <p>Attivato</p>	<p>Consente di stampare correttamente una pagina che altrimenti non potrebbe essere stampata.</p> <p>Note:</p> <ul style="list-style-type: none"> • Disattivato è l'opzione predefinita di fabbrica. Consente di stampare una parte della pagina quando non è disponibile una quantità di memoria sufficiente per stampare l'intera pagina. • Attivato consente l'elaborazione e quindi la stampa dell'intera pagina.
<p>Impostazioni di fabbrica</p> <p>Non ripristinare</p> <p>Ripristina ora</p>	<p>Consente di ripristinare le impostazioni di fabbrica della stampante.</p> <p>Note:</p> <ul style="list-style-type: none"> • Non ripristinare è l'impostazione di fabbrica predefinita che consente di mantenere le impostazioni definite dall'utente. • Ripristina ora consente di ripristinare i valori predefiniti di fabbrica di tutte le impostazioni della stampante, tranne le impostazioni del menu Rete/Porte. Tutti gli elementi trasferiti memorizzati nella RAM vengono eliminati. mentre quelli memorizzati nella memoria Flash o sul disco fisso della stampante non subiscono alcun effetto.
<p>Personalizza messaggio iniziale</p> <p>Disattivato</p> <p>Indirizzo IP</p> <p>Nome host</p> <p>Nome contatto</p> <p>Posizione</p> <p>Nome Zero Configuration</p> <p>Testo personalizzato 1</p>	<p>Consente di impostare un messaggio preconfigurato o personalizzato visualizzato sul display accanto a Pronta</p> <p>Note:</p> <ul style="list-style-type: none"> • Disattivato è l'opzione predefinita di fabbrica. • Indirizzo IP e Nome host sono messaggi preconfigurati. • Nome contatto, Posizione, Nome Zero Configuration e Testo personalizzato 1 sono messaggi che possono essere personalizzati da un tecnico del supporto di sistema.

menu Impostazioni

Voce di menu	Descrizione
Linguaggio stampante Emulazione PCL Emulazione PS Emulazione PPDS	<p>Consente di impostare il linguaggio predefinito della stampante.</p> <p>Note:</p> <ul style="list-style-type: none"> • l'emulazione PCL utilizza un linguaggio PCL per l'elaborazione dei processi di stampa. Mentre l'emulazione PostScript utilizza un linguaggio PS, • Il linguaggio predefinito di fabbrica della stampante è PCL. • La selezione di un linguaggio predefinito non impedisce al programma di inviare in stampa processi che utilizzano un altro linguaggio.
Area di stampa Normale Pagina intera	<p>Consente di impostare l'area di stampa fisica e logica.</p> <p>Note:</p> <ul style="list-style-type: none"> • Questo menu non viene visualizzato se nel menu Impostazioni della stampante è abilitata l'opzione Da bordo a bordo. • Normale è l'impostazione predefinita di fabbrica. Se si tenta di stampare i dati nell'area non stampabile definita dall'impostazione Normale, l'immagine verrà ritagliata in corrispondenza del limite dell'area stampabile. • L'impostazione Pagina intera consente all'immagine di essere spostata nell'area non stampabile definita dall'impostazione Normale, ma l'immagine verrà ritagliata dalla stampante in corrispondenza del limite dell'impostazione Normale. • L'impostazione Pagina intera è applicabile solo alle pagine stampate utilizzando il linguaggio PCL 5e, ma non a quelle stampate che utilizzano il linguaggio PCL XL, PPDS o PostScript.
Destinaz. trasferim. RAM Flash	<p>Consente di impostare la posizione di memorizzazione delle risorse trasferite.</p> <p>Note:</p> <ul style="list-style-type: none"> • RAM è l'impostazione predefinita di fabbrica. • La memorizzazione delle risorse trasferite nella memoria Flash è permanente. Gli elementi trasferiti restano nella memoria Flash anche quando la stampante viene spenta. • La memorizzazione delle risorse trasferite nella memoria RAM è temporanea. • Questo menu viene visualizzato solo se è installata un'opzione flash.
Salva risorse Attivato Disattivato	<p>Consente di specificare la modalità di gestione temporanea degli elementi trasferiti, ad esempio font e macro memorizzate nella RAM, quando il processo di stampa richiede una quantità di memoria superiore a quella disponibile.</p> <p>Note:</p> <ul style="list-style-type: none"> • Disattivato è l'opzione predefinita di fabbrica. Le risorse trasferite vengono mantenute solo fino a quando non è necessaria ulteriore memoria, quindi vengono eliminate per elaborare i processi di stampa. • Se si seleziona Attivato, le risorse trasferite vengono mantenute durante le modifiche del linguaggio e le operazioni di ripristino della stampante. Se la stampante esaurisce la memoria, compare il messaggio 38 Memoria piena e non vengono eliminate le risorse trasferite.

Voce di menu	Descrizione
Ordine Stampa tutto Alfabetico Dalla meno recente Dalla più recente	Consente di specificare l'ordine in cui i processi in attesa e riservati vengono stampati quando è selezionata l'opzione Stampa tutto. Note: <ul style="list-style-type: none"> • Alfabetico è l'impostazione predefinita di fabbrica. • I processi di stampa vengono visualizzati sempre in ordine alfabetico sul pannello di controllo della stampante.

Menu Finitura

Voce di menu	Descrizione
Lati (fronte/retro) 1 lato 2 lati	Consente di specificare la modalità fronte/retro (su 2 lati) come impostazione predefinita per tutti i processi di stampa. Note: <ul style="list-style-type: none"> • 1 lato è l'impostazione predefinita di fabbrica. • Per impostare la stampa su 2 lati dal programma software: per gli utenti Windows, fare clic su File → Stampa e quindi fare clic su Proprietà, Preferenze, Opzioni o Imposta; per gli utenti Macintosh, selezionare File > Stampa, quindi regolare le impostazioni dalla finestra di dialogo di stampa e dai menu a comparsa.
Rilegatura fronte/retro Bordo lungo Bordo corto	Consente di definire la modalità di rilegatura delle pagine stampate in fronte/retro e di scegliere l'orientamento di stampa sul lato posteriore rispetto all'orientamento sul lato anteriore. Note: <ul style="list-style-type: none"> • L'impostazione predefinita è Bordo lungo. • Bordo lungo consente di specificare la rilegatura sul margine sinistro per le pagine con orientamento verticale e sul margine superiore per le pagine con orientamento orizzontale. • Bordo corto consente di specificare la rilegatura sul margine superiore per le pagine con orientamento verticale e sul margine sinistro per le pagine con orientamento orizzontale.
Copie Da 1 a 999	Consente di specificare un numero di copie predefinito per ciascun processo di stampa. Nota: 1 è l'impostazione predefinita di fabbrica.
Pagine bianche Non stampare Stampa	Consente di specificare se inserire pagine bianche in un processo di stampa. Nota: Non stampare è l'impostazione di fabbrica predefinita.
Fascicola Disattivato (1,1,1,2,2,2) Attivato (1,2,1,2,1,2)	Consente di preservare l'ordine di stampa quando si stampano più copie di un processo. Note: <ul style="list-style-type: none"> • Disattivato è l'opzione predefinita di fabbrica. Le pagine non saranno fascicolate. • L'impostazione Attivato preserva l'ordine sequenziale di un processo di stampa. • Entrambe le impostazioni stampano l'intero processo il numero di volte indicato nell'impostazione del menu Copie.

Voce di menu	Descrizione
Fogli separatori Nessuno Tra copie Tra processi Tra pagine	Consente di specificare se inserire fogli separatori vuoti. Note: <ul style="list-style-type: none"> Nessuno è l'impostazione predefinita di fabbrica. Tra copie inserisce un foglio vuoto tra ciascuna copia di un processo di stampa se l'opzione Fascicolazione è impostata su Attivato. Se l'opzione Fascicolazione è disattivata, viene inserita una pagina bianca tra ciascuna serie di pagine stampate, ad esempio dopo tutte le pagine 1 e dopo tutte le pagine 2. Tra processi inserisce una pagina vuota tra i processi di stampa. Tra pagine inserisce un foglio vuoto tra le singole pagine di un processo di stampa. Questa impostazione è utile nella stampa di lucidi o per inserire in un documento pagine bianche per eventuali note.
Origine separatore Vassoio <x> Alimentatore multiuso	Consente di specificare l'origine da cui prelevare i fogli separatori. Note: <ul style="list-style-type: none"> Vassoio 1 (vassoio standard) è l'impostazione predefinita di fabbrica. Dal menu Carta, impostare l'opzione Configura MU su Cassetto affinché Alimentatore multiuso venga visualizzato come impostazione di menu.
N-su (lato-pagine) Disattivato 2-su 3-su 4-su 6-su 9-su 12-su 16-su	Consente di specificare la stampa di più pagine su un unico lato del foglio. Note: <ul style="list-style-type: none"> Disattivato è l'opzione predefinita di fabbrica. Il numero selezionato corrisponde al numero di pagine che verranno stampate su ciascun lato.
N-su (Ordine) Orizzontale Orizzontale inverso Verticale inverso Verticale	Consente di specificare la disposizione delle pagine quando si utilizza l'opzione N-su (lato-pagine). Note: <ul style="list-style-type: none"> Nessuno è l'impostazione predefinita di fabbrica. La disposizione dipende dal numero di pagine e dall'orientamento, verticale od orizzontale.
Orientamento Automatico Orizzontale Verticale	Consente di specificare l'orientamento di una stampa di più pagine per foglio. Nota: Automatico è l'impostazione predefinita di fabbrica. L'orientamento verticale od orizzontale viene impostato automaticamente dalla stampante.
N-su (Bordo) Nessuno Linea continua	Consente di stampare una cornice che delimita il contenuto di ciascuna pagina quando si utilizza l'opzione N-su (lato-pagine). Nota: Nessuno è l'impostazione predefinita di fabbrica.

Voce di menu	Descrizione
Processo cucitura Disattivato Attivato	Specifica se viene effettuata la cucitura dei processi di stampa. Note: <ul style="list-style-type: none"> • Questo menu è disponibile solo se è installato il fascicolatore della cucitrice. • Disattivato è l'opzione predefinita di fabbrica. Non viene effettuata la cucitura dei processi di stampa. • Non viene effettuata la cucitura delle buste.
Pagine sfalsate Nessuno Tra processi Tra copie	Impila le copie o i processi di stampa in un raccogliore di uscita. Note: <ul style="list-style-type: none"> • Questo menu è visualizzato solo se è installato il fascicolatore della cucitrice. • Nessuno è l'impostazione predefinita di fabbrica. Le pagine non vengono sfalsate durante il processo di stampa. • Se si seleziona Tra processi, vengono sfalsati tutti i processi di stampa. • Se si seleziona Tra copie, vengono sfalsate tutte le copie di un processo di stampa.

Menu Qualità

Voce di menu	Descrizione
Risoluzione di stampa 300 dpi 600 dpi 1200 dpi Qual. imm. 1200 Qual. imm. 2400	Consente di specificare la risoluzione di stampa desiderata. Nota: 600 dpi è l'impostazione predefinita di fabbrica. L'impostazione predefinita del driver per stampante è 1200 IQ.
Ingrandimento pixel Disattivato Font Orizzontalmente Verticalmente Entrambe le direzioni	Consente di migliorare la qualità di stampa di immagini e font piccoli. Note: <ul style="list-style-type: none"> • Disattivato è l'impostazione predefinita di fabbrica. • L'impostazione Font viene applicata solo al testo. • L'opzione Orizzontalmente consente di scurire le righe orizzontali di testo e immagini. • L'opzione Verticalmente consente di scurire le righe verticali di testo e immagini. • L'opzione Entrambe le direzioni consente di scurire le righe orizzontali e verticali di testo e immagini.
Intensità toner 1 – 10	Consente di schiarire o scurire la stampa. Note: <ul style="list-style-type: none"> • 8 è l'impostazione predefinita di fabbrica. • La selezione di un valore inferiore consente di prolungare la durata del toner.

Voce di menu	Descrizione
Migliora linee sottili Attivata Disattivato	Consente di utilizzare una modalità di stampa migliore per determinati tipi di file, ad esempio disegni tecnici, mappe, diagrammi di circuiti elettronici e diagrammi di flusso. Note: <ul style="list-style-type: none"> • Disattivato è l'impostazione predefinita di fabbrica. • Per impostare Migliora linee sottili mediante il server Web incorporato, digitare l'indirizzo IP della stampante di rete nella finestra di un browser.
Correz. grigio Automatico Disattivato	Consente di regolare il valore del grigio della stampa. Nota: Automatico è l'impostazione predefinita di fabbrica.
Luminosità Da -6 a +6	Consente di regolare o rendere più scura la stampa e di risparmiare toner. Note: <ul style="list-style-type: none"> • 0 è l'impostazione predefinita di fabbrica. • Un valore negativo consentirà di scurire testo, immagini o grafica. Un valore positivo consentirà di schiarirli e di risparmiare il toner.
Contrasto 0-5	Consente di regolare il grado di differenza tra i livelli di grigio nel documento stampato. Note: <ul style="list-style-type: none"> • 0 è l'impostazione predefinita di fabbrica. • Se si utilizza un valore più alto per queste impostazioni, vengono evidenziate maggiori differenze tra i livelli di grigio.

Menu Utilità

Voce di menu	Descrizione
Formatta Flash Sì No	Consente di formattare la memoria Flash. Per memoria Flash si intende la memoria aggiunta installando una scheda di memoria Flash opzionale nella stampante. Avvertenza — Danno potenziale: non spegnere la stampante durante la formattazione della memoria Flash. Note: <ul style="list-style-type: none"> • Questa voce di menu è disponibile solo se la scheda di memoria Flash opzionale formattata è installata e correttamente funzionante. La scheda di memoria Flash opzionale non deve essere protetta da scrittura né da lettura/scrittura. • Se si seleziona Sì, vengono eliminati tutti i dati salvati nella memoria Flash. • La richiesta di formattazione non viene annullata.

Voce di menu	Descrizione
Deframmenta Flash Sì No	<p>Consente di predisporre la memoria Flash alla ricezione di nuovi dati recuperando lo spazio tramite l'eliminazione di file.</p> <p>Avvertenza — Danno potenziale: non spegnere la stampante durante la formattazione della memoria Flash.</p> <p>Note:</p> <ul style="list-style-type: none"> • Questa voce di menu è disponibile solo se una scheda di memoria Flash opzionale è installata e correttamente funzionante. La scheda di memoria Flash non deve essere protetta da scrittura o da lettura/scrittura né deve essere difettosa. • Se si seleziona No, la richiesta di deframmentazione non viene annullata. • Se si seleziona Sì, tutte le risorse trasferite presenti nella memoria Flash vengono trasmesse alla memoria della stampante e la memoria Flash viene riformattata. Al termine della formattazione, le risorse trasferite vengono nuovamente caricate nella memoria Flash.
traccia esadecimale Attiva	<p>Consente di individuare l'origine di un problema relativo a un processo di stampa</p> <p>Note:</p> <ul style="list-style-type: none"> • Quando l'opzione Attiva è selezionata, tutti i dati inviati alla stampante vengono stampati in formato esadecimale o come caratteri e i codici di controllo non vengono eseguiti. • Per uscire dalla modalità Traccia esadecimale o per disattivarla, spegnere o ripristinare la stampante.
Copertura stimata Spenta Attivata	<p>Fornisce una stima della percentuale di copertura di nero su una pagina. Tale stima viene stampata su una pagina separata al termine di ogni processo di stampa.</p> <p>Nota: Disattivato è l'opzione predefinita di fabbrica.</p>
Contrasto LCD 1-10	<p>Consente di regolare il contrasto del display.</p> <p>Note:</p> <ul style="list-style-type: none"> • 5 è l'impostazione predefinita di fabbrica. • Impostando un valore più alto si schiarisce il display. • Un valore più basso scurisce il display.
Luminosità LCD 1-10	<p>Regola la luminosità della retroilluminazione sul display</p> <p>Note:</p> <ul style="list-style-type: none"> • 5 è l'impostazione predefinita di fabbrica. • Impostando un valore più alto si schiarisce il display. • Un valore più basso scurisce il display.

Menu XPS

Voce di menu	Descrizione
Pagine errore di stampa Disattivato Attivato	<p>Consente di stampare una pagina contenente informazioni su errori, incluse errori di tag XML.</p> <p>Nota: Disattivato è l'impostazione predefinita di fabbrica.</p>

Menu PDF

Voce di menu	Descrizione
Adatta pagina Sì No	Consente di adattare il contenuto della pagina al formato carta selezionato. Nota: No è l'impostazione predefinita di fabbrica.
Annotazioni Non stampare Stampa	Stampa annotazioni in un PDF. Nota: Non stampare è l'impostazione predefinita.

Menu PostScript

Voce di menu	Descrizione
Errore stampa PS Attivato Disattivato	Consente di stampare una pagina contenente l'errore PostScript. Nota: Disattivato è l'impostazione predefinita di fabbrica.
Priorità font Residente Flash	Consente di specificare l'ordine di ricerca dei font. Note: <ul style="list-style-type: none">• Residente è l'impostazione predefinita di fabbrica.• Questa voce di menu è disponibile solo se la scheda di memoria Flash opzionale formattata è installata nella stampante e correttamente funzionante.• La scheda di memoria Flash opzionale non deve essere protetta da lettura/scrittura, scrittura o password.• Dim. buffer processi non deve essere impostato su 100%.

Menu Emulazione PCL

Voce di menu	Descrizione
Origine font Residente Trasferisci Flash Tutto	Specifica il set di font disponibile. Note: <ul style="list-style-type: none">• Residente è l'impostazione predefinita di fabbrica che mostra l'insieme predefinito di fabbrica dei font trasferiti nella RAM.• L'opzione Trasferisci viene visualizzata solo se esistono font trasferiti. Consente di visualizzare tutti i font trasferiti nella RAM.• L'opzione Flash viene visualizzata solo se è stata installata una scheda di memoria Flash opzionale contenente font.• La scheda di memoria Flash opzionale deve essere formattata in modo appropriato e non può essere protetta da lettura/scrittura, scrittura o password.• Tutto mostra tutti i font disponibili in ciascuna opzione.

Voce di menu	Descrizione
Nome font <elenco di font>	Consente di visualizzare o modificare l'impostazione da un elenco di selezione.
Set di simboli <elenco di set di simboli>	Consente di visualizzare o modificare l'impostazione da un elenco di selezione.
Impostaz. emulaz. PCL Dimens. in punti Da 1 a 1008	Consente di modificare le dimensioni in punti dei font tipografici scalabili. Note: <ul style="list-style-type: none"> • 12 è l'impostazione predefinita di fabbrica. • Per Dimensioni in punti si intende l'altezza dei caratteri di un font. Un punto corrisponde circa a 1/72 di pollice. • Le dimensioni in punti possono essere modificate con incrementi o riduzioni di 0,25 punti.
Impostaz. emulaz. PCL Passo Da 0,08 a 100	Consente di specificare il passo dei font scalabili a spaziatura fissa. Note: <ul style="list-style-type: none"> • 10 è l'impostazione predefinita di fabbrica. • Per passo si intende il numero di caratteri a spaziatura fissa per pollice (cpi). • Il passo può essere modificato con incrementi o riduzioni di 0,01 cpi. • Per i font non scalabili a spaziatura fissa, il passo viene visualizzato ma non può essere modificato.
Impostaz. emulaz. PCL Orientamento Verticale Orizzontale	Consente di specificare l'orientamento del testo e degli elementi grafici presenti sulla pagina. Note: <ul style="list-style-type: none"> • Verticale è l'impostazione predefinita di fabbrica. • Se si seleziona l'impostazione Verticale, il testo e la grafica vengono stampati parallelamente al bordo corto della pagina. • Se si seleziona l'impostazione Orizzontale, il testo e la grafica vengono stampati parallelamente al bordo lungo della pagina.
Impostaz. emulaz. PCL Righe per pagina 1-255	Consente di specificare il numero di righe da stampare su ciascuna pagina. Note: <ul style="list-style-type: none"> • 60 è l'impostazione predefinita di fabbrica USA. 64 è l'impostazione predefinita internazionale. • La stampante imposta la quantità di spazio tra una riga e l'altra in base ai valori specificati nelle impostazioni Righe per pagina, Dimensioni carta e Orientamento. Prima di impostare il numero di righe da stampare su ogni pagina, selezionare le dimensioni e l'orientamento della carta desiderati.

Voce di menu	Descrizione
Impostaz. emulaz. PCL Larghezza A4 198 mm 203 mm	Consente di impostare la stampa su carta di formato A4. Note: <ul style="list-style-type: none"> • 198 mm è l'impostazione predefinita di fabbrica. • L'impostazione 203 mm consente di specificare la larghezza della pagina per consentire la stampa di ottanta caratteri con passo 10.
Impostaz. emulaz. PCL CR auto. dopo LF Attivato Disattivato	Consente di impostare l'esecuzione automatica di un ritorno a capo dopo un comando di avanzamento riga. Nota: Disattivato è l'impostazione predefinita di fabbrica.
Impostaz. emulaz. PCL LF auto. dopo CR Attivato Disattivato	Consente di impostare l'esecuzione automatica di un avanzamento riga dopo un comando di ritorno a capo. Nota: Disattivato è l'impostazione predefinita di fabbrica.
Rinumera vassoio Ass. alim. MU Disattivato Nessuna 0-199 Assegna vassoio <x> Disattivato Nessuna 0-199 Assegna carta man. Disattivato Nessuna 0-199 Assegna busta m. Disattivato Nessuna 0-199	Consente di configurare la stampante in modo che possa funzionare con software o programmi che utilizzano diverse assegnazioni di origini per vassoi, cassette e alimentatori. Note: <ul style="list-style-type: none"> • Disattivato è l'impostazione predefinita di fabbrica. • L'impostazione Nessuno non è disponibile e viene visualizzata solo quando è selezionata dal linguaggio PCL 5. • Se si seleziona l'impostazione Nessuno, il comando per la selezione dell'alimentazione carta viene ignorato. • I valori da 0 a 199 consentono l'assegnazione di un'impostazione personalizzata.
Rinumera vassoio Visual. imp. fabb. Impostazione predefinita dell'alimentatore multiuso = 8 Impostazione predefinita del vassoio 1 = 1 Impostazione predefinita del vassoio 2 = 4 Impostazione predefinita del vassoio 3 = 5 Impostazione predefinita del vassoio 4 = 20 Impostazione predefinita del vassoio 5 = 21 Impostazione predefinita della busta = 6 Impostazione predefinita della carta manuale = 2 Impostazione predefinita della busta manuale = 3	Consente di visualizzare l'impostazione predefinita di fabbrica assegnata a ciascun vassoio, cassetto o alimentatore. Note: <ul style="list-style-type: none"> • La stampante supporta un vassoio standard da 250 fogli ed è possibile installare un solo cassetto opzionale, da 250 o 550 fogli. Pertanto, solo i valori del vassoio 1 e del vassoio 2 si applicano alla stampante. • L'impostazione predefinita di fabbrica viene visualizzata anche se l'origine non è installata.

Voce di menu	Descrizione
Rinumera vassoio Ripris. val. pred. Sì No	Consente di ripristinare le impostazioni predefinite per tutte le assegnazioni di vassoi, cassette e alimentatori.

Menu PPDS

Voce di menu	Descrizione
Orientamento Verticale Orizzontale	Consente di specificare l'orientamento del testo e degli elementi grafici presenti sulla pagina. Note: <ul style="list-style-type: none"> • Verticale è l'impostazione predefinita di fabbrica. • Le impostazioni sono duplicate nel menu Emulazione PCL.
Righe per pagina Da 1 a 255	Consente di specificare il numero di righe da stampare su ciascuna pagina. Note: <ul style="list-style-type: none"> • 64 è l'impostazione predefinita di fabbrica. • La stampante imposta la quantità di spazio tra una riga e l'altra in base ai valori specificati nelle impostazioni Righe per pagina, Dimensioni carta e Orientamento. Prima di impostare il numero di righe da stampare su ogni pagina, selezionare le dimensioni e l'orientamento della carta desiderati.
Righe per pollici 0,25 – 30	Consente di impostare il numero di righe da stampare per ogni pollice. Note: <ul style="list-style-type: none"> • 6 è l'impostazione predefinita di fabbrica. • L'impostazione Righe per pollice può essere aumentata o diminuita con incrementi di 0,25 pollici.
Formato pagina Stampa Intero	Consente di impostare l'area di stampa fisica e logica della pagina. Note: <ul style="list-style-type: none"> • Stampa è l'impostazione predefinita di fabbrica. I dati di stampa vengono mantenuti in posizione rispetto al bordo della carta. • Se si seleziona Intero, i margini del documento vengono calcolati dall'angolo in alto a sinistra del bordo fisico della pagina. • Non viene stampato nulla al di fuori dell'area di stampa.
Set di caratteri 1 2	Consente di specificare un set di caratteri predefinito per i processi di stampa PPDS. Note: <ul style="list-style-type: none"> • 2 è l'impostazione predefinita di fabbrica. Il set di caratteri 2 è composto da caratteri stampabili e simboli utilizzati nelle lingue diverse dall'inglese USA. • Se si seleziona il set di caratteri 1, i valori forniti alla stampante vengono interpretati come comandi della stampante.
Adattamento font Attivato Disattivato	Sostituisce un font mancante con un font simile. Nota: Attivato è l'impostazione predefinita di fabbrica. Se il font richiesto non viene trovato, la stampante utilizza un font simile.

Voce di menu	Descrizione
Rinumerazione vassoio 1 Disattivato Vassoio 2	Consente di configurare la stampante in modo che possa funzionare con software o programmi che utilizzano diverse assegnazioni di origini per vassoi, cassette e alimentatori. Note: <ul style="list-style-type: none"> Disattivato è l'impostazione predefinita di fabbrica. Vassoio 2 viene visualizzato solo se è installato.
CR automat. dopo LF Attivato Disattivato	Consente di impostare l'esecuzione automatica di un ritorno a capo dopo un comando di avanzamento riga. Note: <ul style="list-style-type: none"> Disattivato è l'impostazione predefinita di fabbrica. Le impostazioni sono duplicate nel menu Emulazione PCL.
LF automat. dopo CR Attivato Disattivato	Consente di impostare l'esecuzione automatica di un avanzamento riga dopo un comando di ritorno a capo. Note: <ul style="list-style-type: none"> Disattivato è l'impostazione predefinita di fabbrica. Le impostazioni sono duplicate nel menu Emulazione PCL.

HTML, menu

Voce di menu	Descrizione
Nome font Antique Olive Apple Chancery Arial MT Avant Garde Bodoni Bookman Chicago Clarendon Cooper Black Copperplate Coronet Courier Eurostile Garamond Geneva Gill Sans Goudy Helvetica Hoefler Text	Intl CG Times Intl Courier Intl Univers Joanna MT Letter Gothic Lubalin Graph Marigold MonaLisa Recut Monaco New CenturySbk New York Optima Oxford Palatino StempelGaramond Taffy Times TimesNewRoman Univers Zapf Chancery
	Consente di impostare il font predefinito per i documenti HTML. Note: <ul style="list-style-type: none"> Nei documenti HTML che non specificano un font viene utilizzato il Times. I seguenti font riportati vengono visualizzati solo se è installata la scheda di font DBCS appropriata: HG-GothicB, MSung-Light, MD_DotumChe e MingMT-Light.

Voce di menu	Descrizione
Dimensione font 1-255 pt	Consente di impostare le dimensioni font per i documenti HTML. Note: <ul style="list-style-type: none"> • 12 pt è l'impostazione predefinita di fabbrica. • Sono possibili incrementi di 1 pt per le dimensioni font.
Scala Da 1 a 400%	Consente di regolare le dimensioni del font predefinito per i documenti HTML. Note: <ul style="list-style-type: none"> • 100% è l'impostazione predefinita di fabbrica. • Sono possibili incrementi dell'1%.
Orientamento Verticale Orizzontale	Consente di impostare l'orientamento della pagina per i documenti HTML. Nota: Verticale è l'impostazione predefinita di fabbrica.
Dimensioni margini 8-255 mm	Consente di impostare i margini della pagina per i documenti HTML. Note: <ul style="list-style-type: none"> • 19 mm è l'impostazione predefinita di fabbrica. • Sono possibili incrementi di 1 mm per le dimensioni dei margini.
Sfondi Non stampare Stampa	Consente di specificare la stampa degli sfondi nei documenti HTML. Nota: Stampa è l'impostazione predefinita di fabbrica.

menu Immagine

Voce di menu	Descrizione
Adatta automaticam. Attivata Spenta	Consente di selezionare le dimensioni carta, le proporzioni e l'orientamento corretti. Note: <ul style="list-style-type: none"> • per impostazione predefinita l'opzione è attiva. • L'impostazione Attivato ha la priorità rispetto alle impostazioni di proporzioni e orientamento per alcune immagini.
Inverti Attivata Spenta	Consente di invertire le immagini monocromatiche bitonali. Note: <ul style="list-style-type: none"> • per impostazione predefinita l'opzione è attiva. • Sono possibili incrementi di 1 pt per le dimensioni font. • Questa impostazione non è applicabile a immagini GIF o JPEG.
Proporzioni Ancoraggio sup. sin. Adattamento font Ancoraggio centrale Adatta altezza/largh. Adatta altezza Adatta larghezza	Consente di adattare l'immagine al formato carta selezionato. Note: <ul style="list-style-type: none"> • Adattamento font è l'impostazione predefinita. • Quando l'opzione Adatta automaticam. è attivata, Proporzioni è impostato automaticamente su Adattamento font.

Voce di menu	Descrizione
Orientamento Verticale Orizzontale Verticale inverso Orizzontale inverso	Consente di impostare l'orientamento dell'immagine. Nota: Verticale è l'impostazione predefinita di fabbrica.

Menu Guida

Il menu Guida consiste in pagine della Guida memorizzate nella stampante in formato PDF che contengono informazioni di riferimento sull'uso della stampante e sull'esecuzione delle operazioni di stampa. È possibile selezionare la stampa di singole pagine o selezionare **Stampa tutte le guide** per stamparle tutte contemporaneamente.

Le traduzioni in inglese, francese, tedesco e spagnolo sono contenute nella stampante. Versioni in altre lingue sono disponibili nel CD *Software e documentazione*.

Manutenzione della stampante

Per ottenere una qualità di stampa ottimale, è necessario eseguire periodicamente alcune operazioni di manutenzione.

Pulizia della parte esterna della stampante

- 1 Accertarsi che la stampante sia spenta e che il cavo di alimentazione sia scollegato dalla presa a muro.



ATTENZIONE — PERICOLO DI SCOSSA: per evitare il rischio di scosse elettriche quando si pulisce la parte esterna della stampante, prima di continuare scollegare il cavo di alimentazione dalla presa a muro e scollegare tutti i cavi dalla stampante.

- 2 Rimuovere la carta dal raccogliitore di uscita standard.
- 3 Inumidire con acqua un panno pulito e privo di lanugine.

Avvertenza — Danno potenziale: non utilizzare detersivi domestici, poiché potrebbero danneggiare il fascicolatore della stampante.

- 4 Pulire solo la parte esterna della stampante, accertandosi di includere il raccogliitore di uscita standard.

Avvertenza — Danno potenziale: l'uso di un panno umido per pulire la parte interna potrebbe causare danni alla stampante.

- 5 Accertarsi che il supporto carta e il raccogliitore di uscita standard siano asciutti prima di avviare un nuovo processo di stampa.

Conservazione dei materiali di consumo

I materiali di consumo devono essere conservati in un ambiente fresco e pulito. Non capovolgere i materiali di consumo e conservarli nella confezione originale prima di utilizzarli.

Non esporre i materiali di consumo a:

- luce solare diretta
- temperature superiori ai 35° C (95° F);
- tasso di umidità superiore all'80%
- aria salmastra
- gas corrosivi
- ambienti polverosi

Conservazione dei materiali di consumo





Nel pannello di controllo della stampante è possibile modificare alcune impostazioni per ottenere un risparmio di toner e carta. Per ulteriori informazioni, consultare le sezioni "Menu Materiali di consumo", "Menu Qualità" e "Menu Finitura".

Se il processo che si desidera stampare è composto da più copie, è possibile risparmiare i materiali di consumo stampando la prima copia e verificarne la qualità prima di procedere con la stampa delle restanti copie.

Verifica dello stato dei materiali di consumo

Sul display viene visualizzato un messaggio quando è necessario sostituire un materiale di consumo o eseguire le operazioni di manutenzione.

Verifica dello stato dei materiali di consumo dal pannello di controllo della stampante

- 1 Accertarsi che la stampante sia accesa e che venga visualizzato il messaggio **Pronta**.
- 2 Dal pannello di controllo della stampante, premere il pulsante freccia su o giù fino a visualizzare  **Stato/mat. consumo**, quindi premere .
- 3 Premere il pulsante freccia su o giù fino a visualizzare  **Visual. mat. consumo**, quindi premere .
Viene visualizzato lo stato di tutti i materiali di consumo.

Verifica dello stato dei materiali di consumo da un computer di rete

Nota: è necessario che il computer e la stampante siano collegati alla stessa rete.

- 1 Digitare l'indirizzo IP della stampante nel campo degli indirizzi del browser Web.
Nota: se non si conosce l'indirizzo IP della stampante, stampare una pagina delle impostazioni di rete e individuare l'indirizzo IP nella sezione TCP/IP.
- 2 Fare clic su **Stato periferica**. Viene visualizzata la pagina Stato periferica, in cui viene visualizzato un riepilogo dei livelli dei materiali di consumo.


Richiesta di materiali di consumo

Nota: la durata stimata dei materiali di consumo della stampante si riferisce alla stampa su carta normale di formato Letter o A4.

Stampante collegata in rete

- 1 Digitare l'indirizzo IP della stampante nel browser Web per avviare lo strumento Web per la configurazione delle stampanti Dell.
- 2 Fare clic su www.dell.com/supplies.

Stampante locale collegata al computer

- 1 Fare clic su  o su **Start**.
- 2 Fare clic su **Tutti i programmi** o **Programmi**, quindi selezionare la cartella dei programmi della stampante dall'elenco.
- 3 Selezionare **Home stampante**.
- 4 Scegliere la stampante dal relativo elenco a discesa.

5 Fare clic su **Applicazione nuovo ordine materiali di consumo della stampante Dell**.

Viene visualizzata la finestra **Ordina cartucce toner**.

6 Selezionare dall'elenco il modello della stampante.

7 Immettere il codice di manutenzione della stampante Dell.

Nota: Il codice di manutenzione si trova all'interno del coperchio anteriore della stampante.

8 Fare clic su **Visita il sito Web Dell per l'ordinazione di cartucce**.

Sostituzione dei materiali di consumo

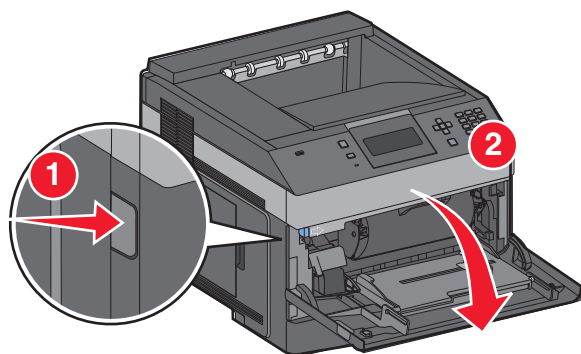
Sostituzione della cartuccia di toner

Quando viene visualizzato il messaggio **88 Cartuccia in esaurimento** o se la qualità di stampa risulta sbiadita, rimuovere la cartuccia di toner. Agitarla più volte in tutte le direzioni per distribuire il toner residuo, quindi reinserirla e proseguire la stampa. Se questa operazione non migliora la qualità di stampa, sostituire la cartuccia di toner.

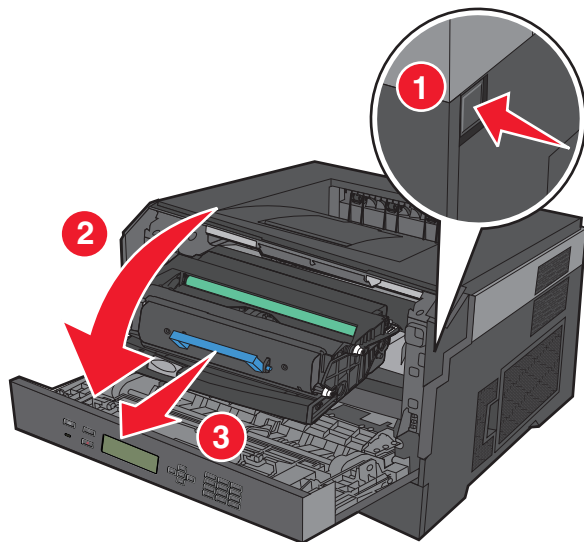
Nota: è possibile determinare approssimativamente la quantità di toner disponibile nella cartuccia stampando una pagina delle impostazioni dei menu.

Per sostituire la cartuccia di toner:

1 Aprire lo sportello anteriore premendo sul pulsante sul lato sinistro della stampante e abbassando lo sportello.



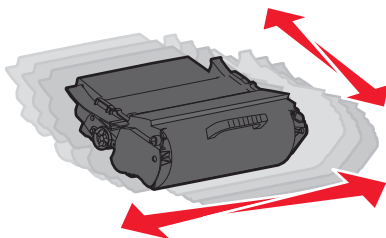
2 Premere il pulsante alla base del kit fotoconduttore, quindi estrarre la cartuccia di toner utilizzando la maniglia.



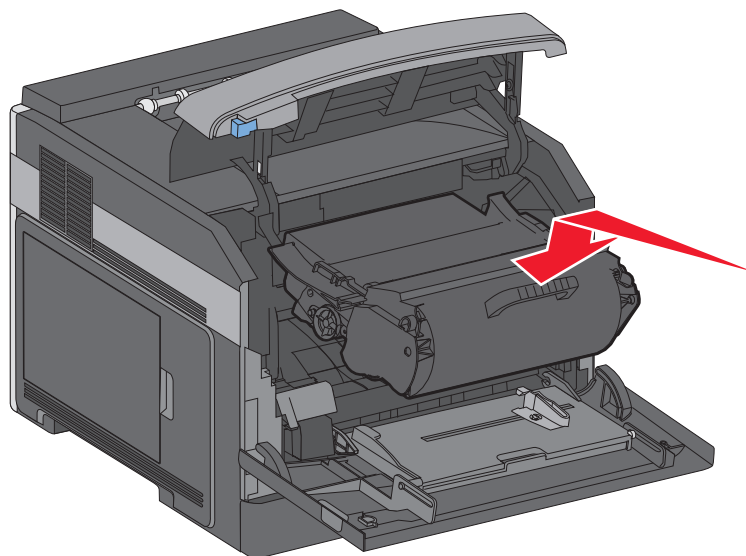
3 Disimballare la nuova cartuccia di toner.

Avvertenza — Danno potenziale: quando si sostituisce una cartuccia di toner, evitare di esporre il kit fotoconduttore alla luce diretta per un periodo di tempo prolungato. L'eccessiva esposizione alla luce può causare problemi alla qualità di stampa.

4 Ruotare la cartuccia in tutte le direzioni per distribuire il toner.



- 5 Installare la nuova cartuccia di toner allineando i rulli presenti sulla cartuccia di toner alle frecce sulle guide del kit fotoconduttore. Spingere la cartuccia di toner fin quando non si arresta. Quando è installata correttamente, la cartuccia *scatta* in posizione.



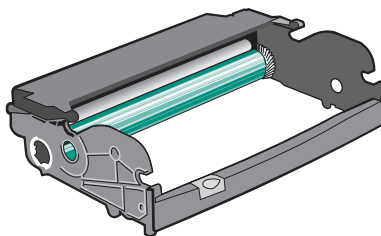
- 6 Chiudere lo sportello anteriore.

Sostituzione del kit fotoconduttore

La stampante invia automaticamente una notifica prima che il kit fotoconduttore raggiunga un massimo di pagine visualizzando il messaggio **84 Kit fotoconduttore in esaurimento** o **84 Sostituire kit fotoconduttore** sul display. È inoltre possibile visualizzare lo stato del kit fotoconduttore stampando una pagina delle impostazioni dei menu.

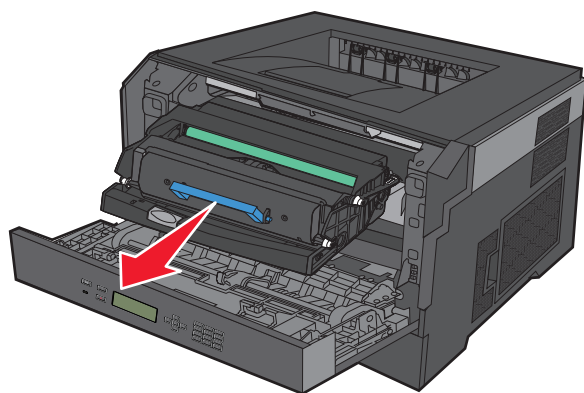
Quando viene visualizzato il messaggio **84 Kit fotoconduttore in esaurimento** o **84 Sostituire kit fotoconduttore**, ordinare immediatamente un nuovo kit fotoconduttore. Benché la stampante continui a funzionare correttamente anche dopo che il kit fotoconduttore ha raggiunto il limite massimo di utilizzo, si avrà una diminuzione sensibile della qualità di stampa.

Nota: il kit fotoconduttore è solo un elemento.

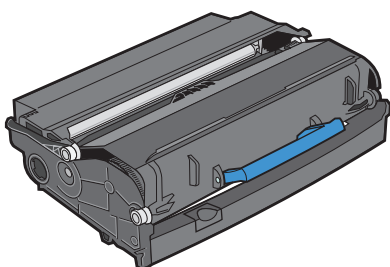


- 1 Aprire lo sportello anteriore premendo sul pulsante sul lato sinistro della stampante e abbassando lo sportello anteriore.
- 2 Estrarre il kit fotoconduttore e la cartuccia di toner dalla stampante come unità tirando la maniglia della cartuccia di toner.

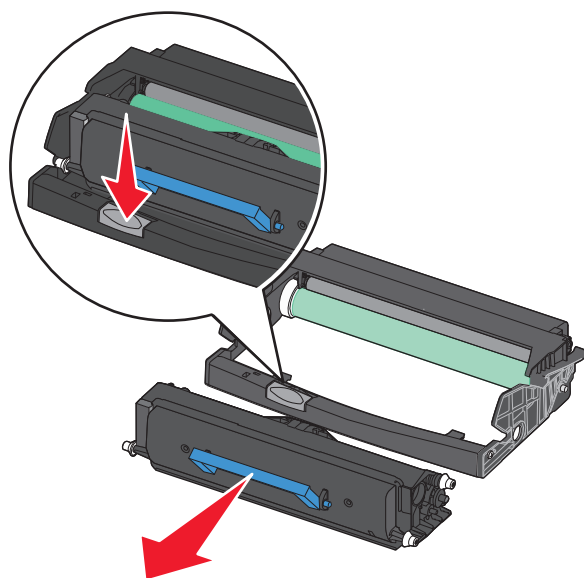
Nota: il kit fotoconduttore e la cartuccia di toner formano un'unità.



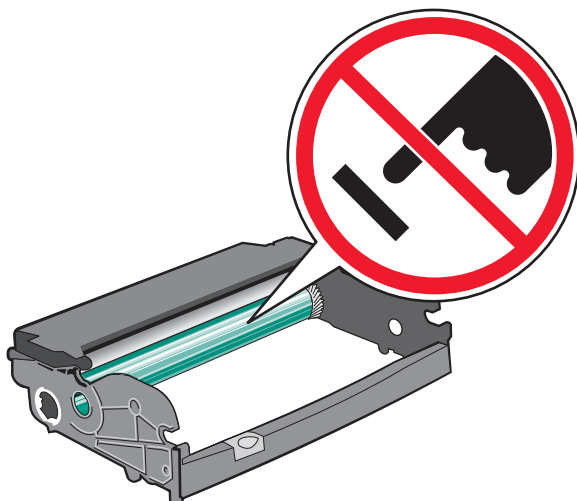
Collocare l'unità su una superficie piana e pulita.



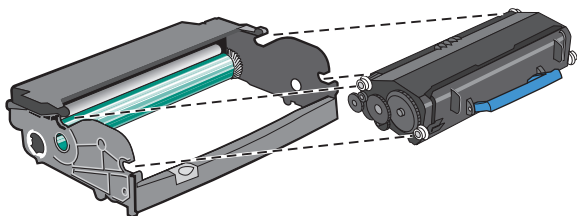
3 Premere il pulsante alla base del kit fotoconduttore. Sollevare la cartuccia di toner ed estrarla mediante la maniglia.



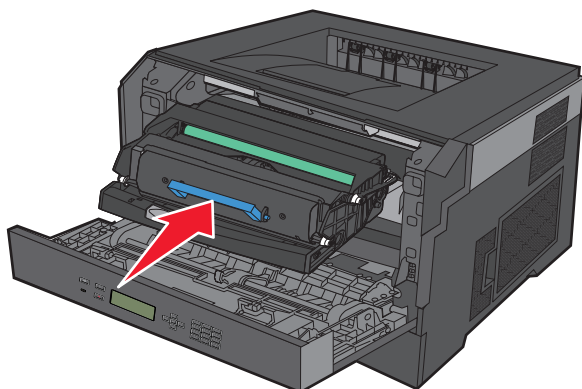
4 Disimballare il nuovo kit del fotoconduttore. Fare attenzione a non toccare il tamburo del fotoconduttore.



5 Inserire la cartuccia di toner nel kit fotoconduttore allineando i rulli presenti sulla cartuccia di toner alle guide. Spingere la cartuccia di toner finché non *scatta* in posizione.



6 Installare l'unità nella stampante allineando le frecce presenti sulle guide dell'unità alle frecce nella stampante. Spingere l'unità fin quando non si arresta.



7 Dopo aver sostituito il kit fotoconduttore, azzerare il contatore del fotoconduttore. Per azzerare il contatore, vedere il foglio di istruzioni fornito con il nuovo kit fotoconduttore.

Avvertenza — Danno potenziale: se il contatore del fotoconduttore viene azzerato senza sostituire il fotoconduttore, è possibile che la stampante venga danneggiata e la garanzia invalidata.

8 Chiudere lo sportello anteriore.

Riciclaggio dei prodotti Dell


Per la restituzione e il riciclaggio dei prodotti Dell:

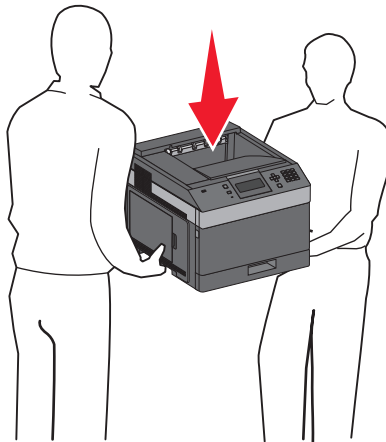
- 1 Visitare il sito Web all'indirizzo www.dell.com/recycling.
- 2 Selezionare il Paese dall'elenco.
- 3 Seguire le istruzioni visualizzate sullo schermo.


Spostamento della stampante

Prima di spostare la stampante

Prima di spostare la stampante, rimuovere tutte le opzioni

 **ATTENZIONE — PERICOLO DI LESIONI:** la stampante pesa oltre 18 kg (40 libbre) e deve essere sollevata da due o più persone allenate.



 **ATTENZIONE — PERICOLO DI LESIONI:** prima di spostare la stampante, per evitare di ferirsi o danneggiare la stampante stessa, attenersi alle seguenti istruzioni:

- Spegnere la stampante con l'interruttore e scollegare il cavo di alimentazione dalla presa a muro.
- Scollegare tutti i cavi della stampante prima di spostarla.
- Sollevare la stampante dal cassetto opzionale e metterla da parte anziché tentare di sollevare il cassetto e la stampante contemporaneamente.

Nota: utilizzare i punti di presa ai lati della stampante per sollevarla e separarla dal cassetto opzionale.

Avvertenza — Danno potenziale: i danni provocati da un errato spostamento della stampante non sono coperti dalla garanzia.

Spostamento della stampante

Per spostare in modo sicuro la stampante e le opzioni, adottare le precauzioni riportate di seguito.

- Il carrello utilizzato per trasportare la stampante deve essere in grado di sostenere l'intera base. Il carrello utilizzato per trasportare le opzioni deve avere dimensioni adeguate a sostenerle.
- Mantenere la stampante in posizione verticale.

- Evitare movimenti bruschi.

Trasporto della stampante

Per il trasporto della stampante, utilizzare l'imballaggio originale o contattare il rivenditore per un nuovo kit di imballaggio.

Supporto amministrativo

Uso del server Web incorporato

Se la stampante è installata in rete, il server Web incorporato è disponibile per una serie di funzioni tra le quali:

- Visualizzazione di un display virtuale del pannello di controllo della stampante
- Verifica dello stato del materiale di consumo della stampante
- Configurazione delle impostazioni della stampante
- Configurazione delle impostazioni di rete
- Visualizzazione di report

Per accedere al server Web incorporato, digitare l'indirizzo IP della stampante nel campo degli indirizzi del browser Web.

Verifica dello stato della periferica

Dalla pagina Stato periferica del server Web incorporato, è possibile visualizzare le impostazioni del vassoio, il livello di toner nella cartuccia di toner, la percentuale di durata residua nel kit fotoconduttore e misurazioni della capacità di alcuni componenti della stampante. Per accedere allo stato della periferica:

- 1 Digitare l'indirizzo IP della stampante nel campo degli indirizzi del browser Web.

Nota: se non si conosce l'indirizzo IP della stampante, stampare una pagina delle impostazioni di rete e individuare l'indirizzo IP nella sezione TCP/IP.

- 2 Fare clic sulla scheda **Stato periferica**.

Impostazione degli avvisi e-mail

È possibile impostare la stampante in modo che invii un messaggio e-mail quando i materiali di consumo sono in esaurimento oppure quando la carta deve essere cambiata, aggiunta o rimossa dagli inceppamenti.

Per impostare gli avvisi e-mail:

- 1 Digitare l'indirizzo IP della stampante nel campo degli indirizzi del browser Web.

Nota: se non si conosce l'indirizzo IP della stampante, stampare una pagina delle impostazioni di rete e individuare l'indirizzo IP nella sezione TCP/IP.

- 2 Fare clic su **Impostazioni**.

- 3 In Altre impostazioni, fare clic su **Impostazione avviso e-mail**.

- 4 Selezionare gli elementi per la notifica e immettere gli indirizzi e-mail.

- 5 Fare clic su **Inoltra**.

Nota: per impostare il server e-mail, contattare il tecnico del supporto del sistema.

Visualizzazione di report

È possibile visualizzare alcuni report nel server Web incorporato. Questi report sono utili per la valutazione dello stato della stampante, della rete e dei materiali di consumo.

Per visualizzare report da una stampante di rete:

- 1 Digitare l'indirizzo IP della stampante nel campo degli indirizzi del browser Web.

Nota: se non si conosce l'indirizzo IP della stampante, stampare una pagina delle impostazioni di rete e individuare l'indirizzo IP nella sezione TCP/IP.

- 2 Fare clic su **Report**, quindi sul tipo di report che si desidera visualizzare.

Regolazione dell'opzione Risparmio energia

È possibile selezionare un valore compreso tra 1 e 240 minuti. L'impostazione predefinita di fabbrica è 30 minuti.

Per aumentare o diminuire il numero di minuti prima che la stampante entri in modalità Risparmio energia, effettuare una delle seguenti operazioni:

Uso del server Web incorporato

- 1 Digitare l'indirizzo IP della stampante nel campo degli indirizzi del browser Web.

Nota: se non si conosce l'indirizzo IP della stampante, stampare una pagina delle impostazioni di rete e individuare l'indirizzo IP nella sezione TCP/IP.

- 2 Fare clic su **Impostazioni**, quindi su **Impostazioni generali**.

- 3 Fare clic su **Timeout**.


- 4 Nella casella Risparmio energia, aumentare o diminuire il numero di minuti che la stampante deve attendere prima che entri in modalità Risparmio energia.

- 5 Fare clic su **Inoltra**.



Uso del pannello di controllo della stampante

- 1 Accertarsi che la stampante sia accesa e che venga visualizzato il messaggio **Pronta**.


- 2 Premere .

- 3 Premere il pulsante freccia su o giù fino a visualizzare  **Impostazioni**, quindi premere .

- 4 Premere il pulsante freccia su o giù fino a visualizzare  **Impostazioni generali**, quindi premere .

- 5 Premere il pulsante freccia su o giù fino a visualizzare  **Timeout**, quindi premere .










- 6 Premere il pulsante freccia su o giù fino a visualizzare  **Risparmio energia**, quindi premere .

- 7 Premere il pulsante freccia su o giù per aumentare o diminuire il numero di minuti prima che la stampante entri in modalità Risparmio energia, quindi premere .

Ripristino delle impostazioni predefinite di fabbrica

Se si desidera conservare un elenco delle impostazioni dei menu correnti per riferimento, stampare una pagina delle impostazioni dei menu prima di ripristinare le impostazioni predefinite di fabbrica. Per ulteriori informazioni, vedere "Stampa della pagina delle impostazioni dei menu" a pagina 39.

Avvertenza — Danno potenziale: Ripristina ora di fabbrica consente di ripristinare la maggior parte delle impostazioni predefinite di fabbrica originali della stampante. Le eccezioni includono la lingua di visualizzazione, i messaggi e le dimensioni personalizzate e le impostazioni del menu Rete/Porta. Tutti gli elementi trasferiti memorizzati nella RAM vengono eliminati, mentre quelli memorizzati nella memoria Flash non subiscono alcuna modifica.

- 1 Sul pannello di controllo, premere .
- 2 Premere il pulsante freccia giù fino a visualizzare  **Impostazioni**, quindi premere .
- 3 Premere il pulsante freccia giù fino a visualizzare  **Impostazioni generali**, quindi premere .
- 4 Premere il pulsante freccia giù fino a visualizzare  **Impostazioni di fabbrica**, quindi premere .
- 5 Premere il pulsante freccia giù fino a visualizzare  **Ripristina ora**, quindi premere .

Attendere che venga visualizzato momentaneamente il messaggio **Inoltre modifiche in corso**, seguito da **Ripristino impostazioni di fabbrica in corso**, prima che la stampante torni sullo stato **Pronta**.

Rimozione degli inceppamenti

I messaggi di errore relativi all'inceppamento della carta vengono visualizzati sul display del pannello di controllo e indicano l'area della stampante in cui si è verificato l'inceppamento. Se si verificano più inceppamenti, viene visualizzato il numero delle pagine inceppate.

Come evitare gli inceppamenti

I suggerimenti indicati di seguito consentono di evitare inceppamenti della carta.

Consigli per i vassoi della carta

- Accertarsi che la carta sia ben distesa nel vassoio.
- Non rimuovere i vassoi durante la stampa.
- Non caricare i vassoi, l'alimentatore multiuso o l'alimentatore buste durante la stampa. Caricarli prima della stampa oppure attendere che venga richiesto di eseguire il caricamento.
- Non caricare una quantità eccessiva di carta. Controllare che la risma non superi l'altezza massima indicata.
- Accertarsi che le guide nei vassoi della carta, nell'alimentatore multiuso o nell'alimentatore buste siano posizionate correttamente e che non aderiscano eccessivamente alla carta o alle buste.
- Dopo aver caricato i vassoi, inserirli con decisione nella stampante.

Consigli per la carta

- Utilizzare solo carta consigliata o supporti speciali. Per ulteriori informazioni, vedere "Tipi e pesi di carta supportati dalla stampante" a pagina 74.
- Non caricare carta piegata, sgualcita, umida, ripiegata o arricciata.
- Flettere, aprire a ventaglio e allineare la carta prima di caricarla.
- Non utilizzare carta tagliata o rifulata a mano.
- Non mischiare tipi, pesi o dimensioni di supporti diversi nella stessa risma.
- Accertarsi che tutti i tipi e le dimensioni siano impostati correttamente nei menu del pannello di controllo della stampante.
- Conservare la carta in base ai consigli del produttore.

Consigli per le buste

- Per ridurre le piegature, utilizzare il menu Miglioramento buste nel menu Carta.
- Non alimentare buste:
 - Eccessivamente curvate o piegate
 - Con finestre, fori, perforazioni, ritagli o stampe in rilievo
 - Con graffette, spago o barrette pieghevoli
 - Ripiegate in modo complesso
 - Con francobolli applicati
 - Con parti adesive esposte quando l'aletta è chiusa
 - Con gli angoli ripiegati

- Con rifiniture ruvide o arricciate
- Incollate o danneggiate

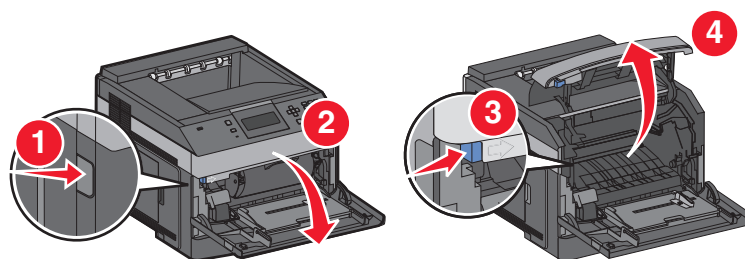
Aree di inceppamento e codici correlati

Se si verifica un inceppamento, sul display viene visualizzato un messaggio che indica l'area dell'inceppamento. Per accedere alle aree di inceppamento, è necessario aprire gli sportelli e i coperchi e rimuovere i vassoi. Per annullare i messaggi di inceppamento carta, è necessario estrarre la carta inceppata dal percorso carta, quindi premere .

Codice di inceppamento	Area
200–203, 230	Stampante
231–239	Unità fronte/retro esterna opzionale
241–245	Vassoi carta
250	Alimentatore multiuso
260	Alimentatore buste
271–279	Raccoglitori di uscita opzionali
280–282	Fascicolatore della cucitrice
283	Cartuccia della cucitrice

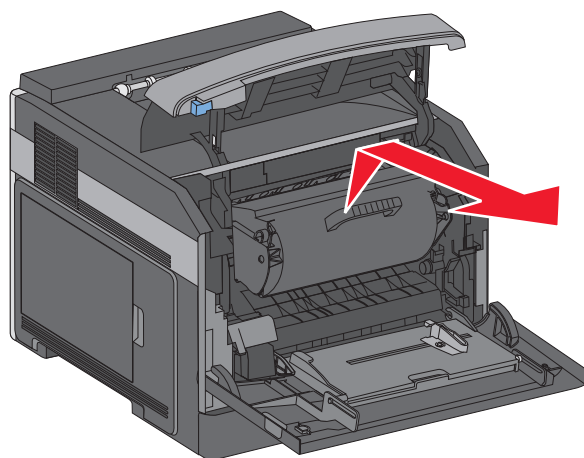
200 Inceppamento carta

- 1 Premere il gancio di sblocco, quindi abbassare lo sportello dell'alimentatore multiuso.
- 2 Premere il gancio di sblocco, quindi aprire il coperchio anteriore.



- 3 Sollevare ed estrarre la cartuccia del toner dalla stampante.

Avvertenza — Danno potenziale: Non toccare il tamburo fotoconduttore situato nella parte inferiore della cartuccia. Utilizzare la maniglia della cartuccia ogni volta che è necessario toccarla.




4 Posizionare la cartuccia di toner su una superficie piana e liscia.

Avvertenza — Danno potenziale: Evitare di esporre la cartuccia alla luce per un periodo di tempo prolungato.

Avvertenza — Danno potenziale: La carta inceppata potrebbe presentare residui di toner che potrebbero macchiare gli indumenti e la pelle.

5 Rimuovere la carta inceppata.

 **ATTENZIONE — SUPERFICIE MOLTO CALDA:** L'area interna della stampante potrebbe surriscaldarsi. Per evitare infortuni, lasciare raffreddare la superficie prima di toccarla.

Nota: Se non si riesce a rimuovere la carta, estrarla tramite lo sportello posteriore.

6 Allineare e reinstallare la cartuccia di toner.

7 Chiudere il coperchio anteriore.

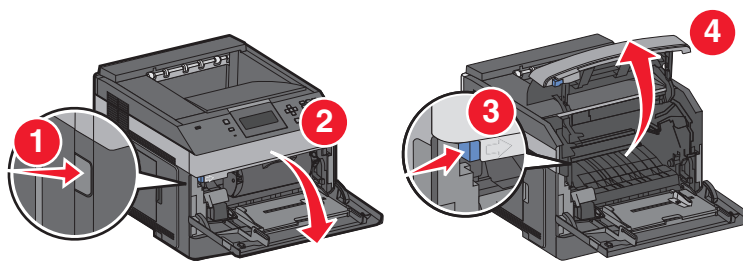
8 Chiudere lo sportello dell'alimentatore multiuso.

9 Premere .

201 Inceppamento carta

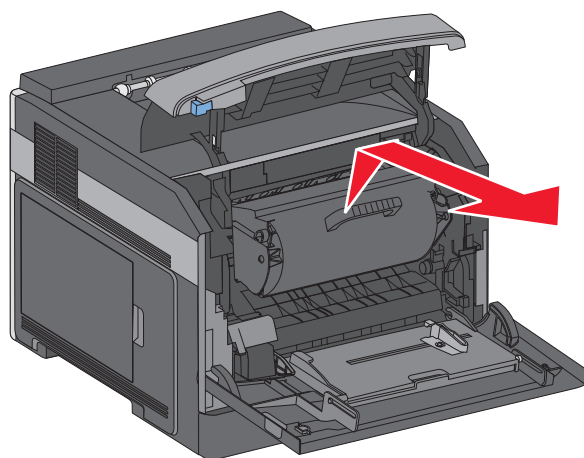
1 Premere il gancio di sblocco, quindi abbassare lo sportello dell'alimentatore multiuso.

2 Premere il gancio di sblocco, quindi aprire il coperchio anteriore.



3 Sollevare ed estrarre la cartuccia del toner dalla stampante.

Avvertenza — Danno potenziale: Non toccare il tamburo fotoconduttore situato nella parte inferiore della cartuccia. Utilizzare la maniglia della cartuccia ogni volta che è necessario toccarla.




4 Posizionare la cartuccia di toner su una superficie piana e liscia.

Avvertenza — Danno potenziale: Evitare di esporre la cartuccia alla luce per un periodo di tempo prolungato.

Avvertenza — Danno potenziale: La carta inceppata potrebbe presentare residui di toner che potrebbero macchiare gli indumenti e la pelle.

5 Rimuovere la carta inceppata.

 **ATTENZIONE — SUPERFICIE MOLTO CALDA:** L'area interna della stampante potrebbe surriscaldarsi. Per evitare infortuni, lasciare raffreddare la superficie prima di toccarla.

Nota: Se non si riesce a rimuovere la carta, estrarla tramite lo sportello posteriore.

6 Allineare e reinstallare la cartuccia di toner.

7 Chiudere il coperchio anteriore.

8 Chiudere lo sportello dell'alimentatore multiuso.

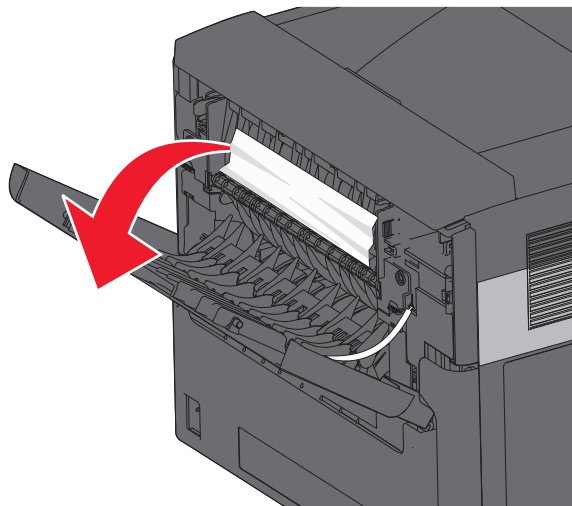
9 Premere

202 e 203 Inceppamenti carta

Se la carta esce dalla stampante, estrarre la carta, quindi premere .

Se la carta non esce dalla stampante:

- 1 Abbassare lo sportello posteriore superiore.

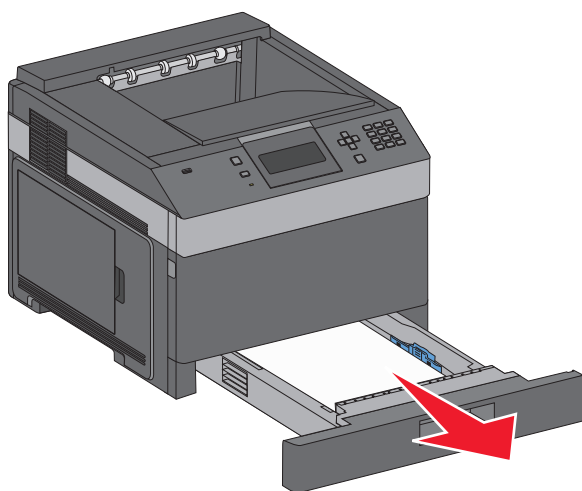


- 2 Rimuovere lentamente la carta inceppata per evitare di strapparla.
- 3 Chiudere lo sportello posteriore superiore.
- 4 Premere .

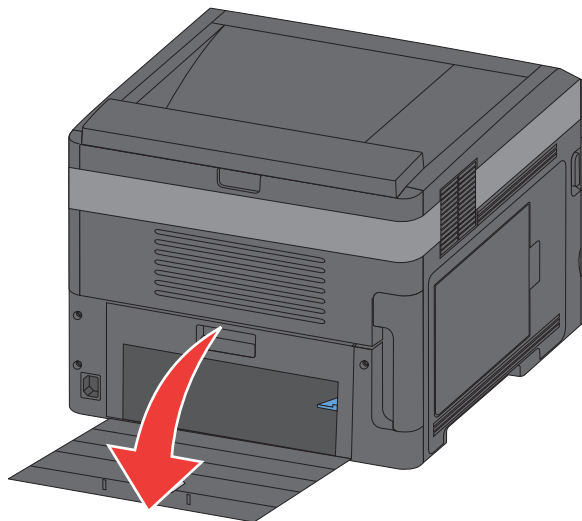
230 Inceppamento carta

Inceppamenti della carta nella zona posteriore

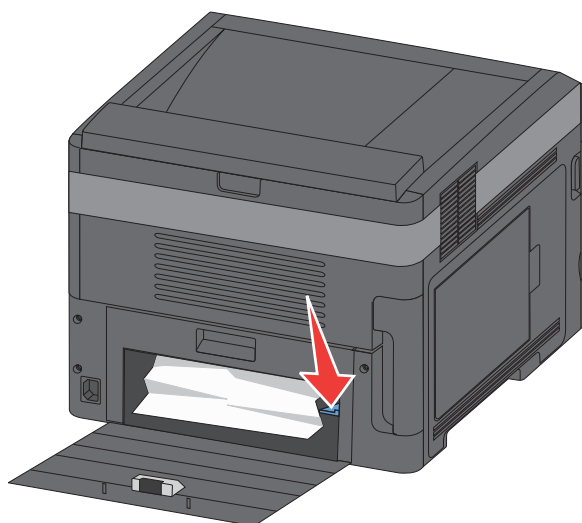
- 1 Rimuovere il vassoio standard dalla stampante.



2 Abbassare lo sportello posteriore inferiore.



3 Abbassare la linguetta.



4 Rimuovere la carta inceppata.

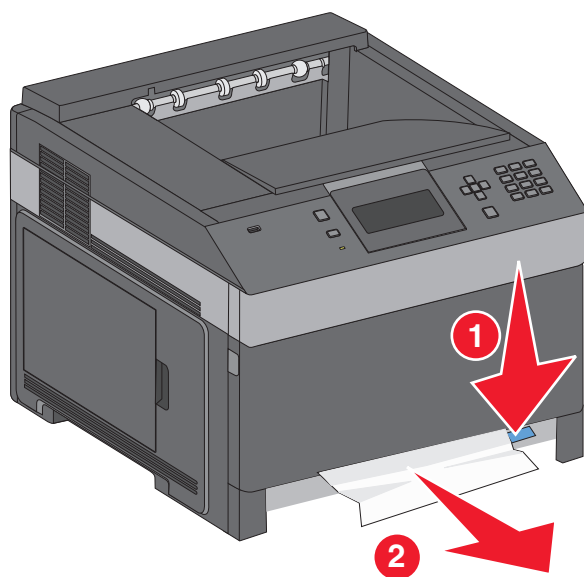
5 Chiudere lo sportello posteriore inferiore.

6 Inserire il vassoio standard.

7 Premere

Inceppamenti della carta nella zona anteriore

- 1 Rimuovere il vassoio standard dalla stampante.
- 2 Abbassare la linguetta.

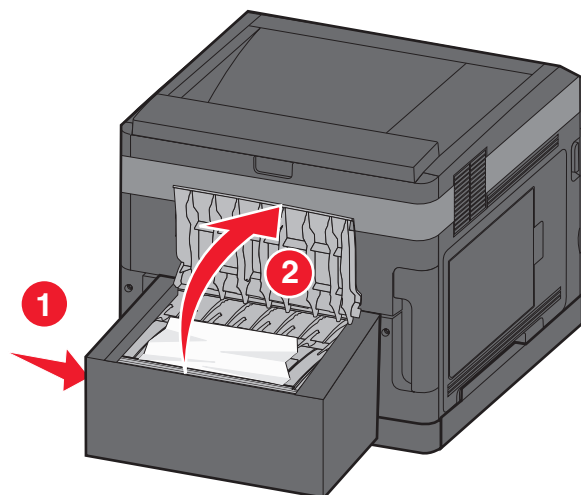


- 3 Rimuovere la carta inceppata.
- 4 Inserire il vassoio standard.
- 5 Premere .


231-239 Inceppamenti carta (unità fronte/retro esterna opzionale)

Inceppamenti della carta nella zona posteriore

- 1 Inserire e tenere premuto il fermo spingendo al tempo stesso lo sportello dell'unità fronte/retro posteriore.

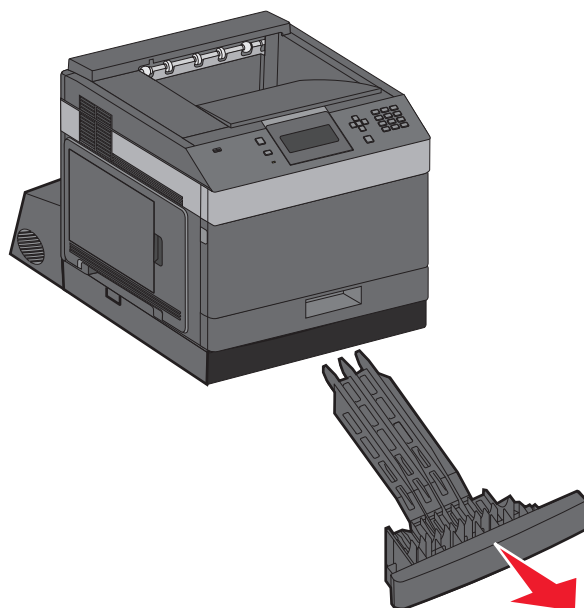


Rimozione degli inceppamenti

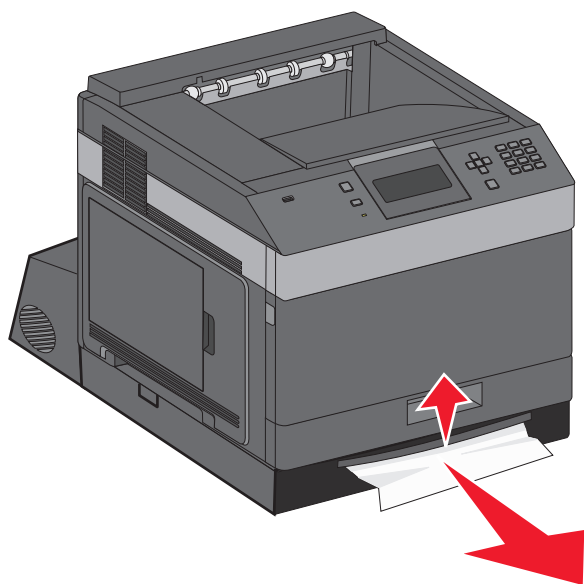
- 2 Rimuovere la carta inceppata.
- 3 Chiudere lo sportello dell'unità fronte/retro posteriore.
- 4 Premere .

Inceppamenti della carta nella zona anteriore

- 1 Rimuovere il vassoio standard dalla stampante.
- 2 Rimuovere il vassoio per accedere all'inceppamento dell'unità fronte/retro.



- 3 Sollevare la barra dell'unità fronte/retro incassata.



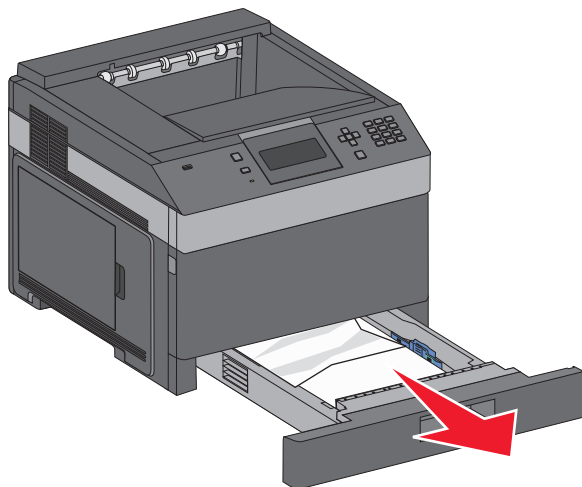
- 4 Rimuovere la carta inceppata.
- 5 Riposizionare il vassoio per accedere all'inceppamento dell'unità fronte/retro.

6 Inserire il vassoio standard.

7 Premere .

241–245 Inceppamenti carta

1 Estrarre il vassoio visualizzato sul display.



2 Rimuovere l'eventuale carta inceppata, quindi reinserire il vassoio.

3 Premere .

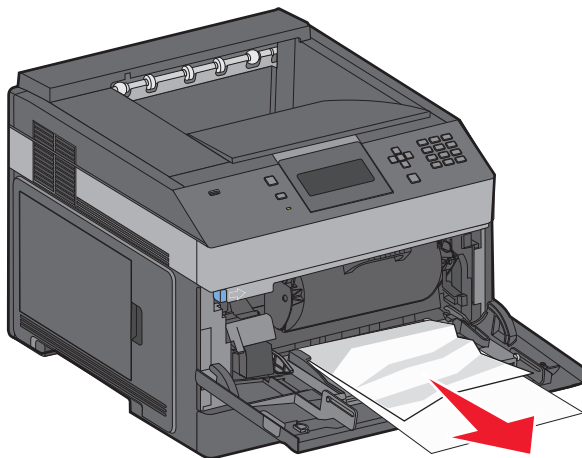
4 Se il messaggio relativo all'inceppamento persiste per un vassoio da 250 o 550 fogli, rimuovere il vassoio dalla stampante.

5 Rimuovere la carta inceppata, quindi inserire il vassoio.

6 Premere .

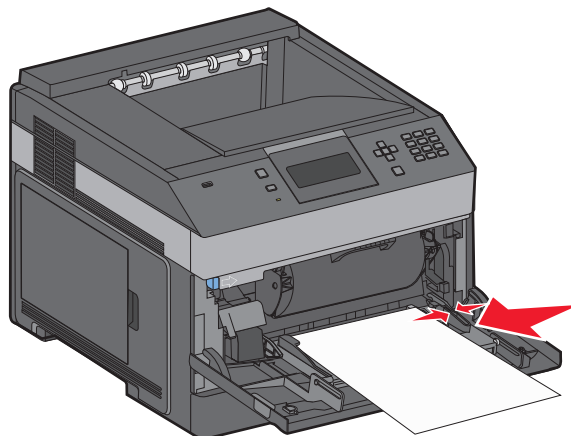
250 Inceppamento carta

1 Rimuovere la carta dall'alimentatore multiuso.



Rimozione degli inceppamenti

- 2 Flettere i fogli avanti e indietro in modo da separarli, quindi aprirli a ventaglio. Non piegare o sgualcire la carta. Allinearne i bordi su una superficie piana.
- 3 Caricare la carta nell'alimentatore multiuso.
- 4 Far scorrere la guida della carta verso l'interno del vassoio in modo che aderisca ai bordi della carta.

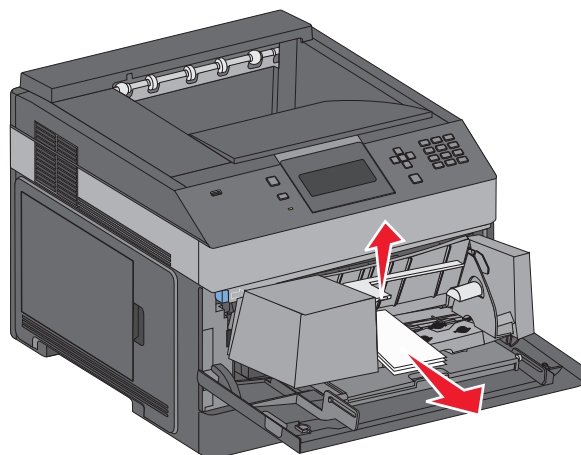


- 5 Premere .

260 Inceppamento carta

L'alimentatore buste carica le buste dalla parte inferiore della risma. La busta nella parte inferiore è inceppata.

- 1 Sollevare il peso buste e rimuovere tutte le buste.



- 2 Se non si riesce ad estrarre la busta inceppata, sollevare l'alimentatore buste, estrarlo dalla stampante e riporlo da un'altra parte.
- 3 Rimuovere la busta dalla stampante.
Nota: Se risulta impossibile rimuovere la busta, è necessario rimuovere la cartuccia del toner. Per ulteriori informazioni, vedere "200 Inceppamento carta" a pagina 148.
- 4 Reinstallare l'alimentatore buste. Accertarsi che *scatti* in posizione.
- 5 Flettere e ricomporre le buste.

- 6 Caricare le buste nel relativo alimentatore.
- 7 Regolare la guida della carta.
- 8 Abbassare il peso buste.
- 9 Premere

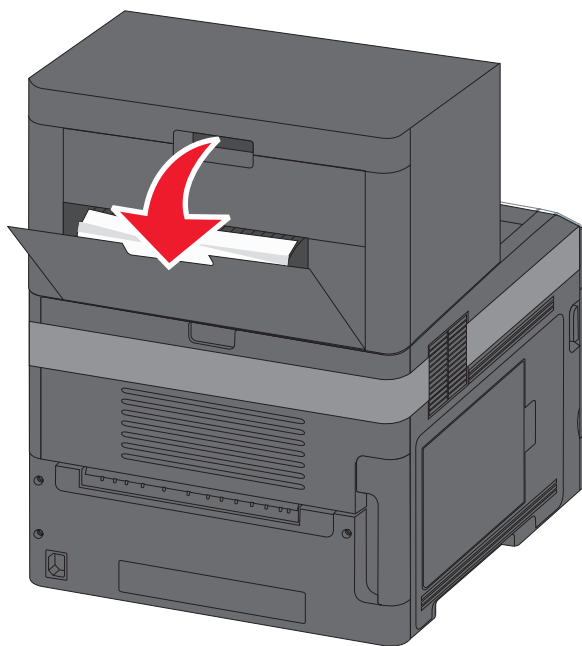
271–279 Inceppamenti carta

Per rimuovere un inceppamento dal sostegno di uscita, dal fascicolatore di uscita ad alta-capacità, dalla mailbox a 5-raccoglitori o dal fascicolatore della cucitrice:

- 1 Se in un raccoglitore è presente della carta, estrarla e premere .
In caso contrario, andare al passo 2.
- 2 Abbassare gli sportelli del raccoglitore di uscita.
- 3 Rimuovere la carta inceppata.
- 4 Chiudere gli sportelli del raccoglitore di uscita.
- 5 Premere .

280 Inceppamenti carta

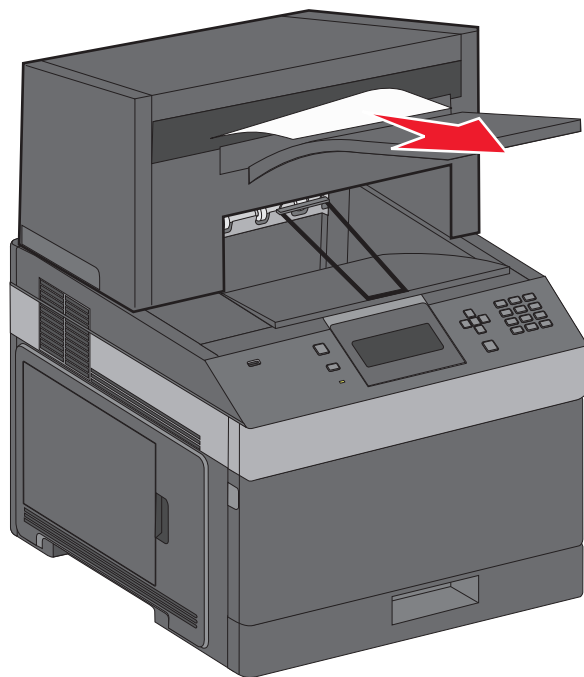
- 1 Abbassare lo sportello del fascicolatore della cucitrice.



- 2 Rimuovere la carta inceppata.
- 3 Chiudere lo sportello del fascicolatore della cucitrice.
- 4 Premere .

281 Inceppamento carta

1 Rimuovere l'inceppamento dal raccogliitore di uscita della cucitrice.

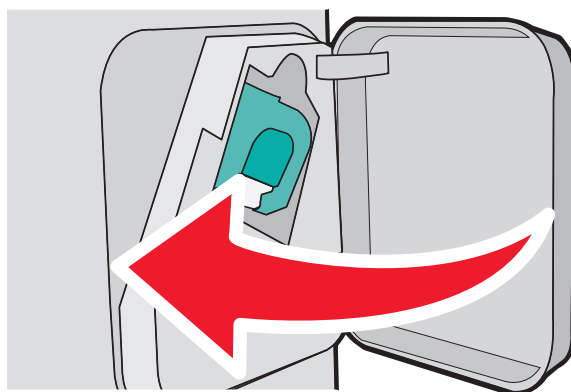


2 Premere .

282 Inceppamento carta

Per evitare inceppamenti della carta, il motore della cucitrice non funziona quando è aperto lo sportello della cucitrice..

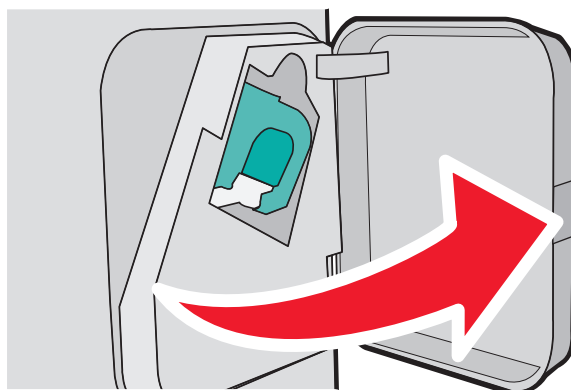
1 Chiudere lo sportello della cucitrice finché non *scatta* in posizione.



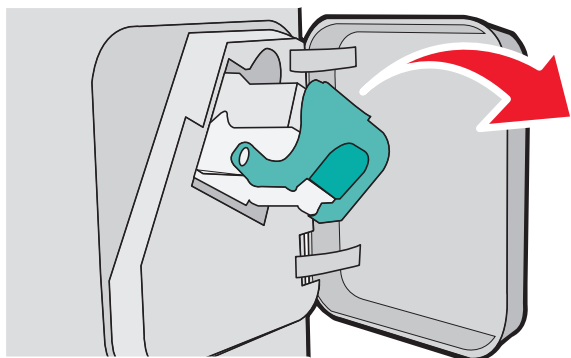
2 Premere .

283 Incepp. cucitrice

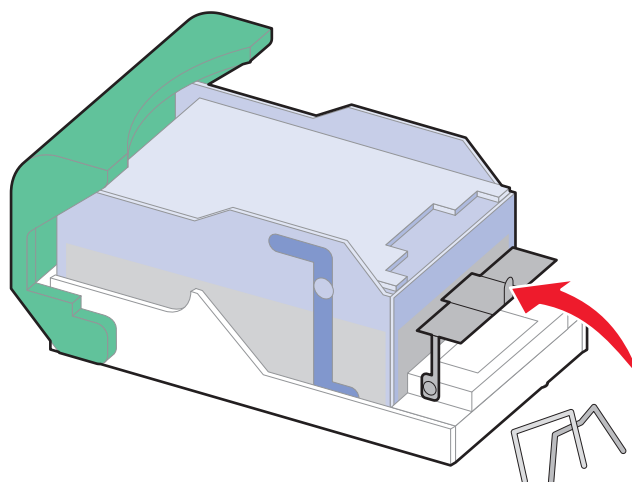
1 Premere il fermo per aprire lo sportello della cucitrice.



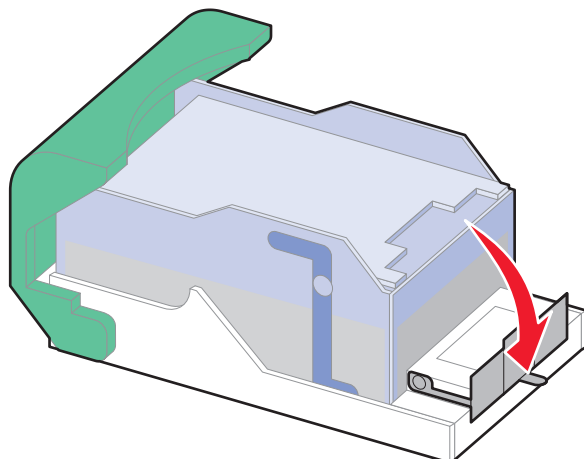
2 Abbassare il fermo del supporto della cartuccia graffette, quindi estrarre il supporto dalla stampante.



3 Utilizzare la linguetta metallica per sollevare la guida delle graffette, quindi rimuovere eventuali graffette.



4 Abbassare la guida delle graffette fino a farla *scattare* in posizione.



5 Spingere con decisione il supporto della cartuccia nella cucitrice fino a *bloccarlo* in posizione.

6 Chiudere lo sportello della cucitrice.

7 Premere .

Risoluzione dei problemi

Risoluzione dei problemi comuni

Risoluzione dei problemi della stampante di base

Se si verificano dei problemi relativi alla stampante oppure la stampante non risponde, accertarsi che:

- Il cavo della stampante sia collegato in modo corretto alla stampante e a una presa con messa a terra.
- La presa elettrica non sia disattivata da eventuali commutatori o interruttori.
- La stampante non sia collegata a protettori di tensione, alimentatori di corrente continua o prolunghe.
- Altre apparecchiature elettriche collegate alla presa funzionino.
- La stampante è accesa. Controllare l'interruttore di accensione della stampante.
- Il cavo sia collegato in modo corretto alla stampante e al computer host, al server di stampa, alle opzioni o a una periferica di rete.
- Tutte le opzioni siano installate correttamente.
- Le impostazioni del driver della stampante siano corrette.

Dopo aver eseguito tali verifiche, spegnere la stampante, attendere 10 secondi, quindi riaccenderla. In genere, quest'operazione consente di risolvere il problema.

Il server Web incorporato non si apre

Di seguito vengono descritte le possibili soluzioni. Provare una o più delle soluzioni indicate.

VERIFICARE I COLLEGAMENTI DI RETE

Accertarsi che la stampante e il computer siano accesi e che siano collegati alla stessa rete.

VERIFICARE LE IMPOSTAZIONI DELLA RETE

A seconda delle impostazioni della rete, potrebbe essere necessario digitare `https://` anziché `http://` prima dell'indirizzo IP della stampante per accedere al server Web incorporato. Per ulteriori informazioni, contattare l'amministratore del sistema.

Informazioni sui messaggi della stampante

Il messaggio **Alimentatore manuale** visualizzato sul display fa riferimento all'alimentatore multiuso.

Cambia <origine carta> con <nome tipo personalizzato>

È possibile modificare l'origine carta corrente per la parte restante del processo di stampa. La pagina formattata verrà stampata sulla carta caricata nel vassoio selezionato. Tale operazione potrebbe causare un taglio al testo o alle immagini. Provare una o più delle soluzioni indicate di seguito:

- Per selezionare il vassoio carta con il formato e il tipo di carta corretto, premere il pulsante Freccia su o Freccia giù finché viene visualizzato **✓ Carta modificata, Continua**, quindi premere **✓**.
- Per ignorare il messaggio e stampare dal vassoio selezionato per il processo di stampa, premere il pulsante Freccia su o Freccia giù fino a che non viene visualizzato **✓ Usa <origine> corrente**, quindi premere **✓**.
- Per annullare il processo di stampa corrente, premere il pulsante Freccia su o Freccia giù fino a che non viene visualizzato **✓ Annulla processo**, quindi premere **✓**.
- Per ulteriori informazioni, premere il pulsante Freccia su o Freccia giù finché non viene visualizzato **✓ Mostra** oppure **✓ Ulteriori informazioni**, quindi premere **✓**.

Cambia <origine carta> in <stringa personalizzata>

È possibile modificare l'origine carta corrente per il resto del processo di stampa. La pagina formattata verrà stampata sulla carta caricata nel vassoio selezionato. Tale operazione potrebbe causare un taglio al testo o alle immagini. Provare una o più delle soluzioni indicate di seguito:

- Per selezionare il vassoio carta con il formato e il tipo di carta corretto, premere il pulsante Freccia su o Freccia giù finché viene visualizzato **✓ Carta modificata, Continua**, quindi premere **✓**.
- Per ignorare il messaggio e stampare dal vassoio selezionato per il processo di stampa, premere il pulsante Freccia su o Freccia giù finché non viene visualizzato **✓ Usa <origine> corrente**, quindi premere **✓**.
- Per annullare il processo di stampa corrente, premere il pulsante Freccia su o Freccia giù finché non viene visualizzato **✓ Annulla processo**, quindi premere **✓**.
- Per ulteriori informazioni, premere il pulsante Freccia su o Freccia giù finché non viene visualizzato **✓ Mostra** oppure **✓ Ulteriori informazioni**, quindi premere **✓**.

Cambia <origine carta> in <formato>

È possibile modificare l'origine carta corrente per la parte restante del processo di stampa. La pagina formattata verrà stampata sulla carta caricata nel vassoio selezionato. Tale operazione potrebbe causare un taglio al testo o alle immagini. Provare una o più delle soluzioni indicate di seguito:

- Per selezionare il vassoio carta con il formato e il tipo di carta corretto, premere il pulsante Freccia su o Freccia giù finché viene visualizzato **✓ Carta modificata, Continua**, quindi premere **✓**.
- Per ignorare il messaggio e stampare dal vassoio selezionato per il processo di stampa, premere il pulsante Freccia su o Freccia giù finché non viene visualizzato **✓ Usa <origine> corrente**, quindi premere **✓**.

- Per annullare il processo di stampa corrente, premere il pulsante Freccia su o Freccia giù finché non viene visualizzato **✓ Annulla processo**, quindi premere .
- Per ulteriori informazioni, premere il pulsante Freccia su o Freccia giù finché non viene visualizzato **✓ Mostra** oppure **✓ Ulteriori informazioni**, quindi premere .

Cambia <origine carta> in <tipo> <formato>

È possibile modificare l'origine carta corrente per la parte restante del processo di stampa. La pagina formattata verrà stampata sulla carta caricata nel vassoio selezionato. Tale operazione potrebbe causare un taglio al testo o alle immagini. Provare una o più delle soluzioni indicate di seguito:

- Per selezionare il vassoio carta con il formato e il tipo di carta corretto, premere il pulsante Freccia su o Freccia giù finché viene visualizzato **✓ Carta modificata, Continua**, quindi premere .
- Per ignorare il messaggio e stampare dal vassoio selezionato per il processo di stampa, premere il pulsante Freccia su o Freccia giù finché non viene visualizzato **✓ Usa <origine> corrente**, quindi premere .
- Per annullare il processo di stampa corrente, premere il pulsante Freccia su o Freccia giù finché non viene visualizzato **✓ Annulla processo**, quindi premere .
- Per ulteriori informazioni, premere il pulsante Freccia su o Freccia giù finché non viene visualizzato **✓ Mostra** oppure **✓ Ulteriori informazioni**, quindi premere .

Verifica collegamento unità fronte/retro

Provare una o più delle soluzioni indicate di seguito:

- Spegner e riaccendere la stampante.

Se l'errore si verifica una seconda volta:

- 1 Spegner la stampante.
- 2 Scollegare il cavo di alimentazione dalla presa a muro.
- 3 Rimuovere l'unità fronte/retro.
- 4 Ricollegare l'unità fronte/retro.
- 5 Collegare il cavo di alimentazione a una presa dotata di messa a terra.
- 6 Riavviare la stampante.

Se l'errore si verifica nuovamente:

- 1 Spegner la stampante.
- 2 Scollegare il cavo di alimentazione dalla presa a muro.
- 3 Rimuovere l'unità fronte/retro.
- 4 Contattare il servizio di assistenza.

- Premere il pulsante Freccia su o Freccia giù finché non viene visualizzato **✓ Continua**, quindi premere per annullare il messaggio e stampare senza l'uso dell'unità fronte/retro.

Verifica connessione vassoio <X>

Provare una o più delle soluzioni indicate di seguito:



- Spegner e riaccendere la stampante.

Se l'errore si verifica una seconda volta:

- 1 Spegner la stampante.
- 2 Scollegare il cavo di alimentazione dalla presa a muro.
- 3 Se è stata installata un'unità fronte/retro opzionale, rimuoverla.
- 4 Rimuovere il vassoio indicato.
- 5 Ricollegare il vassoio.
- 6 Collegare il cavo di alimentazione a una presa dotata di messa a terra.
- 7 Riavviare la stampante.

Se l'errore si verifica nuovamente:

- 1 Spegner la stampante.
- 2 Scollegare il cavo di alimentazione dalla presa a muro.
- 3 Rimuovere il vassoio.
- 4 Contattare il servizio di assistenza.

- Premere il pulsante Freccia su o Freccia giù finché non viene visualizzato  **Continua**, quindi premere  per annullare il messaggio e stampare senza utilizzare il vassoio.

Chiudere sportello <X>

Chiudere lo sportello specificato.

Chiudi sportello o inserisci cartuccia

La cartuccia è mancante o non è installata correttamente. Inserire la cartuccia e chiudere tutti gli sportelli e i coperchi.


Chiudere sportello laterale fascicolatore

Per annullare il messaggio, chiudere lo sportello laterale del fascicolatore.

Chiudi coperchio superiore del fascicolatore

Chiudere il coperchio superiore del fascicolatore per annullare il messaggio.

Disco danneggiato

È stato eseguito un tentativo di ripristino del disco che ha avuto esito negativo. Viene visualizzato il messaggio **Formatta disco**. Premere  per riformattare il disco.

Nota: la riformattazione causa l'eliminazione di tutti i file memorizzati sul disco.

Inserire vassoio <X>

Inserire il vassoio specificato nella stampante.

Installa raccoglitore di uscita <x> o annulla processo di stampa

Provare una o più delle soluzioni indicate di seguito:

- Installare il raccoglitore specificato:
 - 1 Spegnere la stampante.
 - 2 Scollegare il cavo di alimentazione dalla presa a muro.
 - 3 Installare il raccoglitore specificato.
 - 4 Collegare il cavo di alimentazione a una presa dotata di messa a terra.
 - 5 Riavviare la stampante.
- Annullare il processo corrente.

Installa l'unità fronte/retro o annulla il processo di stampa

Provare una o più delle soluzioni indicate di seguito:

- Installare l'unità fronte/retro:
 - 1 Spegnere la stampante.
 - 2 Scollegare il cavo di alimentazione dalla presa a muro.
 - 3 Installare l'unità fronte/retro.
 - 4 Collegare il cavo di alimentazione a una presa dotata di messa a terra.
 - 5 Riavviare la stampante.
- Annullare il processo di stampa. Premere il pulsante Freccia su o Freccia giù finché non viene visualizzato **Annulla processo**, quindi premere .

Installa alimentatore buste o annulla il processo di stampa

Provare una o più delle soluzioni indicate di seguito:

- Installare l'alimentatore buste:
 - 1 Spegnere la stampante.
 - 2 Scollegare il cavo di alimentazione dalla presa a muro.
 - 3 Installare l'alimentatore buste.
 - 4 Collegare il cavo di alimentazione a una presa dotata di messa a terra.
 - 5 Riavviare la stampante.
- Annullare il processo di stampa. Premere il pulsante Freccia su o Freccia giù finché non viene visualizzato **Annulla processo**, quindi premere .

Installa vassoio <x> o annulla processo di stampa

La stampante richiede che venga installata una periferica specifica in modo che sia possibile stampare un processo.

Provare una o più delle soluzioni indicate di seguito:

- Inserire il vassoio specificato.
- Annullare il processo di stampa. Premere il pulsante Freccia su o Freccia giù finché non viene visualizzato **Annulla processo**, quindi premere .

Installa cartuccia MICR

Nella stampante non è installata una cartuccia MICR. Installare una cartuccia MICR per proseguire la stampa.

Carica <origine carta> con <nome tipo personalizzato>

Provare una o più delle soluzioni indicate di seguito:

- Caricare la carta specificata nell'origine specificata per annullare il messaggio e continuare la stampa.
- Annullare il processo di stampa. Premere il pulsante Freccia su o Freccia giù finché non viene visualizzato **✓** **Annulla processo** quindi premere **✓**.

Caricare <origine di alimentazione> con <stringa personalizzata>

Provare una o più delle soluzioni indicate.

- Per annullare il messaggio e riprendere la stampa, caricare la carta specificata nell'origine specificata.
- Annullare il processo di stampa. Premere il pulsante freccia su o giù fino a visualizzare **✓** **Annulla processo**, quindi premere **✓**.

Carica <origine di alimentazione> con <dimensioni>

Provare una o più delle soluzioni indicate.

- Per annullare il messaggio e riprendere la stampa, caricare la carta specificata nell'origine specificata.
- Annullare il processo di stampa. Premere il pulsante freccia su o giù fino a visualizzare **✓** **Annulla processo**, quindi premere **✓**.

Carica <origine carta> con <tipo> <dimensioni>

Provare una o più delle soluzioni indicate di seguito:

- Caricare la carta specificata nell'origine specificata per annullare il messaggio e continuare la stampa.
- Annulla processo di stampa. Premere il pulsante Freccia su o Freccia giù finché non viene visualizzato **✓** **Annulla processo** quindi premere **✓**.

Carica alimentatore manuale con <nome tipo personalizzato>

Provare una o più delle soluzioni indicate di seguito:

- Caricare l'alimentatore multiuso con carta del tipo e delle dimensioni corrette.
Se è presente un vassoio contenente carta del tipo corretto, la stampante preleva la carta da tale vassoio. Se non viene rilevato alcun vassoio contenente carta del tipo corretto, il processo viene stampato sul supporto caricato nell'origine carta predefinita.
- Premere il pulsante Freccia su o Freccia giù finché non viene visualizzato **✓** **Annulla processo**, quindi premere **✓** per annullare il processo di stampa.

Carica alimentatore manuale con <stringa personalizzata>

Provare una o più delle soluzioni indicate di seguito:

- Caricare l'alimentatore multiuso con carta del tipo e delle dimensioni corrette.
- Ignorare la richiesta e stampare sul supporto già utilizzato in uno dei vassoi. Premere il pulsante Freccia su o Freccia giù finché non viene visualizzato **✓ Selezione automatica carta** quindi premere .

Se viene rilevato un vassoio contenente carta del tipo corretto, la stampante preleva la carta da tale vassoio. Se non viene rilevato alcun vassoio contenente carta del tipo corretto, il processo viene stampato sul supporto caricato nell'origine carta predefinita.

- Annullare il processo di stampa. Premere il pulsante Freccia su o Freccia giù finché non viene visualizzato **✓ Annulla processo** quindi premere .

Carica alimentatore manuale con <dimensioni>

Provare una o più delle soluzioni indicate di seguito:

- Caricare l'alimentatore multiuso con carta delle dimensioni corrette.
Se non è presente alcun supporto nell'alimentatore multiuso, caricare un foglio singolo per cancellare il messaggio.
- Ignorare la richiesta e stampare sul supporto già utilizzato in una delle origini carta. Premere il pulsante Freccia su o Freccia giù finché non viene visualizzato **✓ Selezione automatica** quindi premere .

Se viene rilevata un'origine contenente carta del tipo corretto, viene utilizzato il supporto proveniente da quell'origine. Se non viene rilevata alcuna origine contenente carta del tipo corretto, il processo viene stampato sul supporto caricato nell'origine carta predefinita.

- Annullare il processo di stampa. Premere il pulsante Freccia su o Freccia giù finché non viene visualizzato **✓ Annulla processo** quindi premere .

Carica alimentatore manuale con <tipo> <dimensioni>

Provare una o più delle soluzioni indicate di seguito:

- Caricare l'alimentatore multiuso con carta del tipo e delle dimensioni corrette.
- Ignorare la richiesta e stampare sul supporto già utilizzato in una delle origini carta. Premere il pulsante Freccia su o Freccia giù finché non viene visualizzato **✓ Selezione automatica** quindi premere . È possibile che il processo corrente non venga stampato correttamente.

Se viene rilevata un'origine contenente carta del tipo corretto, viene utilizzato il supporto proveniente da quell'origine. Se non viene rilevata alcuna origine contenente carta del tipo corretto, il processo viene stampato sul supporto caricato nell'origine carta predefinita.

- Annullare il processo di stampa. Premere il pulsante Freccia su o Freccia giù finché non viene visualizzato **✓ Annulla processo** quindi premere .

Caricare graffette

Provare una o più delle soluzioni indicate.

- Sostituire la cartuccia graffette specificata nel fascicolatore.
- Premere il pulsante freccia su o giù fino a visualizzare **✓ Continua**, quindi premere per annullare il messaggio e continuare la stampa.
- Annullare il processo di stampa. Premere il pulsante freccia su o giù fino a visualizzare **✓ Annulla processo**, quindi premere .

Ricollega raccoglitore <x>

Provare una o più delle soluzioni indicate.

- Spegner e riaccendere la stampante.

Se l'errore si verifica una seconda volta:

- 1 Spegnere la stampante.
- 2 Scollegare il cavo di alimentazione dalla presa a muro.
- 3 Rimuovere il raccoglitore specificato.
- 4 Ricollegare il raccoglitore.
- 5 Collegare il cavo di alimentazione a una presa dotata di messa a terra.
- 6 Riavviare la stampante.

Se l'errore si verifica nuovamente:

- 1 Spegnere la stampante.
 - 2 Scollegare il cavo di alimentazione dalla presa a muro.
 - 3 Rimuovere il raccoglitore specificato.
 - 4 Contattare il servizio di assistenza.
- Premere il pulsante Freccia su o Freccia giù finché non viene visualizzato **✓ Continua**, quindi premere per annullare il messaggio e stampare senza l'uso del raccoglitore specificato.

Ricollega raccoglitore <x> – <y>

Provare una o più delle soluzioni indicate.



- Spegner e riaccendere la stampante.

Se l'errore si verifica una seconda volta:

- 1 Spegnere la stampante.
- 2 Scollegare il cavo di alimentazione dalla presa a muro.
- 3 Rimuovere i raccoglitori specificati.
- 4 Ricollegare i raccoglitori.
- 5 Collegare il cavo di alimentazione a una presa dotata di messa a terra.
- 6 Riavviare la stampante.

Se l'errore si verifica nuovamente:

- 1 Spegnere la stampante.
- 2 Scollegare il cavo di alimentazione dalla presa a muro.
- 3 Rimuovere i raccoglitori specificati.
- 4 Contattare il servizio di assistenza.

- Premere il pulsante Freccia su o Freccia giù finché non viene visualizzato  **CONTINUA**, quindi premere  per annullare il messaggio e stampare senza l'uso dei raccoglitori specificati.

Ricollega alimentatore buste

Provare una o più delle soluzioni indicate.



- Spegnere e riaccendere la stampante.

Se l'errore si verifica una seconda volta:

- 1 Spegnere la stampante.
- 2 Scollegare il cavo di alimentazione dalla presa a muro.
- 3 Rimuovere l'alimentatore buste.
- 4 Ricollegare l'alimentatore buste.
- 5 Collegare il cavo di alimentazione a una presa dotata di messa a terra.
- 6 Riavviare la stampante.

Se l'errore si verifica nuovamente:

- 1 Spegnere la stampante.
- 2 Scollegare il cavo di alimentazione dalla presa a muro.
- 3 Rimuovere l'alimentatore buste.
- 4 Contattare il servizio di assistenza.



- Premere il pulsante Freccia su o Freccia giù finché non viene visualizzato  **CONTINUA**, quindi premere  per annullare il messaggio e stampare senza l'uso dell'alimentatore buste.

Rimuovi carta da raccoglitore uscita standard

Rimuovere la risma di fogli dal raccoglitore di uscita standard.

Rimuovere carta da raccoglitore <x>

Rimuovere la carta dal raccoglitore specificato. La stampante rileva automaticamente la rimozione della carta e riprende la stampa.

Se il messaggio non viene annullato dopo aver rimosso la carta, premere il pulsante freccia su o giù fino a visualizzare  **CONTINUA**, quindi premere .

Rimuovere carta da tutti i vassoi

I raccoglitori di uscita hanno raggiunto la capacità massima. Rimuovere la carta da tutti i vassoi di uscita per annullare il messaggio e continuare la stampa.

Rimuovere carta da <nome gruppo di raccoglitori collegati>

Rimuovere la carta dal raccoglitore specificato. La stampante rileva automaticamente la rimozione della carta e riprende la stampa.

Se il messaggio non viene annullato dopo aver rimosso la carta, premere il pulsante freccia su o giù fino a visualizzare **✓ Continua**, quindi premere per annullare il messaggio.

Disco non supportato

È stato installato un disco fisso della stampante non supportato. Rimuovere la periferica non supportata, quindi installarne una supportata.

30.yy Ricarica non valida, sostituire cartuccia

È stata installata una cartuccia di toner ricaricata, non supportata. Rimuovere la cartuccia di toner e installarne una nuova.

31.yy Sostituire cartuccia mancante o difettosa

La cartuccia di toner non è presente oppure non funziona correttamente.

Provare una o più delle soluzioni indicate.

- Rimuovere la cartuccia di toner e reinstallarla.
- Rimuovere la cartuccia di toner e installarne una nuova.

32.yy Numero di parte cartuccia non supportato dalla periferica

Rimuovere la cartuccia di toner specificata e installarne una supportata.

34 Carta corta

Provare una o più delle soluzioni indicate.

- Caricare la carta appropriata nel vassoio.
- Premere il pulsante freccia su o giù fino a visualizzare **✓ Continua**, quindi premere per annullare il messaggio e stampare il processo utilizzando un altro vassoio carta.
- Controllare le guide della larghezza e della lunghezza dei vassoi e assicurarsi che la carta sia stata caricata correttamente.
- Per gli utenti Windows, controllare le impostazioni di Proprietà di stampa per verificare che il processo di stampa richieda le dimensioni e il tipo di supporto corretti.
Per gli utenti Macintosh, controllare le impostazioni della finestra di dialogo Stampa per verificare che il processo di stampa richieda le dimensioni e il tipo di supporto corretti.
- Controllare che le dimensioni della carta siano state impostate correttamente. Ad esempio, se Dimens.al. multiuso è impostato su Universale, verificare che la larghezza della carta sia adeguata per i dati da stampare.
- Annullare il processo di stampa corrente. Premere il pulsante freccia su o giù fino a visualizzare **✓ Annulla processo**, quindi premere .

35 Memoria insufficiente per funzione Salva risorsa

Provare una o più delle soluzioni indicate.

- Premere il pulsante freccia su o giù fino a visualizzare **✓ Continua**, quindi premere per disabilitare Salva risorse e continuare a stampare.
- Per abilitare Salva risorse dopo la ricezione di questo messaggio, verificare che i buffer di collegamento siano impostati su Automatico e uscire dai menu per attivare le modifiche apportate ai buffer di collegamento. Quando viene visualizzato il messaggio **Pronta**, abilitare Salva risorse.
- Installare memoria aggiuntiva.

37 Memoria insufficiente per fascicolare processo

Provare una o più delle soluzioni indicate.

- Premere il pulsante freccia su o giù fino a visualizzare **✓ Continua**, quindi premere per stampare la parte del processo già memorizzata e avviare la fascicolazione del resto.
- Annullare il processo di stampa corrente. Premere il pulsante freccia su o giù fino a visualizzare **✓ Annulla processo**, quindi premere .

37 Memoria insufficiente per operazione di deframmentazione memoria Flash

Provare una o più delle soluzioni indicate.

- Premere il pulsante freccia su o giù fino a visualizzare **✓ Continua**, quindi premere per interrompere il processo di deframmentazione e continuare la stampa.
- Eliminare font, macro e altri dati presenti nella memoria della stampante.
- Installare memoria aggiuntiva nella stampante.

37 Memoria insufficiente, eliminati alcuni processi in attesa

Sono stati eliminati alcuni processi in attesa per consentire l'elaborazione dei processi correnti.

Premere il pulsante freccia su o giù fino a visualizzare **✓ Continua**, quindi premere per annullare il messaggio.

38 Memoria piena

Provare una o più delle soluzioni indicate.

- Premere il pulsante freccia su o giù fino a visualizzare **✓ Continua**, quindi premere per annullare il messaggio.
- Annullare il processo di stampa corrente. Premere il pulsante freccia su o giù fino a visualizzare **✓ Annulla processo**, quindi premere .
- Installare memoria aggiuntiva nella stampante.

39 Pagina complessa, alcuni dati potrebbero non essere stampati

Provare una o più delle soluzioni indicate.

- Premere il pulsante freccia su o giù fino a visualizzare **Cont inua**, quindi premere per annullare il messaggio e continuare la stampa.
- Annullare il processo di stampa corrente. Premere il pulsante freccia su o giù fino a visualizzare **Annulla processo**, quindi premere .
- Installare memoria aggiuntiva nella stampante.

50 Errore font PPDS

Provare una o più delle soluzioni indicate.

- Premere il pulsante freccia su o giù fino a visualizzare **Cont inua**, quindi premere per annullare il messaggio e continuare la stampa.
- La stampante non è in grado di rilevare un font richiesto. Dal menu PPDS, selezionare **Adattamento font**, quindi selezionare **Attivato**. La stampante individuerà un font simile e il testo in questione verrà riformattato.
- Annullare il processo di stampa corrente. Premere il pulsante freccia su o giù fino a visualizzare **Annulla processo**, quindi premere .

52 Spazio non sufficiente nella memoria Flash per le risorse

Provare una o più delle soluzioni indicate.

- Premere il pulsante freccia su o giù fino a visualizzare **Cont inua**, quindi premere per interrompere l'operazione di deframmentazione e continuare la stampa.
Le macro e i font trasferiti non memorizzati nella memoria Flash vengono eliminati.
- Eliminare font, macro e altri dati dalla memoria Flash della stampante.
- Aggiornare la scheda di memoria Flash in modo da ottenere una capacità maggiore.

53 Rilevata Flash non formattata

Provare una o più delle soluzioni indicate.

- Premere il pulsante freccia su o giù fino a visualizzare **Cont inua**, quindi premere per interrompere l'operazione di deframmentazione e continuare la stampa.
- Formattare la memoria Flash. Se il messaggio di errore resta visualizzato, è possibile che la memoria Flash sia difettosa e che debba essere sostituita.

54 Errore software di rete standard

Provare una o più delle soluzioni indicate.

- Premere il pulsante Freccia su o Freccia giù finché non viene visualizzato **Cont inua**, quindi premere per eliminare il messaggio
- Spegnerne e riaccendere la stampante per eseguire il ripristino.
- Aggiornare (riprogrammare) il firmware di rete nella stampante o nel server di stampa.

55 Slot <x>: opzione non supportata

<x> è uno slot nella scheda di sistema della stampante.

Provare una o più delle soluzioni indicate.

- 1 Spegnere la stampante.
- 2 Scollegare il cavo di alimentazione dalla presa a muro.
- 3 Rimuovere la scheda opzionale non supportata dalla scheda di sistema della stampante.
- 4 Collegare il cavo di alimentazione a una presa dotata di messa a terra.
- 5 Riaccendere la stampante.

56 Porta USB standard disabilitata

Provare una o più delle soluzioni indicate.

- Premere il pulsante freccia su o giù fino a visualizzare **✓ Continua**, quindi premere per annullare il messaggio. I dati inviati alla stampante tramite la porta USB vengono eliminati.
- Verificare che la voce di menu Buffer USB non sia impostata su Disabilitato.

56 Porta parallela standard disabilitata

Provare una o più delle soluzioni indicate.

- Premere il pulsante freccia su o giù fino a visualizzare **✓ Continua**, quindi premere per annullare il messaggio. I dati inviati alla stampante tramite la porta parallela vengono eliminati.
- Verificare che la voce di menu Buffer parallela non sia impostata su Disabilitato.

58 Troppi dischi installati

- 1 Spegnere la stampante.
- 2 Scollegare il cavo di alimentazione dalla presa a muro.
- 3 Rimuovere i dischi aggiuntivi.
- 4 Collegare il cavo di alimentazione a una presa dotata di messa a terra.
- 5 Riaccendere la stampante.

58 Troppe opzioni Flash installate

Sulla stampante sono installate troppe schede di memoria Flash opzionali oppure troppe schede firmware opzionali.

Provare una o più delle soluzioni indicate.

- Premere il pulsante freccia su o giù fino a visualizzare **✓ Continua**, quindi premere per annullare il messaggio e continuare la stampa.
- Rimuovere le opzioni Flash extra:
 - 1 Spegnere la stampante.
 - 2 Scollegare il cavo di alimentazione dalla presa a muro.

- 3 Rimuovere le opzioni Flash extra.
- 4 Collegare il cavo di alimentazione a una presa dotata di messa a terra.
- 5 Riaccendere la stampante.


58 Troppi vassoi collegati

- Spegnerne la stampante.
- Scollegare il cavo di alimentazione dalla presa a muro.
- Rimuovere i vassoi in eccesso.
- Riaccendere la stampante.

59 Fronte/retro incompatibile

Sono supportate solamente le opzioni create specificamente per questa stampante.

Provare una o più delle soluzioni indicate.

- Rimuovere l'unità fronte/retro.
- Premere il pulsante Freccia su o Freccia giù finché non viene visualizzato  Continua, quindi premere per annullare il messaggio e proseguire la stampa senza l'uso dell'unità fronte/retro.

59 Alimentatore buste incompatibile

Sono supportate solo le opzioni progettate specificamente per questa stampante.


Provare una o più delle soluzioni indicate.

- Rimuovere l'alimentatore buste.
- Premere per annullare il messaggio e continuare a stampare senza l'uso dell'alimentatore buste.

59 Raccogliitore di uscita <x> incompatibile

Sono supportate solamente le opzioni create specificamente per questa stampante.


Provare una o più delle soluzioni indicate.

- Rimuovere il raccogliitore di uscita specificato.
- Premere il pulsante Freccia su o Freccia giù finché non viene visualizzato  Continua, quindi premere per annullare il messaggio e stampare senza l'uso del raccogliitore di uscita specificato.

59 Vassoio <x> incompatibile

Sono supportate solamente le opzioni create specificamente per questa stampante.

Provare una o più delle soluzioni indicate.

- Rimuovere il vassoio specificato.
- Premere il pulsante Freccia su o Freccia giù finché non viene visualizzato  Continua, quindi premere per annullare il messaggio e stampare senza l'uso del vassoio specificato.

61 Disco fisso difettoso

Installare un nuovo disco fisso prima di effettuare altre operazioni.

80 Manutenzione ordinaria necessaria

È richiesto un intervento di manutenzione ordinaria sulla stampante. Ordinare un kit di manutenzione, che contiene tutti i componenti necessari per sostituire i rulli di prelievo, il rullo di caricamento, il rullo di trasferimento e l'unità di fusione.

84 Kit fotoconduttore in esaurimento

Il kit fotoconduttore è quasi esaurito.

Provare una o più delle soluzioni indicate.

- Sostituire il kit del fotoconduttore.
- Premere il pulsante Freccia su o Freccia giù finché non viene visualizzato **✓ CONTINUA**, quindi premere per eliminare il messaggio e proseguire la stampa.

84 Sostituire kit fotoconduttore

Il kit fotoconduttore è esaurito. Installare un nuovo kit fotoconduttore.

88 Cartuccia in esaurimento

Il toner è in esaurimento. Sostituire la cartuccia di toner, premere il pulsante Freccia su o Freccia giù finché non viene visualizzato **✓ CONTINUA**, quindi premere per eliminare il messaggio e proseguire la stampa.

88.yy Sostituire cartuccia

La cartuccia del toner è esaurita.

- 1 Sostituire la cartuccia di toner.
- 2 Premere il pulsante freccia su o giù fino a visualizzare **✓ CONTINUA**, quindi premere per annullare il messaggio.

1565 Errore emulazione, caricare opzione emulazione

Il messaggio viene annullato automaticamente dopo 30 secondi e l'emulatore di trasferimento sulla scheda firmware viene disabilitato.

Risoluzione dei problemi di stampa

Non è possibile stampare i PDF multilingua

I documenti contengono font non disponibili.

- 1 Aprire il documento che si desidera stampare in Adobe Acrobat.
- 2 Fare clic sull'icona della stampante.
Viene visualizzata la finestra di dialogo Stampa.
- 3 Selezionare **Stampa come immagine**.
- 4 Fare clic su **OK**.

Il display del pannello di controllo della stampante è vuoto o contiene solo simboli di diamanti

La prova automatica della stampante ha avuto esito negativo. Spegnerla stampante, attendere circa dieci secondi, quindi riaccenderla.

Se non vengono visualizzati l'immagine dell'orologio e il messaggio **Pronta**, spegnere la stampante e contattare l'assistenza clienti.

I processi non vengono stampati

Di seguito vengono descritte le possibili soluzioni. Provare una o più delle soluzioni indicate.

ACCERTARSI CHE LA STAMPANTE SIA PRONTA PER LA STAMPA

Prima di inviare un processo in stampa, controllare che sul display sia visualizzato il messaggio **Pronta** o **Risparmio energia**.

VERIFICARE CHE IL VASSOIO DI USCITA STANDARD NON SIA PIENO

Rimuovere la risma di fogli dal raccoglitore di uscita standard.

VERIFICARE CHE IL VASSOIO CARTA SIA VUOTO

Caricare la carta nel vassoio.

VERIFICARE CHE SIA INSTALLATO IL SOFTWARE PER STAMPANTE CORRETTO

- Verificare che si stia utilizzando il software per stampante corretto.
- Se si utilizza una porta USB, accertarsi che il driver di stampa sia compatibile con il sistema operativo.

VERIFICARE CHE IL SERVER DI STAMPA INTERNO SIA INSTALLATO CORRETTAMENTE E FUNZIONANTE

- Verificare che il server di stampa interno sia installato correttamente e che la stampante sia collegata alla rete.
- Stampare una pagina delle impostazioni di rete e verificare che lo stato della stampante sia **Collegata**. Se lo stato è **Non collegato**, verificare i cavi di rete, quindi provare nuovamente a stampare la pagina delle impostazioni di rete. Rivolgersi a un tecnico del supporto di sistema per verificare che la rete funzioni correttamente.

ACCERTARSI DI UTILIZZARE UN CAVO USB, SERIALE O ETHERNET CONSIGLIATO

VERIFICARE CHE I CAVI DELLA STAMPANTE SIANO COLLEGATI CORRETTAMENTE

Verificare che i collegamenti alla stampante e al server di stampa siano stati effettuati correttamente.

Per ulteriori informazioni, consultare la documentazione relativa all'installazione fornita con la stampante.

I processi riservati e altri processi in attesa non vengono stampati

Di seguito vengono descritte le possibili soluzioni. Provare una o più delle soluzioni indicate.

VENGONO STAMPATE PAGINE VUOTE, UN PROCESSO PARZIALE O NON VIENE STAMPATO ALCUN PROCESSO

Il processo di stampa potrebbe contenere un errore di formattazione o dati non validi.

- Eliminare il processo di stampa, quindi stamparlo di nuovo.
- Per documenti PDF, ricreare il PDF e ristamparlo.

VERIFICARE CHE LA STAMPANTE DISPONGA DI MEMORIA SUFFICIENTE

Liberare ulteriore memoria scorrendo l'elenco dei processi in attesa ed eliminandone alcuni.








La stampa richiede più tempo del previsto

Di seguito vengono descritte le possibili soluzioni. Provare una o più delle soluzioni indicate.

RIDURRE LA COMPLESSITÀ DEL PROCESSO DI STAMPA

Ridurre il numero e le dimensioni dei font, la quantità e la complessità delle immagini e il numero di pagine.

IMPOSTARE PROTEZIONE PAGINA SU DISATTIVATO

- 1 Sul pannello di controllo, premere .
- 2 Premere il pulsante freccia su o giù fino a visualizzare  **Impostazioni**, quindi premere .
- 3 Premere il pulsante freccia su o giù fino a visualizzare  **Impostazioni generali**, quindi premere .
- 4 Premere il pulsante freccia su o giù fino a visualizzare  **Recupero stampa**, quindi premere .

5 Premere il pulsante freccia su o giù fino a visualizzare ✓ **Protezione pagina**, quindi premere .

6 Premere il pulsante freccia su o giù fino a visualizzare ✓ **Disattivato**, quindi premere .

La carta o il vassoio utilizzato per la stampa del processo non è corretto

VERIFICARE L'IMPOSTAZIONE TIPO DI CARTA

Accertarsi che l'impostazione Tipo di carta corrisponda alla carta caricata nel vassoio:

- 1 Dal menu Carta nel pannello di controllo della stampante, verificare l'impostazione Tipo di carta.
- 2 Prima di inviare il processo in stampa, specificare l'impostazione del tipo corretta:
 - Per gli utenti Windows: specificare il tipo in Proprietà di stampa.
 - Per gli utenti Macintosh: specificare il tipo nella finestra di dialogo Stampa.

Stampa di caratteri errati

VERIFICARE CHE LA STAMPANTE NON SI TROVI IN MODALITÀ TRACCIA ESADECIMALE

Se sul display viene visualizzato il messaggio **Pronta Esadec.**, è necessario uscire dalla modalità Traccia esadecimale prima di poter stampare il processo. Per disattivare tale modalità, spegnere e riaccendere la stampante.

Collegamento dei vassoi non funzionante

Di seguito vengono descritte le possibili soluzioni. Provare una o più delle soluzioni indicate.

CARICARE CARTA DELLO STESSO TIPO E DELLE STESSO DIMENSIONI

- Caricare carta dello stesso tipo e delle stesse dimensioni in ciascun vassoio da collegare.
- Spostare le guide carta nella posizione appropriata per le dimensioni dei supporti utilizzati in ciascun vassoio.

UTILIZZARE LE STESSO IMPOSTAZIONI DI DIMENSIONI CARTA E TIPO DI CARTA

- Stampare una pagina delle impostazioni dei menu e confrontare le impostazioni di ciascun vassoio.
- Se necessario, regolare le impostazioni nel menu Dimensioni/tipo carta.

Nota: l'alimentatore multiuso non rileva automaticamente la dimensione della carta. È necessario impostare le dimensioni nel menu Dimensioni/tipo carta.

I processi di grandi dimensioni non vengono fascicolati

Di seguito vengono descritte le possibili soluzioni. Provare una o più soluzioni indicate.

VERIFICARE CHE LA FASCICOLAZIONE SIA ATTIVA

Nel menu Finitura o Proprietà di stampa, impostare Fascicola su Attivato.

Nota: se si imposta l'opzione Fascicola su Disattivato nel software, questa impostazione ha priorità rispetto a quella del menu Finitura.

RIDURRE LA COMPLESSITÀ DEL PROCESSO DI STAMPA











Semplificare il processo riducendo il numero e le dimensioni dei font, la quantità e la complessità delle immagini e il numero di pagine.

VERIFICARE CHE LA STAMPANTE DISPONGA DI MEMORIA SUFFICIENTE

Aggiungere memoria o un disco fisso opzionale.

Vengono visualizzate interruzioni di pagina errate

Impostare l'opzione Timeout stampa su un valore più alto:

- 1 Sul pannello di controllo, premere .
- 2 Premere il pulsante freccia su o giù fino a visualizzare  **Impostazioni**, quindi premere .
- 3 Premere il pulsante freccia su o giù fino a visualizzare  **Impostazioni generali**, quindi premere .
- 4 Premere il pulsante freccia su o giù fino a visualizzare  **Timeout**, quindi premere .
- 5 Premere il pulsante freccia su o giù fino a visualizzare  **Timeout stampa**, quindi premere .
- 6 Premere il pulsante freccia su o giù fino a visualizzare il valore desiderato, quindi premere .

Risoluzione dei problemi relativi alle opzioni

Le impostazioni scelte mediante un'applicazione o un programma software possono modificare o sostituire quelle predefinite selezionate dal pannello di controllo della stampante. Se un'opzione non funziona, verificare che sia stata selezionata sia nel software sia nel pannello di controllo della stampante.

L'opzione non funziona correttamente o smette di funzionare dopo l'installazione

Di seguito vengono descritte le possibili soluzioni. Provare una o più delle soluzioni indicate.

RIPRISTINARE LA STAMPANTE

Spegnere la stampante, attendere circa dieci secondi, quindi riaccenderla.

VERIFICARE CHE L'OPZIONE SIA COLLEGATA ALLA STAMPANTE

- 1 Spegnere la stampante e
- 2 Scollegare la stampante.
- 3 Verificare il collegamento tra l'opzione e la stampante.

VERIFICARE CHE L'OPZIONE SIA INSTALLATA CORRETTAMENTE

ACCERTARSI CHE L'OPZIONE SIA SELEZIONATA.

Dal computer da cui si sta eseguendo la stampa, selezionare l'opzione. Per ulteriori informazioni, vedere "Aggiornamento delle opzioni disponibili nel driver della stampante." a pagina 40.

Vassoi carta

Di seguito vengono descritte le possibili soluzioni. Provare una o più delle soluzioni indicate.

VERIFICARE CHE LA CARTA SIA CARICATA CORRETTAMENTE

- 1 Aprire il vassoio carta.
- 2 Verificare la presenza di carta inceppata o non alimentata correttamente.
- 3 Verificare che le guide della carta siano allineate rispetto ai bordi dei fogli.
- 4 Verificare che il vassoio carta sia chiuso correttamente.

RIPRISTINARE LA STAMPANTE

Spegnere la stampante, attendere circa dieci secondi, quindi riaccenderla.

VERIFICARE CHE IL VASSOIO CARTA SIA INSTALLATO CORRETTAMENTE.

Risoluzione dei problemi del cassetto da 2.000 fogli

Provare una o più delle soluzioni indicate.

IL VASSOIO ELEVATORE NON FUNZIONA CORRETTAMENTE

- Accertarsi che la stampante sia collegata correttamente al cassetto da 2.000 fogli.
- Verificare che la stampante sia accesa.
- Verificare che il cavo di alimentazione sia correttamente inserito sul retro del cassetto da 2.000 fogli.
- Se il vassoio è vuoto, caricare la carta nel vassoio.
- Rimuovere eventuali inceppamenti.

I RULLI DI ALIMENTAZIONE DELLA CARTA NON RUOTANO E LA CARTA NON AVANZA

- Accertarsi che la stampante sia collegata correttamente al cassetto da 2.000 fogli.
- Verificare che la stampante sia accesa.

LA CARTA SI INCEPPA DI FREQUENTE NEL CASSETTO

- Flettere la carta.
- Accertarsi che il cassetto sia installato correttamente.
- Verificare che la carta sia caricata correttamente.
- Accertarsi che la carta o i supporti speciali siano conformi alle specifiche e che non siano danneggiati.
- Accertarsi che le guide siano posizionate correttamente per le dimensioni della carta caricata.

Alimentatore buste

Di seguito vengono descritte le possibili soluzioni. Provare una o più delle soluzioni indicate.

RIPRISTINARE LA STAMPANTE

Spegnere la stampante, attendere circa dieci secondi, quindi riaccenderla.

VERIFICARE CHE LE BUSTE SIANO CARICATE CORRETTAMENTE

- 1 Regolare il supporto buste in base alla lunghezza della busta che si sta utilizzando.
- 2 Per ulteriori informazioni, vedere "Caricamento dell'alimentatore buste" a pagina 64.

CONTROLLARE LE IMPOSTAZIONI RELATIVE AL TIPO E AL FORMATO CARTA

Verificare che le impostazioni relative al tipo e al formato carta corrispondano alle buste che si stanno utilizzando:

- 1 Nel menu Carta del pannello di controllo della stampante, verificare le impostazioni dell'alimentatore buste.
- 2 Prima di inviare il processo in stampa, specificare le impostazioni corrette dal computer:
 - Per gli utenti Windows, specificare le impostazioni da Proprietà di stampa.
 - Per gli utenti Macintosh, specificare le impostazioni dalla finestra di dialogo Stampa.

VERIFICARE CHE L'ALIMENTATORE BUSTE SIA INSTALLATO CORRETTAMENTE

Scheda di memoria

Assicurarsi che la scheda di memoria sia collegata correttamente alla scheda di sistema della stampante.

Scheda di memoria Flash

Verificare che la scheda di memoria Flash sia collegata correttamente alla scheda di sistema della stampante.

Disco fisso con adattatore

Assicurarsi che il disco fisso sia collegato correttamente alla scheda di sistema della stampante.

Porta ISP (Internal Solutions Port)

Se la porta ISP (Internal Solutions Port) non funziona correttamente, di seguito sono indicate le possibili soluzioni. Provare una o più delle soluzioni indicate.

VERIFICARE I COLLEGAMENTI DELLA PORTA ISP.

- Accertarsi che la porta ISP sia collegata correttamente alla scheda di sistema della stampante.
- Accertarsi che il cavo sia ben collegato al connettore corretto.

CONTROLLARE IL CAVO.

Accertarsi che il cavo utilizzato sia idoneo e collegato correttamente.

ASSICURARSI CHE IL SOFTWARE DI RETE SIA CONFIGURATO CORRETTAMENTE

Per informazioni sull'installazione del software per la stampa in rete consultare la *Guida alle operazioni di rete* nel CD *Software e documentazione*.

Risoluzione dei problemi di alimentazione della carta

Si verificano numerosi inceppamenti carta

Di seguito vengono descritte le possibili soluzioni. Provare una o più delle soluzioni indicate.

CONTROLLARE LA CARTA

Utilizzare la carta e i supporti speciali consigliati. Per ulteriori informazioni, vedere il capitolo relativo alle istruzioni sulla carta e i supporti speciali.

VERIFICARE CHE NON SIA PRESENTE UNA QUANTITÀ ECCESSIVA DI CARTA NEL VASSOIO CARTA

Controllare che la risma caricata nel vassoio non superi il limite massimo di caricamento indicato sul vassoio o sull'alimentatore multiuso.



VERIFICARE LE GUIDE CARTA

Spostare le guide del vassoio nella posizione appropriata per i supporti caricati.

LA CARTA POTREBBE AVER ASSORBITO MOLTA UMIDITÀ













- Caricare una risma di carta nuova.
- Conservare la carta nella confezione originale finché non viene usata.

Il messaggio Inceppamento carta resta visualizzato anche dopo l'eliminazione dell'inceppamento

- 1 Eliminare la carta inceppata dall'intero percorso.
- 2 Premere il pulsante freccia su o giù fino a visualizzare  **Continua**, quindi premere .

La pagina inceppata non viene ristampata dopo la rimozione dell'inceppamento




L'opzione Rimozione inceppam. è impostata su Disattivato. Impostare Rimozione inceppam. su Automatico o Attivato.

- 1 Premere .
- 2 Premere il pulsante freccia su o giù fino a visualizzare  **Impostazioni**, quindi premere .
- 3 Premere il pulsante freccia su o giù fino a visualizzare  **Impostazioni generali**, quindi premere .
- 4 Premere il pulsante freccia su o giù fino a visualizzare  **Recupero stampa**, quindi premere .
- 5 Premere il pulsante freccia su o giù fino a visualizzare  **Rimozione inceppam.**, quindi premere .
- 6 Premere il pulsante freccia su o giù fino a visualizzare  **Attivato** o  **Automatico**, quindi premere .



Risoluzione dei problemi di qualità della stampa

Individuazione dei problemi relativi alla qualità di stampa

Per individuare i problemi di qualità di stampa, stampare le pagine di prova della qualità di stampa:

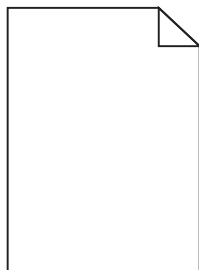
- 1 Spegnerne la stampante.
- 2 Sul pannello di controllo della stampante, tenere premuti  e il pulsante freccia destra mentre si accende la stampante.
- 3 Quando viene visualizzata l'animazione dell'orologio, rilasciare entrambi i pulsanti.
La stampante esegue la normale sequenza di accensione, quindi viene visualizzato **Menu Config.**
- 4 Premere il pulsante freccia su o giù fino a visualizzare  **Pg qualità stam.**, quindi premere .

Le pagine vengono formattate, viene visualizzato il messaggio **Stampa pagine prova qualità in corso**, quindi le pagine vengono stampate. Il messaggio rimane visualizzato sul pannello di controllo della stampante fino al termine dell'operazione.

- 5 Al termine della stampa delle pagine di prova della qualità di stampa, premere il pulsante freccia su o giù fino a visualizzare  **Esci dal menu Configurazione**, quindi premere .

Le informazioni contenute nelle seguenti sezioni possono aiutare a risolvere i problemi relativi alla qualità di stampa. Se questi suggerimenti non risolvono il problema, chiamare l'assistenza tecnica. È possibile che sia necessario riparare o sostituire un componente della stampante.

Le pagine sono bianche



Di seguito vengono descritte le possibili soluzioni. Provare una o più delle soluzioni indicate.

IL MATERIALE DI IMBALLAGGIO POTREBBE ESSERE PRESENTE NELLA CARTUCCIA DI TONER

Rimuovere la cartuccia di toner e accertarsi che il materiale di imballaggio sia stato completamente rimosso.
Reinstallare la cartuccia di toner.

IL TONER POTREBBE ESSERE IN ESAURIMENTO

Quando viene visualizzato il messaggio 88 **Cartuccia in esaurimento**, ordinare una nuova cartuccia di toner.

Se il problema persiste, la stampante necessita di assistenza. Per ulteriori informazioni, contattare l'assistenza clienti.

Le immagini sono tagliate

Provare una o più delle soluzioni indicate.

VERIFICARE LE GUIDE

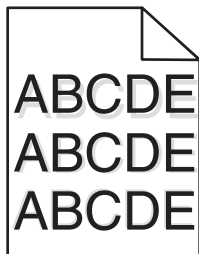
Spostare le guide della larghezza e della lunghezza del vassoio nella posizione appropriata per le dimensioni della carta caricata.

VERIFICARE L'IMPOSTAZIONE DIMENSIONI CARTA

Accertarsi che l'impostazione Dimensioni carta corrisponda alla carta caricata nel vassoio:

- 1** Dal menu Carta nel pannello di controllo della stampante, verificare l'impostazione Tipo di carta.
- 2** Prima di inviare il processo in stampa, specificare l'impostazione delle dimensioni corretta:
 - Per gli utenti Windows: specificare le dimensioni in Proprietà di stampa.
 - Per gli utenti Macintosh: specificare le dimensioni nella finestra di dialogo Stampa.

Immagini sfocate

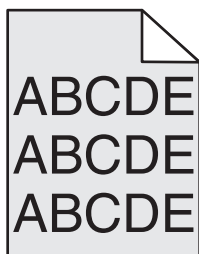


VERIFICARE L'IMPOSTAZIONE TIPO DI CARTA

Accertarsi che l'impostazione Tipo di carta corrisponda alla carta caricata nel vassoio:

- 1 Dal menu Carta nel pannello di controllo della stampante, verificare l'impostazione Tipo di carta.
- 2 Prima di inviare il processo in stampa, specificare l'impostazione del tipo corretta:
 - Per gli utenti Windows: specificare il tipo in Proprietà di stampa.
 - Per gli utenti Macintosh: specificare il tipo nella finestra di dialogo Stampa.

Sfondo grigio

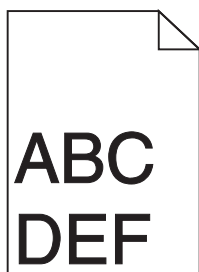


CONTROLLARE L'IMPOSTAZIONE INTENSITÀ TONER

Selezionare un'impostazione di intensità del toner più chiara:

- Nel menu Qualità del pannello di controllo della stampante, modificare l'impostazione.
- Per gli utenti Windows, modificare l'impostazione da Proprietà di stampa.
- Per gli utenti Macintosh, modificare l'impostazione dalla finestra di dialogo Stampa.

Margini errati



Di seguito vengono descritte le possibili soluzioni. Provare una o più delle soluzioni indicate.

VERIFICARE LE GUIDE CARTA

Spostare le guide del vassoio nella posizione appropriata per i supporti caricati.

VERIFICARE L'IMPOSTAZIONE DIMENSIONI CARTA

Accertarsi che l'impostazione Dimensioni carta corrisponda alla carta caricata nel vassoio:

- 1 Dal menu Carta nel pannello di controllo della stampante, verificare l'impostazione Tipo di carta.
- 2 Prima di inviare il processo in stampa, specificare l'impostazione delle dimensioni corretta:
 - Per gli utenti Windows: specificare le dimensioni in Proprietà di stampa.
 - Per gli utenti Macintosh: specificare le dimensioni nella finestra di dialogo Stampa.

Arricciamento della carta

Di seguito vengono descritte le possibili soluzioni. Provare una o più delle soluzioni indicate.

VERIFICARE L'IMPOSTAZIONE TIPO DI CARTA

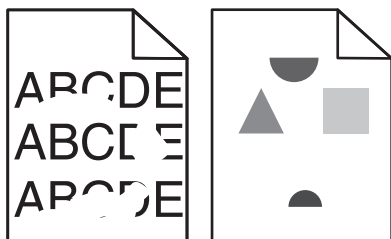
Accertarsi che l'impostazione Tipo di carta corrisponda alla carta caricata nel vassoio:

- 1 Dal menu Carta nel pannello di controllo della stampante, verificare l'impostazione Tipo di carta.
- 2 Prima di inviare il processo in stampa, specificare l'impostazione del tipo corretta:
 - Per gli utenti Windows: specificare il tipo in Proprietà di stampa.
 - Per gli utenti Macintosh: specificare il tipo nella finestra di dialogo Stampa.

LA CARTA HA ASSORBITO MOLTA UMIDITÀ

- Caricare una risma di carta nuova.
- Conservare la carta nella confezione originale finché non viene usata.

Irregolarità nella stampa



Di seguito vengono descritte le possibili soluzioni. Provare una o più delle soluzioni indicate.

LA CARTA POTREBBE AVER ASSORBITO MOLTA UMIDITÀ

- Caricare una risma di carta nuova.
- Conservare la carta nella confezione originale finché non viene usata.

VERIFICARE L'IMPOSTAZIONE TIPO DI CARTA

Accertarsi che l'impostazione Tipo di carta corrisponda alla carta caricata nel vassoio:

- 1 Dal menu Carta nel pannello di controllo della stampante, verificare l'impostazione Tipo di carta.
- 2 Prima di inviare il processo in stampa, specificare l'impostazione del tipo corretta:
 - Per gli utenti Windows: specificare il tipo in Proprietà di stampa.
 - Per gli utenti Macintosh: specificare il tipo nella finestra di dialogo Stampa.

CONTROLLARE LA CARTA

Evitare l'uso di carta ruvida o poco levigata.

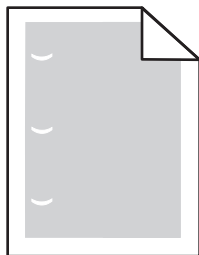
IL TONER POTREBBE ESSERE IN ESAURIMENTO

Quando viene visualizzato il messaggio **88 Cartuccia in esaurimento** o quando la stampa risulta sbiadita, sostituire la cartuccia di toner.

L'UNITÀ DI FUSIONE POTREBBE ESSERE USURATA O DIFETTOSA

Sostituire l'unità di fusione.

Difetti ricorrenti



Di seguito vengono descritte le possibili soluzioni. Provare una o più delle soluzioni indicate.

Sostituire il rullo di trasferimento se i difetti si verificano ogni:

58,7 mm (2,31 poll.)

Sostituire il fotoconduttore se i difetti si presentano ogni:

44 mm (1,73 poll.)

Sostituire l'unità di fusione se il problema si verifica ogni:

- 78,5 mm (3,09 poll.)
- 94,2 mm (3,71 poll.)

La stampa è obliqua

Di seguito vengono descritte le possibili soluzioni. Provare una o più delle soluzioni indicate.

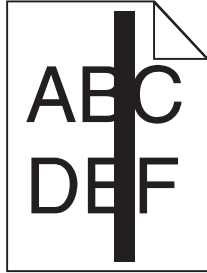
VERIFICARE LE GUIDE CARTA

Spostare le guide del vassoio nella posizione appropriata per i supporti caricati.

CONTROLLARE LA CARTA

Accertarsi che la carta utilizzata sia conforme alle specifiche della stampante.

I lucidi o la carta contengono striature bianche o nere piene



Di seguito vengono descritte le possibili soluzioni. Provare una o più delle soluzioni indicate.

VERIFICARE CHE IL MOTIVO DI RIEMPIMENTO SIA CORRETTO

Se il motivo di riempimento non è corretto, scegliere un motivo di riempimento diverso dal programma software.

CONTROLLARE IL TIPO DI CARTA

- Provare un tipo di carta diverso.
- Utilizzare solo i lucidi consigliati.
- Accertarsi che l'impostazione Tipo di carta corrisponda al tipo di carta caricato nel vassoio o nell'alimentatore.
- Verificare che l'impostazione Grana carta sia corretta per il tipo di carta o il supporto speciale caricato nel vassoio o nell'alimentatore.

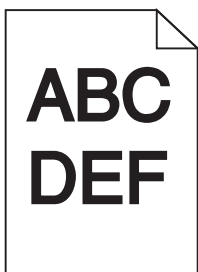
ACCERTARSI CHE IL TONER SIA DISTRIBUITO IN MODO UNIFORME NELLA CARTUCCIA DI TONER

Rimuovere la cartuccia di toner e agitarla lateralmente per ridistribuire il toner, quindi reinstallarla.

LA CARTUCCIA DI TONER POTREBBE ESSERE DIFETTOSA O IN ESAURIMENTO

Sostituire la cartuccia di toner usata con una nuova.

La stampa è troppo scura



Di seguito vengono descritte le possibili soluzioni. Provare una o più delle soluzioni indicate.

CONTROLLARE LE IMPOSTAZIONI RELATIVE A INTENSITÀ DEL TONER, LUMINOSITÀ E CONTRASTO

L'impostazione Intensità toner è troppo scura, l'impostazione Luminosità è troppo scura oppure l'impostazione Contrasto è troppo alta.

- Nel menu Qualità del pannello di controllo della stampante, modificare queste impostazioni.
- Per gli utenti Windows: modificare queste impostazioni in Proprietà di stampa.
- Per gli utenti Macintosh: modificare queste impostazioni dalla finestra di dialogo Stampa e dai menu a comparsa.

LA CARTA HA ASSORBITO MOLTA UMIDITÀ

- Caricare una risma di carta nuova.
- Conservare la carta nella confezione originale finché non viene usata.

CONTROLLARE LA CARTA

Evitare l'uso di carta ruvida o poco levigata.

VERIFICARE L'IMPOSTAZIONE TIPO DI CARTA

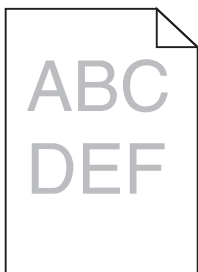
Accertarsi che l'impostazione Tipo di carta corrisponda alla carta caricata nel vassoio:

- 1 Dal menu Carta nel pannello di controllo della stampante, verificare l'impostazione Tipo di carta.
- 2 Prima di inviare il processo in stampa, specificare l'impostazione del tipo corretta:
 - Per gli utenti Windows: specificare il tipo in Proprietà di stampa.
 - Per gli utenti Macintosh: specificare il tipo nella finestra di dialogo Stampa.

LA CARTUCCIA DI TONER POTREBBE ESSERE DIFETTOSA

Sostituire la cartuccia di toner.

La stampa è troppo chiara



Di seguito vengono descritte le possibili soluzioni. Provare una o più delle soluzioni indicate.

CONTROLLARE LE IMPOSTAZIONI RELATIVE A INTENSITÀ DEL TONER, LUMINOSITÀ E CONTRASTO

L'impostazione Intensità toner è troppo chiara, l'impostazione Luminosità è troppo chiara oppure l'impostazione Contrasto è troppo bassa.

- Nel menu Qualità del pannello di controllo della stampante, modificare queste impostazioni.
- Per gli utenti Windows: modificare queste impostazioni in Proprietà di stampa.

- Per gli utenti Macintosh: modificare queste impostazioni dalla finestra di dialogo Stampa e dai menu a comparsa.

LA CARTA HA ASSORBITO MOLTA UMIDITÀ

- Caricare una risma di carta nuova.
- Conservare la carta nella confezione originale finché non viene usata.

CONTROLLARE LA CARTA

Evitare l'uso di carta ruvida o poco levigata.

VERIFICARE L'IMPOSTAZIONE TIPO DI CARTA

Accertarsi che l'impostazione Tipo di carta corrisponda alla carta caricata nel vassoio:

- 1 Dal menu Carta nel pannello di controllo della stampante, verificare l'impostazione Tipo di carta.
- 2 Prima di inviare il processo in stampa, specificare l'impostazione del tipo corretta:
 - Per gli utenti Windows: specificare il tipo in Proprietà di stampa.
 - Per gli utenti Macintosh: specificare il tipo nella finestra di dialogo Stampa.

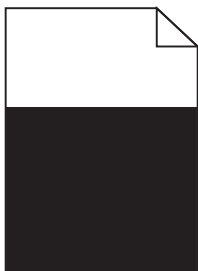
IL TONER È IN ESAURIMENTO

Quando viene visualizzato il messaggio **88 Cartuccia in esaurimento**, ordinare una nuova cartuccia di toner.

LA CARTUCCIA DI TONER POTREBBE ESSERE DIFETTOSA

Sostituire la cartuccia di toner.

Pagine stampate con un solo colore



Di seguito vengono descritte le possibili soluzioni. Provare una o più delle soluzioni indicate di seguito:

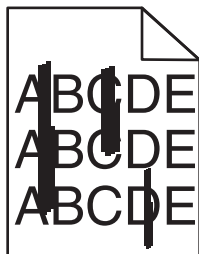
ACCERTARSI CHE LA CARTUCCIA DI TONER SIA INSTALLATA CORRETTAMENTE

Rimuovere la cartuccia di toner e agitarla per ridistribuire il toner, quindi reinstallarla.

LA CARTUCCIA DI TONER POTREBBE ESSERE DIFETTOSA O IN ESAURIMENTO

Sostituire la cartuccia di toner con una nuova. Se il problema persiste, potrebbe essere necessario portare la stampante in assistenza. Per ulteriori informazioni, contattare il servizio di assistenza.

Striature verticali



Di seguito vengono descritte le possibili soluzioni. Provare una o più delle soluzioni indicate.

SI È VERIFICATA UNA FUORIUSCITA DI TONER

Selezionare un altro vassoio o alimentatore per alimentare la carta per il processo:


- Da Menu carta del pannello di controllo della stampante, selezionare Origine predefinita.
- Per gli utenti Windows: selezionare l'origine carta da Proprietà di stampa.
- Per gli utenti Macintosh: selezionare l'origine carta dalla finestra di dialogo Stampa e dai menu a comparsa.

LA CARTUCCIA DI TONER È DIFETTOSA

Sostituire la cartuccia di toner.

IL PERCORSO CARTA POTREBBE NON ESSERE LIBERO

Verificare il percorso carta intorno alla cartuccia di toner.

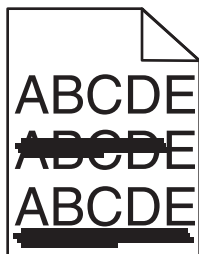
 **ATTENZIONE — SUPERFICIE MOLTO CALDA:** la parte interna della stampante potrebbe essere surriscaldata. Per evitare infortuni, lasciare raffreddare la superficie prima di toccarla.

Eliminare l'eventuale carta presente.

SONO PRESENTI TRACCE DI TONER SUL PERCORSO CARTA

Contattare l'assistenza clienti.

Striature orizzontali



Di seguito vengono descritte le possibili soluzioni. Provare una o più delle soluzioni indicate.

SI È VERIFICATA UNA FUORIUSCITA DI TONER

Selezionare un altro vassoio o alimentatore per alimentare la carta per il processo:


- Da Menu carta del pannello di controllo della stampante, selezionare Origine predefinita.
- Per gli utenti Windows: selezionare l'origine carta da Proprietà di stampa.
- Per gli utenti Macintosh: selezionare l'origine carta dalla finestra di dialogo Stampa e dai menu a comparsa.

LA CARTUCCIA DI TONER POTREBBE ESSERE DIFETTOSA

Sostituire la cartuccia di toner.

IL PERCORSO CARTA POTREBBE NON ESSERE LIBERO

Verificare il percorso carta intorno alla cartuccia di toner.

 **ATTENZIONE — SUPERFICIE MOLTO CALDA:** la parte interna della stampante potrebbe essere surriscaldata. Per evitare infortuni, lasciare raffreddare la superficie prima di toccarla.

Eliminare l'eventuale carta presente.

SONO PRESENTI TRACCE DI TONER SUL PERCORSO CARTA

Contattare l'assistenza clienti.

Sulla pagina sono presenti ombreggiature dovute al toner

Di seguito vengono descritte le possibili soluzioni. Provare una o più delle soluzioni indicate.

LA CARTUCCIA DI TONER POTREBBE ESSERE DIFETTOSA

Sostituire la cartuccia di toner.

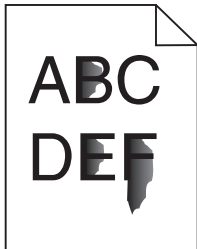
I RULLI DI CARICAMENTO POTREBBERO ESSERE DIFETTOSI

Sostituire i rulli di caricamento.

SONO PRESENTI TRACCE DI TONER SUL PERCORSO CARTA

Contattare l'Assistenza clienti.

Aderenza difettosa del toner



Di seguito vengono descritte le possibili soluzioni. Provare una o più delle soluzioni indicate.

VERIFICARE L'IMPOSTAZIONE TIPO DI CARTA

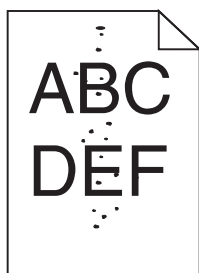
Accertarsi che l'impostazione Tipo di carta corrisponda alla carta caricata nel vassoio:

- 1 Dal menu Carta nel pannello di controllo della stampante, verificare l'impostazione Tipo di carta.
- 2 Prima di inviare il processo in stampa, specificare l'impostazione del tipo corretta:
 - Per gli utenti Windows: specificare il tipo in Proprietà di stampa.
 - Per gli utenti Macintosh: specificare il tipo nella finestra di dialogo Stampa.

VERIFICARE L'IMPOSTAZIONE GRANA CARTA

Nel menu Carta del pannello di controllo della stampante, accertarsi che l'impostazione Grana carta corrisponda alla carta caricata nel vassoio.

Puntini di toner



Di seguito vengono descritte le possibili soluzioni. Provare una o più delle soluzioni indicate.

LA CARTUCCIA DI TONER POTREBBE ESSERE DIFETTOSA

Sostituire la cartuccia di toner.

SONO PRESENTI TRACCE DI TONER SUL PERCORSO CARTA

Contattare l'Assistenza clienti.

La qualità di stampa sul lucido è scarsa

Provare una o più delle soluzioni indicate.

CONTROLLARE I LUCIDI


Utilizzare solo lucidi conformi alle specifiche della stampante.

VERIFICARE L'IMPOSTAZIONE RELATIVA AL TIPO DI CARTA

Accertarsi che l'impostazione relativa al tipo di carta corrisponda al tipo di carta caricato nel vassoio:

- 1 Dal menu Carta del pannello di controllo della stampante, verificare l'impostazione Tipo di carta.
- 2 Prima di avviare la stampa del processo, specificare il tipo di carta corretto:
 - Per gli utenti Windows, specificare il tipo da Proprietà di stampa.
 - Per gli utenti Macintosh, specificare il tipo dalla finestra di dialogo Stampa.

La densità di stampa non è uniforme

Esempio	Causa	Soluzione
	La cartuccia di toner è usurata o difettosa.	Sostituire la cartuccia di toner.
	Il fotoconduttore è usurato o difettoso.	Sostituire il fotoconduttore.

Come contattare il servizio di assistenza tecnica

Quando si contatta il servizio di assistenza tecnica, è necessario descrivere il problema riscontrato, il messaggio visualizzato sul display e le procedure eventualmente seguite per risolverlo.

È inoltre necessario comunicare il tipo di modello della stampante, il codice di manutenzione o il codice servizio di assistenza espresso. Per ulteriori informazioni, vedere l'etichetta posta all'interno del coperchio anteriore superiore della stampante. Il codice servizio è riportato anche nella pagina delle impostazioni dei menu.

Per ottenere ulteriore assistenza tecnica, consultare il sito Web di assistenza tecnica Dell all'indirizzo support.dell.com.

Appendice

Procedura di supporto tecnico Dell

Il supporto tecnico fornito da esperti richiede la cooperazione e la partecipazione del cliente nel processo di risoluzione dei problemi e consente di eseguire il ripristino della configurazione predefinita originale Dell del sistema operativo, dell'applicazione software e dei driver hardware, nonché la verifica delle funzionalità appropriate della stampante e dell'hardware Dell installato. Oltre al supporto tecnico fornito da esperti, il supporto tecnico in linea è disponibile nel sito Web del supporto Dell. È possibile acquistare opzioni di supporto tecnico aggiuntive.

Dell fornisce supporto tecnico limitato per la stampante e qualsiasi periferica e software Dell installato. Il supporto per periferiche e software di terze parti viene fornito dal produttore originale, inclusi quelli acquistati e/o installati tramite Software Peripherals (DellWare), ReadyWare e Custom Factory Integration (CFI/DellPlus).

Come contattare Dell

È possibile accedere al Supporto Dell all'indirizzo **support.dell.com**. Selezionare il proprio paese nella pagina di benvenuto del Supporto Dell, quindi immettere i dettagli richiesti per accedere alle informazioni e agli strumenti di aiuto.

È possibile contattare Dell visitando i siti Web ai seguenti indirizzi:

- World Wide Web

www.dell.com/

www.dell.com/ap/ (solo per i paesi dell'Asia/Pacifico)

www.dell.com/jp/ (solo Giappone)

www.euro.dell.com (solo Europa)

www.dell.com/la/ (paesi dell'America Latina e Caraibi)

www.dell.ca (solo Canada)

- FTP (File Transfer Protocol) anonimo

ftp.dell.com

Accedere come utente: anonimo e utilizzare l'indirizzo e-mail come password.

- Servizio di supporto elettronico

mobile_support@us.dell.com

support@us.dell.com

la-techsupport@dell.com (solo per i paesi dell'America Latina e Caraibi)

apsupport@dell.com (solo per i paesi dell'Asia/Pacifico)

support.jp.dell.com (solo Giappone)

support.euro.dell.com (solo Europa)

- Servizio delle offerte elettronico

apmarketing@dell.com (solo per i paesi dell'Asia/Pacifico)

sales_canada@dell.com (solo Canada)

Garanzia e procedura di restituzione

Dell Inc. ("Dell") fabbrica i prodotti hardware con parti e componenti nuovi o come nuovi in conformità con le procedure standard. Per informazioni sulla garanzia Dell per la stampante, vedere il *Guida delle informazioni sul prodotto*.

Indice

Dati numerici

1565 Errore emulazione, caricare opzione emulazione 175
281 Inceppamento carta 158
282 Inceppamento carta 158
30.yy Ricarica non valida, sostituire cartuccia 170
31.yy Sostituire cartuccia mancante o difettosa 170
32.yy Numero di parte cartuccia non supportato dalla periferica 170
34 Carta corta 170
35 Memoria insufficiente per supportare l'opzione Salva risorse 171
37 Memoria insufficiente, eliminati alcuni processi in attesa 171
37 Memoria insufficiente per fascicolare il processo 171
37 Memoria insufficiente per operazione di deframmentazione memoria Flash 171
38 Memoria piena 171
39 Pagina complessa, alcuni dati potrebbero non essere stampati 172
50 Errore font PPDS 172
52 Spazio libero insufficiente nella memoria Flash per le risorse 172
53 Rilevata Flash non formattata 172
54 Errore software di rete standard 172
55 Slot <x>: opzione non supportata 173
56 Porta parallela standard disabilitata 173
56 Porta USB standard disabilitata 173
58 Troppe opzioni Flash installate 173
58 Troppi dischi installati 173
58 Troppi vassoi collegati 174
59 Alimentatore buste non incompatibile 174
59 Fronte/retro incompatibile 174
59 Raccoglitore di uscita <x> incompatibile 174

59 Vassoio <x> incompatibile 174
61 Disco fisso difettoso 175
80 Manutenzione ordinaria necessaria 175
84 Kit fotoconduttore in esaurimento 175
84 Sostituire kit fotoconduttore 175
88.yy Sostituire cartuccia 175
88 Cartuccia in esaurimento 175

A

alimentatore multiuso
 caricamento 62
annullamento di un processo dal pannello di controllo della stampante 85
 da Macintosh 85
 da Windows 85
applicazione nuovo ordine materiali di consumo stampante 76

B

buste
 caricamento 62, 64
 suggerimenti relativi all'utilizzo 79

C

Cambia <origine carta> con <nome tipo personalizzato> 162
Cambia <origine carta> in <formato> 162
Cambia <origine carta> in <stringa personalizzata> 162
Cambia <origine carta> in <tipo> <formato> 163
Carica <origine carta> con <dimensioni> 166
Carica <origine carta> con <nome tipo personalizzato> 166
Carica <origine carta> con <stringa personalizzata> 166
Carica <origine carta> con <tipo> <dimensioni> 166
Carica alimentatore manuale con <dimensioni> 167

Carica alimentatore manuale con <nome tipo personalizzato> 166
Carica alimentatore manuale con <stringa personalizzata> 167
Carica alimentatore manuale con <tipo> <dimensioni> 167
caricamento
 alimentatore multiuso 62
 buste 62, 64
 carta intestata nei vassoi 55
 carta intestata nell'alimentatore multiuso 62
 carta intestata nel vassoio da 2.000 fogli 58
 cartoncini 62
 lucidi 62
 vassoio da 2.000 fogli 58
 vassoio da 250 fogli (standard o opzionale) 55
 vassoio da 550 fogli (standard o opzionale) 55
Caricare graffette 168
carta
 caratteristiche 69
 carta intestata 70
 conservazione 71
 formato carta Universale 98
 impostazione del formato carta Universale 54
 impostazione delle dimensioni 53
 impostazione del tipo 53
 moduli prestampati 70
 non adatta 70
 riciclata 71
 selezione 70
 selezione del peso 94
carta e supporti speciali, caricamento
 dimensione carta, rilevazione 53
carta intestata
 caricamento, alimentatore multiuso 62
 caricamento, vassoi 55
 caricamento, vassoio da 2.000 fogli 58
 suggerimenti relativi all'utilizzo 79

- carta riciclata
 - utilizzo 71
- cartoncini
 - caricamento 62
 - suggerimenti relativi all'utilizzo 80
- cartuccia di toner
 - sostituzione 137
- cassetti, carta
 - installazione 36
- cassetti carta
 - installazione 36
- cavi
 - Ethernet 37
 - USB 37
- centro monitor stato 75
- chiamare il servizio di assistenza tecnica 194
- Chiudere lo sportello laterale del fascicolatore 164
- Chiudere sportello <x> 164
- Chiudi coperchio superiore del fascicolatore 164
- Chiudi sportello o inserisci cartuccia 164
- collegamento
 - raccoglitori di uscita 66
- collegamento dei cavi 37
- collegamento dei vassoi 66, 67, 68
- configurazione
 - impostazioni porta 49
- configurazioni
 - Stampante 15
- conservazione
 - carta 71
 - materiali di consumo 135
- conservazione dei materiali di consumo 135
- contattare il servizio di assistenza tecnica 194

D

- dimensione carta, rilevazione
 - rilevamento dimensioni 53
- Disco danneggiato 164
- disco fisso con adattatore
 - risoluzione dei problemi 181
- disco fisso della stampante
 - installazione 32
- Disco non supportato 170
- display, pannello di controllo della stampante 18

- documenti, stampa
 - da Macintosh 78
 - da Windows 78

E

- elenco di directory
 - Stampa 84
- elenco di esempi di font
 - Stampa 84
- e-mail
 - avviso di inceppamento della carta 144
 - avviso di livello basso del materiale di consumo 144
 - avviso di richiesta di carta 144
 - avviso di richiesta di carta diversa 144
- etichette, carta
 - suggerimenti 80

F

- fibra ottica
 - impostazioni di rete 47
- Finestra Stato di stampa 76
- formati carta
 - supportati dalla stampante 72
- formato carta Universale
 - impostazione 54

I

- impostazione
 - dimensioni carta 53
 - formato carta Universale 54
 - indirizzo TCP/IP 104
 - stampa seriale 51
 - tipo di carta 53
- impostazione della rete cablata
 - tramite Windows 47
- impostazione SMTP, menu 114
- impostazioni porta
 - configurazione 49
- impostazioni predefinite di fabbrica, ripristino
 - menu del pannello di controllo della stampante 146
- inceppamenti
 - aree 148
 - codici 148
 - individuazione delle aree di inceppamento 148
 - prevenzione 147

- inceppamenti, rimozione
 - 200 148
 - 201 149
 - 202 e 203 150
 - 230 151
 - 231–239 (unità fronte/retro opzionale) 153
 - 241–245 155
 - 250 155
 - 260 156
 - 271–279 157
 - 280 157
 - 283 Inceppamento cucitura 159
 - cucitrice 159
- inceppamenti carta
 - prevenzione 147
- individuazione
 - informazioni 13
 - pubblicazioni 13
 - sito Web 13
- informazioni, individuazione 13
- informazioni sulla configurazione
 - rete wireless 41
- informazioni sulla sicurezza 11, 12
- Inserire vassoio <x> 164
- Installa alimentatore buste o annulla il processo di stampa 165
- Installa cartuccia MICR 166
- Installa l'unità fronte/retro o annulla il processo di stampa 165
- Installa raccoglitore di uscita <x> o annulla il processo di stampa 165
- Installa vassoio <x> o annulla processo di stampa 165
- installazione
 - opzioni in driver 40
 - rete wireless 42, 44
 - software della stampante 40
- installazione della stampante
 - su una rete cablata (Macintosh) 47
 - su una rete cablata (Windows) 47
- installazione delle opzioni
 - ordine di installazione 36
- installazione del software della stampante
 - aggiunta di opzioni 40
- ISP (Internal Solutions Port)
 - installazione 26
 - risoluzione dei problemi 182
- ISP (Internal Solutions Port), rete
 - modifica impostazioni porta 49

istruzioni
buste 79
carta intestata 79
cartoncini 80
lucidi 79

K

kit fotoconduttore
sostituzione 139

L

lucidi
caricamento 62
suggerimenti relativi
all'utilizzo 79

M

Macintosh
installazione rete wireless 44
materiali di consumo
conservazione 135
stato 136
menu
AppleTalk 106
caricamento carta 96
configura MU 91
dimensioni/tipo carta 88
emulazione PCL 128
finitura 123
Grana carta 92
Guida 134
HTML 132
immagine 133
Imposta data e ora 117
impostazione SMTP, menu 114
Impostazione universale 98
impostazioni 122
impostazioni generali 118
Installaz. raccoglitore 98
IPv6 105
Menu Parallela 109
Miglioramento buste 92
NetWare 107
NIC attiva 101
origine predefinita 88
PDF 128
Peso carta 94
PostScript 128
PPDS 131
qualità 125
Registro controllo protezione 117

Report 99, 103
rete <x> 101
rete standard 101
scheda di rete 103
schema 87
Seriale <x> 112
sostituisci dimensioni 92
stampa riservata 116
TCP/IP 104
tipi personalizzati 97
USB 107
utilità 126
varie 116
Wireless 106
XPS 127
menu AppleTalk 106
menu Caricamento carta 96
Menu Configura MU 91
menu Dimensioni carta e Tipo di
carta 88
menu Emulazione PCL 128
Menu Finitura 123
menu Grana carta 92
Menu Guida 134
menu HTML 132
menu Immagine 133
menu Imposta data e ora 117
Menu Impostazione Universale 98
menu Impostazioni 122
menu Impostazioni generali 118
Menu Installaz. raccoglitore 98
menu IPv6 105
Menu NetWare 107
menu NIC attivo 101
Menu Parallela 109
Menu PDF 128
menu Peso carta 94
menu PostScript 128
menu PPDS 131
Menu Qualità 125
Menu Registro controllo
protezione 117
Menu Report 99, 103
menu Rete<x> 101
Menu Rete standard 101
menu Scheda di rete 103
Menu Seriale <x> 112
menu Sostituisci dimensioni 92
menu Stampa riservata 116
Menu TCP/IP 104
menu Tipi personalizzati 97
Menu USB 107

Menu Utilità 126
menu Wireless 106
menu XPS 127
messaggi della stampante
1565 Errore emulazione, caricare
opzione emulazione 175
281 Inceppamento carta 158
282 Inceppamento carta 158
30.yy Ricarica non valida, sostituire
cartuccia 170
31.yy Sostituire cartuccia
mancante o difettosa 170
32.yy Numero di parte cartuccia
non supportato dalla
periferica 170
34 Carta corta 170
35 Memoria insufficiente per
supportare l'opzione Salva
risorse 171
37 Memoria insufficiente, eliminati
alcuni processi in attesa 171
37 Memoria insufficiente per
fascicolare il processo 171
37 Memoria insufficiente per
operazione di
deframmentazione memoria
Flash 171
38 Memoria piena 171
39 Pagina complessa, alcuni dati
potrebbero non essere
stampati 172
50 Errore font PPDS 172
52 Spazio libero insufficiente nella
memoria Flash per le
risorse 172
53 Rilevata Flash non
formattata 172
54 Errore software di rete
standard 172
55 Slot <x>: opzione non
supportata 173
56 Porta parallela standard
disabilitata 173
56 Porta USB standard
disabilitata 173
58 Troppe opzioni Flash
installate 173
58 Troppi dischi installati 173
59 Alimentatore buste non
incompatibile 174
59 Fronte/retro
incompatibile 174

59 Raccogliitore di uscita <x>
incompatibile 174
59 Vassoio <x>
incompatibile 174
61 Disco fisso difettoso 175
80 Manutenzione ordinaria
necessaria 175
84 Kit fotoconduttore in
esaurimento 175
84 Sostituire kit
fotoconduttore 175
88.yy Sostituire cartuccia 175
88 Cartuccia in esaurimento 175
Cambia <origine carta> con
<nome tipo
personalizzato> 162
Cambia <origine carta> in
<formato> 162
Cambia <origine carta> in <stringa
personalizzata> 162
Cambia <origine carta> in <tipo>
<formato> 163
Carica <origine carta> con
<dimensioni> 166
Carica <origine carta> con <nome
tipo personalizzato> 166
Carica <origine carta> con
<stringa personalizzata> 166
Carica <origine carta> con <tipo>
<dimensioni> 166
Carica alimentatore manuale con
<dimensioni> 167
Carica alimentatore manuale con
<nome tipo
personalizzato> 166
Carica alimentatore manuale con
<stringa personalizzata> 167
Carica alimentatore manuale con
<tipo> <dimensioni> 167
Caricare graffette 168
Chiudere lo sportello laterale del
fascicolatore 164
Chiudere sportello <x> 164
Chiudi coperchio superiore del
fascicolatore 164
Chiudi sportello o inserisci
cartuccia 164
Disco danneggiato 164
Disco non supportato 170
Inserire vassoio <x> 164

Installa alimentatore buste o
annulla il processo di
stampa 165
Installa cartuccia MICR 166
Installa l'unità fronte/retro o
annulla il processo di
stampa 165
Installa raccogliitore di uscita <x> o
annulla il processo di
stampa 165
Installa vassoio <x> o annulla
processo di stampa 165
Ricollega alimentatore buste 169
Ricollega raccogliitore <x> 168
Ricollega raccogliitore <x> –
<y> 168
Rimuovere carta da raccogliitore
<x> 169
rimuovere carta da raccogliitore
uscita standard 169
Rimuovere carta da tutti i
vassoi 169
Rimuovi carta da <nome
raccogliitore di uscita
collegato> 170
Verifica collegamento unità
fronte/retro 163
Verifica connessione vassoio
<x> 164
messaggi di errore
58 Troppi vassoi collegati 174
Miglioramento buste 92

O

opzioni
cassetti carta 36
disco fisso della stampante 20, 32
funzionalità di rete 20
interne 20
ISP (Internal Solutions
Port) 20, 26
porte 20
scheda di memoria 20, 22
scheda di memoria Flash 23
scheda fax 20
scheda firmware 20, 23
origine predefinita, menu 88

P

pagina delle impostazioni dei menu
Stampa 39

pagina delle impostazioni di rete
Stampa 39
pagine di prova della qualità di
stampa
Stampa 84
pannello di controllo,
stampante 18
impostazioni predefinite di
fabbrica, ripristino 146
pannello di controllo della
stampante 18
impostazioni predefinite di
fabbrica, ripristino 146
parte esterna della stampante
Pulizia 135
porta Ethernet 37
porta seriale 51
porta USB 37
posponi stampa 81
stampa per gli utenti
Macintosh 81
stampa per utenti Windows 81
problemi della stampante,
risoluzioni dei problemi
comuni 161
Processi di stampa riservati 81
stampa per gli utenti
Macintosh 81
stampa per utenti Windows 81
processi in attesa 81
stampa per gli utenti
Macintosh 81
stampa per utenti Windows 81
processo di stampa
annullamento dal pannello di
controllo della stampante 85
annullamento da Macintosh 85
annullamento da Windows 85
profilo driver 75
pubblicazioni, individuazione 13
Pulizia
parte esterna della
stampante 135

Q

qualità di stampa, risoluzione dei
problemi
difetti ripetuti 187
immagini sfocate 185
immagini tagliate 184
la densità di stampa non è
uniforme 194

ombreggiature dovute al toner 192
pagine bianche 184
pagine di prova della qualità di stampa 183
pagine stampate con un solo colore 190
problemi di aderenza del toner 192
puntini di toner 193
scarsa qualità di lucidi 193
sfondo grigio 185
stampa irregolare 186
stampa obliqua 187
stampa troppo chiara 189
stampa troppo scura 188
striature bianche 188
striature nere 188
striature orizzontali 191
striature verticali 191

R

raccoglitori di uscita
collegamento 66
report
visualizzazione 145
rete wireless
informazioni sulla configurazione 41
installazione, tramite Macintosh 44
installazione, tramite Windows 42
reti cablate
tramite Macintosh 47
reti Ethernet
Macintosh 47
Windows 47
richiesta di materiali di consumo
stampante collegata in rete 136
stampante locale collegata a un computer 136
riciclaggio
Prodotti Dell 142
Ricollega alimentatore buste 169
Ricollega raccoglitore <x> 168
Ricollega raccoglitore <x> – <y> 168
Rimuovere carta da raccoglitore <x> 169
rimuovere carta da raccoglitore uscita standard 169

Rimuovere carta da tutti i vassoi 169
Rimuovi carta da <nome raccoglitore di uscita collegato> 170
ripeti stampa 81
stampa per gli utenti Macintosh 81
stampa per utenti Windows 81
risoluzione dei problemi
contattare il servizio di assistenza tecnica 194
risoluzione dei problemi comuni della stampante 161
verifica di una stampante che non risponde 161
risoluzione dei problemi, alimentazione carta
il messaggio resta visualizzato dopo l'eliminazione dell'inceppamento 183
la pagina inceppata non viene ristampata 183
risoluzione dei problemi, display
il display contiene solo simboli di diamanti 176
il display è vuoto 176
risoluzione dei problemi, opzioni della stampante
alimentatore buste 181
Cassetto da 2.000-fogli 180
disco fisso con adattatore 181
ISP (Internal Solutions Port) 182
opzione non funzionante 179
scheda di memoria 181
scheda di memoria Flash 181
vassoi carta 180
risoluzione dei problemi, qualità di stampa
difetti ripetuti 187
immagini sfocate 185
immagini tagliate 184
la densità di stampa non è uniforme 194
ombreggiature dovute al toner 192
pagine bianche 184
pagine di prova della qualità di stampa 183
pagine stampate con un solo colore 190

problemi di aderenza del toner 192
puntini di toner 193
scarsa qualità di lucidi 193
sfondo grigio 185
stampa irregolare 186
stampa obliqua 187
stampa troppo chiara 189
stampa troppo scura 188
striature bianche 188
striature nere 188
striature orizzontali 191
striature verticali 191
risoluzione dei problemi, stampa
arricciamento della carta 186
collegamento dei vassoi non funzionante 178
impossibile stampare i processi in attesa 177
I processi di grandi dimensioni non vengono fascicolati 179
i processi non vengono stampati 176
la stampa richiede più tempo del previsto 177
margini errati 185
non è possibile stampare i PDF multilingue 176
processo stampato dal vassoio non corretto 178
processo stampato su carta non corretta 178
si verificano numerosi inceppamenti carta 182
stampa di caratteri errati 178
vengono visualizzate interruzioni di pagina errate 179
risoluzione dei problemi del display
il display contiene solo simboli di diamanti 176
il display è vuoto 176
risoluzione dei problemi delle opzioni della stampante
alimentatore buste 181
Cassetto da 2.000-fogli 180
disco fisso con adattatore 181
ISP (Internal Solutions Port) 182
opzione non funzionante 179
scheda di memoria 181
scheda di memoria Flash 181
vassoi carta 180

- risoluzione dei problemi di alimentazione della carta
 - il messaggio resta visualizzato dopo l'eliminazione dell'inceppamento 183
 - la pagina inceppata non viene ristampata 183
- risparmio energia regolazione 145

S

- scheda di memoria installazione 22
- risoluzione dei problemi 181
- scheda di memoria Flash installazione 23
- risoluzione dei problemi 181
- scheda di sistema accesso 20
- scheda firmware installazione 23
- scollegamento dei vassoi 67, 68, 66
- server Web incorporato 144
 - impostazione degli avvisi e-mail 144
 - non si apre 161
- sito Web individuazione 13
- software
 - applicazione nuovo ordine materiali di consumo stampante 76
 - centro monitor stato 75
 - Finestra Stato di stampa 76
 - profilo driver 75
 - utilità di avviso per le stampanti 75
- sostituzione
 - cartuccia di toner 137
 - kit fotoconduttore 139
- spostamento della stampante 142
- Stampa
 - da Macintosh 78
 - da unità flash USB 83
 - da Windows 78
 - elenco di directory 84
 - elenco di esempi di font 84
 - installazione del software della stampante 40

- pagina delle impostazioni dei menu 39
- pagina delle impostazioni di rete 39
- pagine di prova della qualità di stampa 84
- stampante, risoluzione dei problemi
 - arricciamento della carta 186
 - collegamento dei vassoi non funzionante 178
 - impossibile stampare i processi in attesa 177
 - I processi di grandi dimensioni non vengono fascicolati 179
 - i processi non vengono stampati 176
 - la stampante richiede più tempo del previsto 177
 - margini errati 185
 - non è possibile stampare i PDF multilingue 176
 - processo stampato dal vassoio non corretto 178
 - processo stampato su carta non corretta 178
 - si verificano numerosi inceppamenti carta 182
 - stampante di caratteri errati 178
 - vengono visualizzate interruzioni di pagina errate 179
- stampante dei processi riservati e in attesa
 - per gli utenti Macintosh 81
 - per gli utenti Windows 81
- Stampante
 - configurazioni 15
 - installazione su un altro computer 142
 - modelli 15
 - selezione di un'ubicazione 17
 - spazio minimo 17
 - trasporto 143
- stampante seriale impostazione 51
- stato dei materiali di consumo, verifica 136
- suggerimenti
 - etichette, carta 80

T

- tipi di carta
 - origini di caricamento 74

- supportati dalla stampante 74
- supporto della stampa fronte/retro 74
- Tipo personalizzato <x>
 - modifica del nome 68
- trasporto della stampante 143

U

- unità flash USB 83
- utilità di avviso per le stampanti 75

V

- varie, menu 116
- vassoi
 - collegamento 66, 67
 - scollegamento 66, 67
- vassoio da 2.000 fogli
 - caricamento 58
- vassoio da 250 fogli (standard o opzionale)
 - caricamento 55
- vassoio da 550 fogli (standard o opzionale)
 - caricamento 55
- vassoio standard
 - caricamento 55
- Verifica collegamento unità fronte/retro 163
- Verifica connessione vassoio <x> 164
- verifica dello stato della periferica nel server Web incorporato 144
- verifica di una stampante che non risponde 161
- verifica stampa 81
 - stampante per gli utenti Macintosh 81
 - stampante per utenti Windows 81
- visualizzazione
 - report 145

W

- Windows
 - installazione rete wireless 42